



## MANUALE SKIMMER

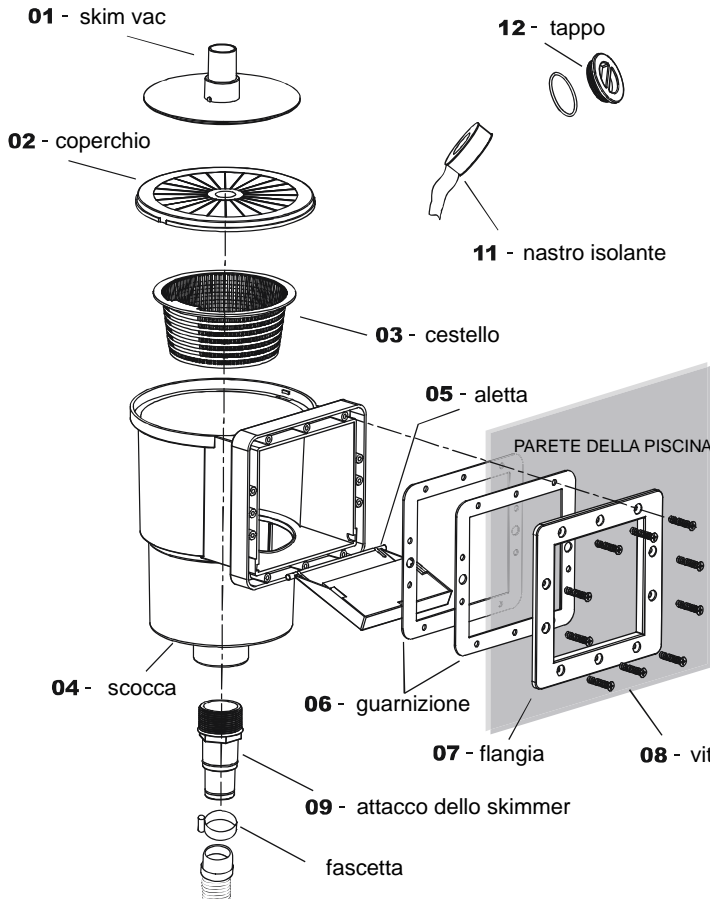
Guida al montaggio e all'installazione per piscine fuori terra

**LEGGERE ATTENTAMENTE IL PRESENTE MANUALE E CONSERVARLO PER UN UTILIZZO FUTURO**



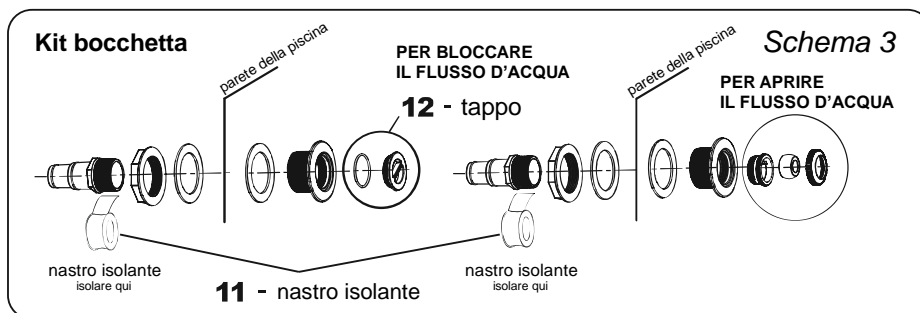
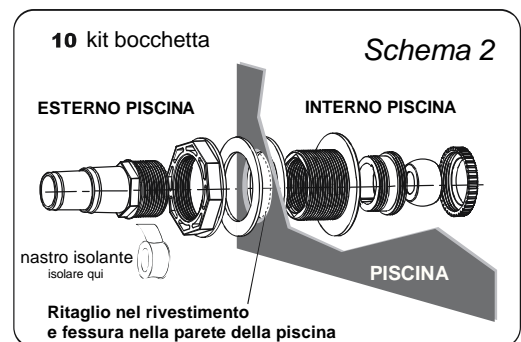
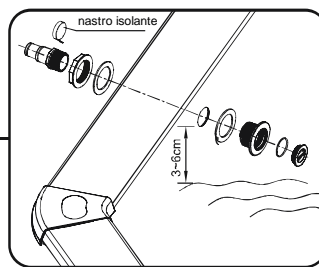
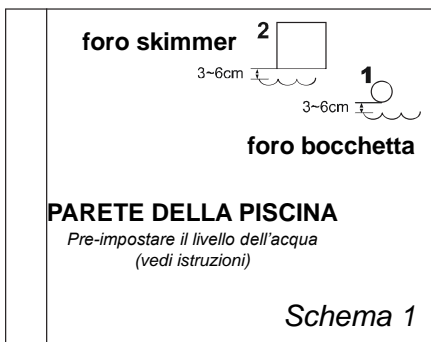
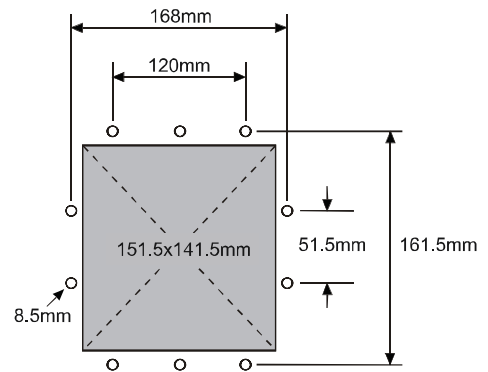
*Libera traduzione della versione originale*

Componenti



N.	Descrizione	Quantità
01	skim vac	1
02	coperchio	1
03	cestello	1
04	scocca	1
05	aletta	1
06	guarnizione	2
07	flangia	1
08	viti	10
09	attacco dello skimmer	1
10	kit bocchetta	1
11	nastro isolante	1
12	tappo	2

Ritaglio



## Installazione

### Installazione del kit di collegamento del tubo di ingresso e uscita

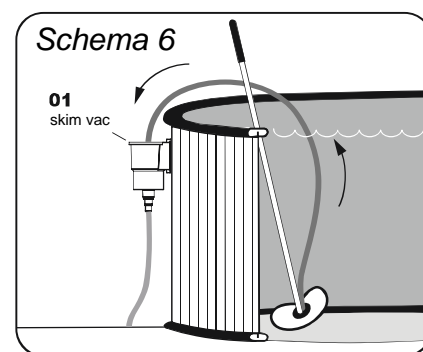
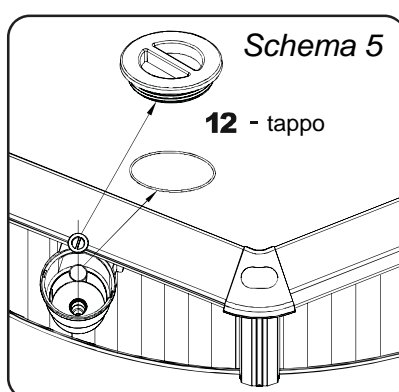
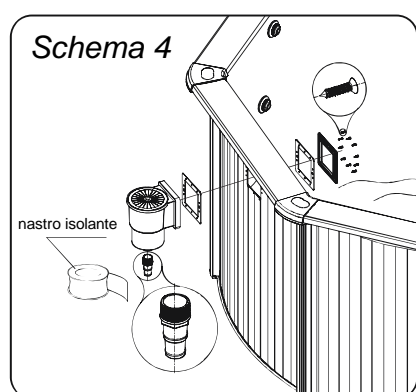
Seguire il manuale della piscina fuori terra per tagliare i fori per la bocchetta e la scocca dello skimmer.

1. Riempire la piscina con acqua tra 3 e 6 cm al di sotto della posizione del foro per la bocchetta (vedi schema 1).
2. Avvitare le parti della bocchetta. Avvitare le parti rimanenti del kit bocchetta in posizione (vedi schema 2).  
**N.B.:** per interrompere il flusso dell'acqua, avvitare il tappo (12) nella parte posteriore del kit bocchetta dall'interno della parete della piscina (vedi schema 3).  
**N.B.:** quando si utilizza il sistema di filtrazione, svitare e rimuovere il tappo (12) per consentire all'acqua di fluire nel filtro.

**ATTENZIONE!** Non installare mai in modo permanente i kit dello skimmer e della bocchetta prima che il livello dell'acqua sia entro pochi centimetri da essi, la pressione dell'acqua aiuta il rivestimento a diventare adeguatamente teso e consente di effettuare piccole regolazioni prima dell'installazione finale.

### Installazione dello skimmer

1. Riempire la piscina con acqua tra 3 e 6 cm al di sotto della posizione del foro dello skimmer (vedi schema 1).
2. Dall'esterno della parete della piscina, posizionare la guarnizione (6) e la scocca dello skimmer (4) contro la parete della piscina in linea con il foro (vedi schema 4).
3. Dall'interno della parete della piscina, posizionare la guarnizione (6) e la flangia (7) contro la parete della piscina in linea con il foro. Spingere con attenzione le viti attraverso il rivestimento della piscina ma non serrarle saldamente finché tutte le viti non sono in posizione. Assicurarsi che la scocca e la flangia interna siano correttamente allineati e serrare le viti in posizione, ma non serrare eccessivamente poiché si potrebbero danneggiare le viti e/o la parete e il rivestimento della piscina. Non creare più fori poiché ciò potrebbe danneggiare la parete e il rivestimento della piscina. Tagliare con cura le parti sporgenti del rivestimento all'interno dei collegamenti dopo l'installazione, ma non tagliare troppo.
4. Avvitare il tappo all'interno della scocca dello skimmer (4) per arrestare il flusso d'acqua (vedi schema 5). Quando si utilizza il sistema di filtrazione, svitare e rimuovere il tappo per consentire all'acqua di fluire nella pompa del filtro.
5. Posizionare il cestello (5) nella scocca dello skimmer (4) e fissare il coperchio (2). Rivestire con il nastro isolante (11) sulla filettatura dell'attacco dello skimmer (9) e poi collegarlo alla scocca dello skimmer (4) (vedi schema 4).
6. Agganciare l'aletta (5) alla parte anteriore della scocca dello skimmer (4) se non è già assemblata.
7. Assicurarsi che lo skimmer sia sigillato alla parete della piscina e che non vi siano perdite d'acqua.
8. Collegare il sistema di filtrazione alla piscina. Seguire il manuale del filtro a sabbia per i requisiti di assemblaggio prima di metterlo in funzione.
9. Lo skim vac (1) può essere utilizzato per collegare i kit per la pulizia\* della piscina e gli aspiratori (schema 6).
10. Terminare controllando e serrando tutti i raccordi, ma non serrare eccessivamente per evitare danni al rivestimento e alla parete della piscina.



\*Kit pulizia non incluso

#### Note

- Le informazioni contenute nel presente documento possono variare a discrezione del redigente, senza preavviso, contestualmente alle modifiche del prodotto in oggetto al presente documento: sarà onere del cliente all'atto dell'ordine verificare la persistente corrispondenza del prodotto alla scheda informativa.
- Eventuali schemi tecnici riprodotti nel presente documento hanno valenza puramente informativa e non sono validi ai fini normativi.