

- ▶ EN Pool Solar Heater-Bag
- ▶ ES Calentador solar para piscinas
- ▶ FR Panneau Chauffage solaire pour piscine
- ▶ DE Schwimmbad-Heizgerät mit Sonnenkollektor
- ▶ IT Tappetino a riscaldamento solare per piscina
- ▶ NL Zwembad Zonne-verwarmerpaneel
- ▶ PT Aquecedor de Piscina Solar



Instruction Manual - Manual de Instrucciones  
Manuel d'instructions - Bedienungsanleitung  
Manuale delle istruzioni - Handleiding met instructies  
Manual de instruções

We reserve to change all of part of the articles or contents of this document, without prior notice.

Nos reservamos el derecho de cambiar total o parcialmente las características de nuestros artículos o contenido de este documento sin previo aviso.

Nous nous réservons le droit de modifier totalement ou en partie les caractéristiques de nos articles ou le contenu de ce document sans préavis.

Wir behalten uns das recht vor die eigenschaften unserer produkte oder den inhalt diese prospektes teilweise oder wollstanding, ohne vorherige benachichtigung su andern.

Ci riservamo il diritto di cambiare totalmente o parzialmente le caratteristiche tecniche dei nostri prodotti ed il contenuto di questo documento senza nessun preavviso.

Wij behouden ons het recht voor geheel of gedeeltelijk de kenmerken van onze artikelen of de inhoud van deze handleiding zonder voorafgaand bericht te wijzigen.

Reservamo-nos no direito de alterar, total ou parcialmente as características os nossos artigos ou o conteúdo deste documento sem aviso prévio.

Your Pool Heater has been engineered and manufactured to our highest standard for dependability, ease of operation and safety. With proper care, it will give you years of durable, trouble-free performance. Thank you for your purchase.

### **1. SAFETY WARNINGS**

**READ ALL WARNINGS BELOW. FAILURE TO DO SO COULD RESULT IN SERIOUS PERSONAL INJURY OR DEATH.**

- Carefully read and adhere to all CAUTION and NOTE notices located throughout this manual. Failure to comply with these instructions can cause serious injury, death, or damage to the unit.
- Do NOT allow children to operate this product.
- Always turn the filter system to a setting that does not allow flow to the pool return when installing or working on the solar heater.
- Install product away from the pool to prevent children from using the heater as a way to access the pool.
- NEVER service this unit with the pool pump running.
- Do not use any petroleum based lubricant. Petroleum based products will destroy plastic parts.
- CAUTION : no jumping or step on this Solar-bag

THESE CAUTION WARNINGS ARE NOT INTENDED TO INCORPORATE ALL POSSIBLE INSTANCES FOR RISK AND/OR SEVERE INJURY. THE POOL OWNER SHOULD ALWAYS EXERCISE CAUTION AND COMMON SENSE WHEN UTILIZING THEIR SWIMMING POOL AND OPERATING EQUIPMENT.

### **2. GENERAL INFORMATION**

This manual provides information relating to the installation, utilization and maintenance of our solar bag. We recommend you read this manual in its entirety and keep it for future reference.

The solar bag you just purchased for your above ground pool is simple to install and effortless to operate once connected. The installation instructions included in this manual are based on a few assumptions:

- 1) you have an existing above ground pool that is completely set up and filled with water,
- 2) your above ground pool is equipped with a pump-operated water filtering system, and
- 3) you have the necessary hoses needed to feed water in and out of your pool and filter system.

These assumptions are necessary as the solar bag, once installed, will be completely dependent upon your pool's filter pump to push water in and through the heater's solar coils.

#### **How It Works**

When properly installed, the solar bag will be connected to your filter and your pool by two hose connections: One hose will feed cold, filtered pool water from your pump into one port of the solar bag. The other hose will feed sun warmed water from the other port of the solar bag to your pool via the pool return inlet in your pool. As cold water is fed into the solar bag, it travels through the solar coils where it is heated by the sun before it is delivered back into your swimming pool.

### Unpacking Your Solar Heater

Carefully remove the product and all component parts from the box. Make certain all parts are present before beginning assembly. (see Section 2, Parts List/Reference). Refer to Appendix for a complete EXPLODED VIEW PARTS DIAGRAM.

### Tools & Equipment Required

The following items are not included with your new solar heater, but will be required for proper installation and operation:

- #2 Phillips screwdriver
- ¼" Flat head screwdriver
- Silicone based lubricant

### Know Your Pool

Before you begin installation it is a good idea to know certain specifications about your pool: How big is your pool?

How many gallons does it hold?

What size hose does it use? (i.e. 1¼" dia, 1½" dia or 2¼" dia)

What kind of hose connection does your pool use? (i.e. threaded/unthreaded) What location will position the heater for maximum sun exposure?

### Solar Heater Location

You will need to position the heater lower than the pool's water level and at a safe distance away from the pool (see Section 1, Safety Warnings)

- The unit(s) should never be placed on the roof of any structure, or more than 1,5 Meter above the water level of the pool.

**NOTE:** The solar bag is to be installed between the filter and the pool water inlet, AFTER the water is filtered. The heater must come after the filter to prevent buildup in the tubing.

**IMPORTANT:** If you are using a chlorine generator OR an in line chlorinator, it must be connected in-line following the solar heater to prevent damage to the heater.

### CAUTION

Before loosening any threaded connections on your filter, pump or pool, be sure that the suction and pressure hoses on the filter are closed or blocked to prevent water flow

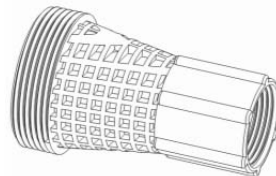
## 3. PARTS LIST / REFERENCE

Primary Components

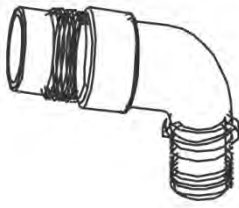
Main Unit (1)



Connector with O-Ring(2)&Gasket(2)



## Hose Connector With O-Ring (2)



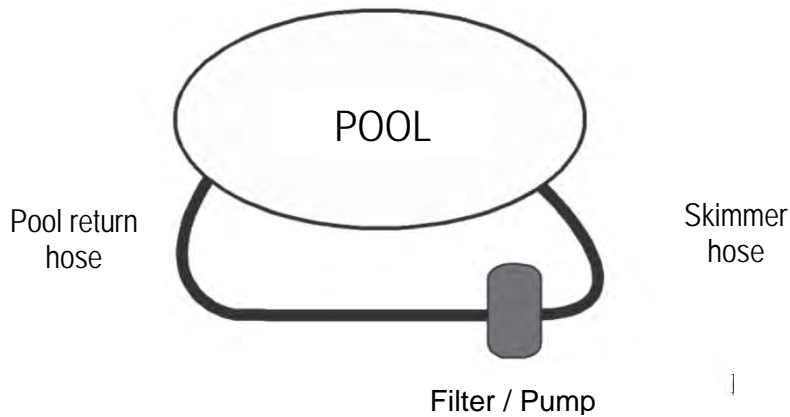
Note: Some parts may be pre-installed at the factory. Parts not shown to scale.

### 4. INSTALLATION INSTRUCTIONS

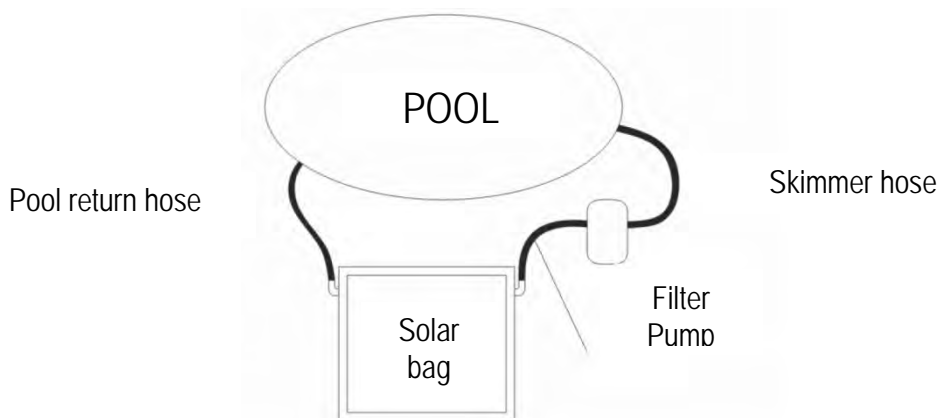
#### Heater – Filter – Pool Layout

The system layouts below will help you install the solar heater(s) to your above ground pool.

#### BEFORE INSTALLING SOLAR HEATER



#### AFTER INSTALLING SOLAR HEATER



NOTE: Not shown to scale

### Heater - Pool Connections

These instructions assume that the pool and filter system are already assembled and there is a hose attached to the pool return (pool water inlet).

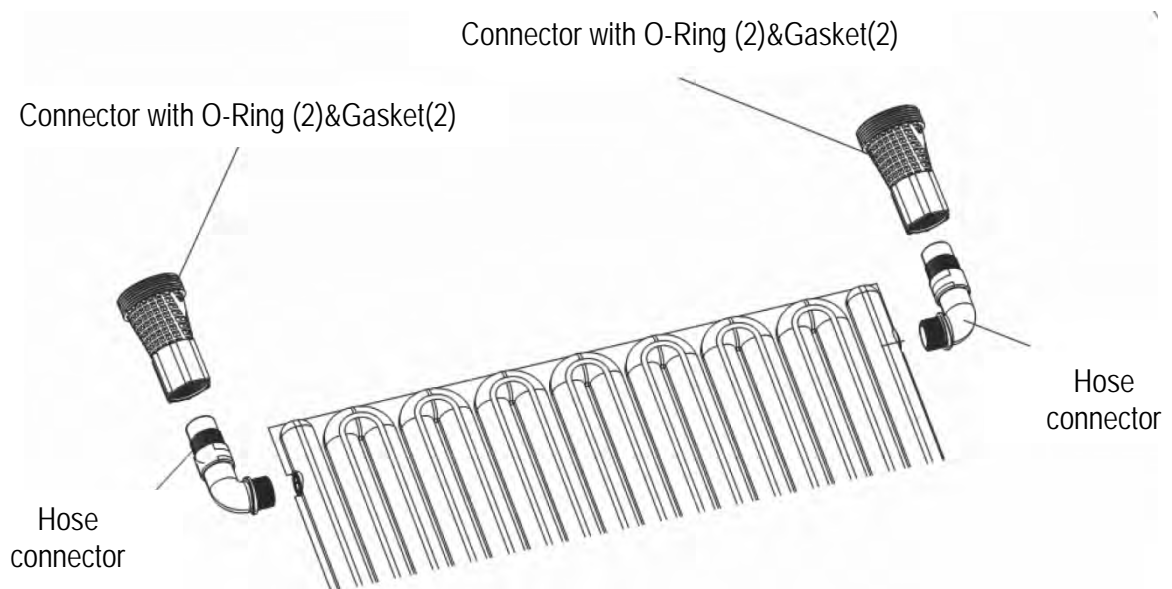
Place the solar heater in a location where it will receive the greatest amount of sunlight and at least 3 Meter away from pool.

#### 1) Heater - Filter Pump Connection

- a. Turn off filter pump.
- b. Block water flow at both the pool return inlet and the filter pump outlet to prevent water from flowing through the hoses.
- c. Detach the pool return hose from your filter system and set aside.
- d. Depending on the orientation of your pump setup and desired heater placement, choose one side to be the inlet and the other to be the outlet.
- e. Locate long filter hose and attach between pump (the port where the pool return hose was previously connected.) and the inlet using the hose clamps.

#### 2) Heater - Pool Connections

Using a hose clamp, secure the loose end of your existing pool return hose to the outlet of the heater. See figure 2.



### 5. INITIAL OPERATION

Once the solar heater has been assembled and the hoses are connected to the filter pump and pool return, unblock the flow of water into the pool return hose and turn on the pump and filter system. Bubbles will shoot out of the return nozzle into the pool initially while air is pushed out of the solar heater. If this persists for longer than 2 or 3 minutes, check for and repair any leaks in the hoses or connections.

### 6. MAINTENANCE

The solar bag should not require servicing or maintenance other than winterizing. Prior to the first frost, or at the end of your swim season, the solar bag should be removed from its connections to the pool and stored in a frost free location

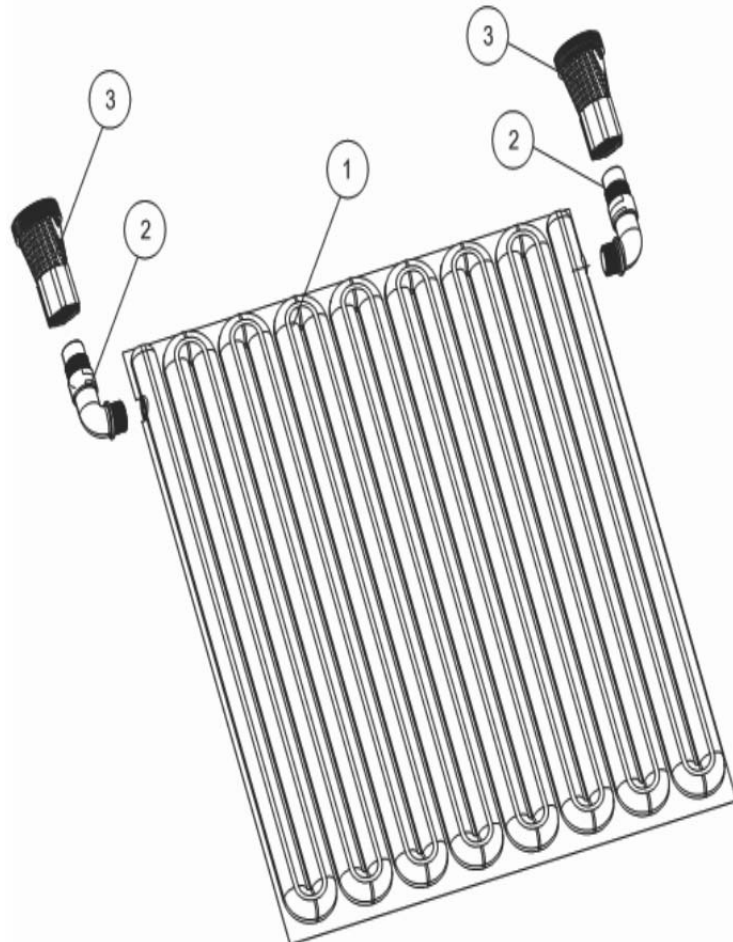
**Winterizing:** Drain all the water from the solar heater by disconnecting the hoses.

### CAUTION

Do NOT allow standing water inside the solar heater to freeze. Water expands as it freezes and rupture the solar coils on the heater.

## 7. APPENDIX: EXPLODED PARTS DIAGRAM

Key	Part name	Qty
1	Solar bag	1
2	Hose connector with O-Ring	2
3	Connector with O-Ring(2)&Gasket(2)	2



Su calentador para piscinas ha sido diseñado y fabricado cumpliendo los más altos estándares de fiabilidad, facilidad de uso y seguridad. Si el mantenimiento es el adecuado, disfrutará de un rendimiento duradero y sin problemas durante años. Gracias por su compra.

## 1. ADVERTENCIAS DE SEGURIDAD

LEA TODAS LAS ADVERTENCIAS QUE APARECEN A CONTINUACIÓN. NO HACERLO PODRÍA PROVOCAR GRAVES LESIONES FÍSICAS O INCLUSO LA MUERTE.

- Lea detenidamente y dé cuenta de todas las ADVERTENCIAS y NOTAS que aparecen en este manual. No cumplir estas instrucciones puede provocar lesiones graves, la muerte o daños al dispositivo.
- NO permita que los niños utilicen este producto.
- Configure siempre el sistema de filtros de manera que no permita el flujo a la tubería de retorno de la piscina al instalar u operar con el calentador solar.
- Instale el producto lejos de la piscina para evitar que los niños utilicen el calentador como medio de acceso a la piscina.
- NUNCA realice el mantenimiento del dispositivo cuando la bomba de la piscina esté en funcionamiento.
- No use lubricantes minerales derivados del petróleo. Los productos con base de petróleo destruyen las piezas de plástico.
- ATENCIÓN: no salte o pise sobre esta bolsa solar

ESTAS ADVERTENCIAS DE SEGURIDAD NO INCLUYEN TODOS LOS EJEMPLOS POSIBLES QUE ENTRAÑEN RIESGOS Y/O LESIONES GRAVES. EL DUEÑO DE LA PISCINA SIEMPRE TENDRÁ QUE SER CAUTO Y USAR EL SENTIDO COMÚN AL UTILIZAR LA PISCINA Y EL EQUIPO EN USO.

## 2. INFORMACIÓN GENERAL

Este manual ofrece información relacionada con la instalación, utilización y mantenimiento de nuestro colector solar. Le recomendamos que lea íntegramente este manual y lo guarde para futuras consultas. El colector solar que acaba de adquirir para su piscina elevada es de fácil instalación y uso una vez conectado. Las instrucciones de instalación incluidas en este manual se basan en los siguientes supuestos:

- 1) usted tiene una piscina elevada que está completamente instalada y llena de agua,
- 2) su piscina elevada está provista de un sistema de filtración de agua que funciona con una bomba, y
- 3) usted tiene las mangueras necesarias para introducir y sacar agua de su piscina y sistema de filtración.

Estos supuestos son necesarios, ya que el colector solar, una vez instalado, dependerá completamente de la bomba de filtrado de su piscina para introducir el agua en el serpentín del calentador.

### Cómo funciona

Una vez que se haya instalado correctamente, el colector solar se conectará a su filtro y a la piscina mediante dos mangueras: una de las mangueras introducirá agua fría y filtrada desde su bomba a una tobera del colector solar. La otra manguera introducirá el agua previamente calentada por el sol desde la otra tobera del colector solar a su piscina mediante el tubo de entrada de retorno de la piscina. Cuando el agua fría se

introduce en el colector solar, viaja a través del serpentín donde el sol la calienta antes de ser devuelta a la piscina.

### **Desempaquetar su calentador solar**

Saque con cuidado el producto y todas las piezas de la caja. Asegúrese de que tiene todas las piezas antes de empezar a montar (ver Capítulo 3, Lista/Referencia de piezas).

Consulte el Apéndice para ver un PLANO DE DESPIECE.

### **Herramientas y equipamiento requerido**

Los siguientes elementos no están incluidos en su nuevo calentador solar, pero serán necesarios para su correcta instalación y uso:

- Destornillador Phillips #2
- Destornillador plano ¼"
- Lubricante de base de silicona

### **Conozca su piscina**

Antes de comenzar la instalación, es recomendable que conozca determinadas características de su piscina:

¿Cuál es el tamaño de su piscina?

¿Qué capacidad tiene?

¿Cuál es el tamaño de las mangueras? (p.ej., 1¼" , 1½" de diámetro ó 2¼" de diámetro)?

¿Qué tipo de conexión de manguera utiliza su piscina? (p.ej., roscada/no roscada)

¿En qué ubicación recibirá el calentador la máxima exposición solar?

### **Ubicación del calentador solar**

Deberá colocar el calentador por debajo del nivel del agua de la piscina y a una distancia de seguridad de la piscina (ver Capítulo 1, Advertencias de seguridad)

La/s unidad/es no deberán colocarse sobre el tejado de cualquier estructura o más de 1,5 metros sobre el nivel del agua de la piscina.

**NOTA:** El colector solar debe instalarse entre el filtro y la entrada de agua de la piscina, DESPUÉS de que el agua se filtre. El calentador tiene que ir después del filtro para evitar acumulaciones en las tuberías.

**IMPORTANTE:** Si está usando un generador de cloro O un clorador en línea, este debe conectarse en línea a continuación del calentador solar para evitar daños al calentador.

### **ATENCIÓN**

Antes de aflojar cualquier conexión roscada del filtro, bomba o piscina, asegúrese de que las mangueras de succión y presión del filtro están cerradas o bloqueadas para evitar fugas de agua

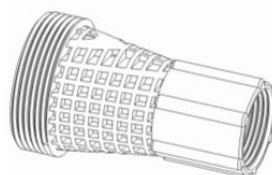
## **3. LISTA/REFERENCIA DE PIEZAS**

Piezas principales

Unidad principal (1)

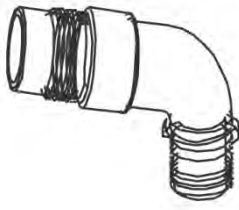


Conector con junta tórica (2)&junta(2)





Conector de manguera con junta tórica (2)



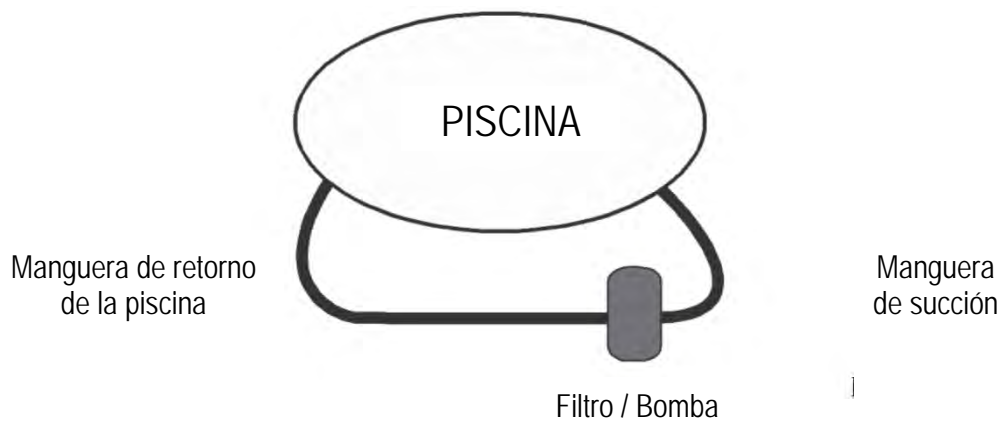
Nota: Algunas piezas pueden venir premontadas de fábrica. Las piezas no aparecen a escala.

#### 4. INSTRUCCIONES DE MONTAJE

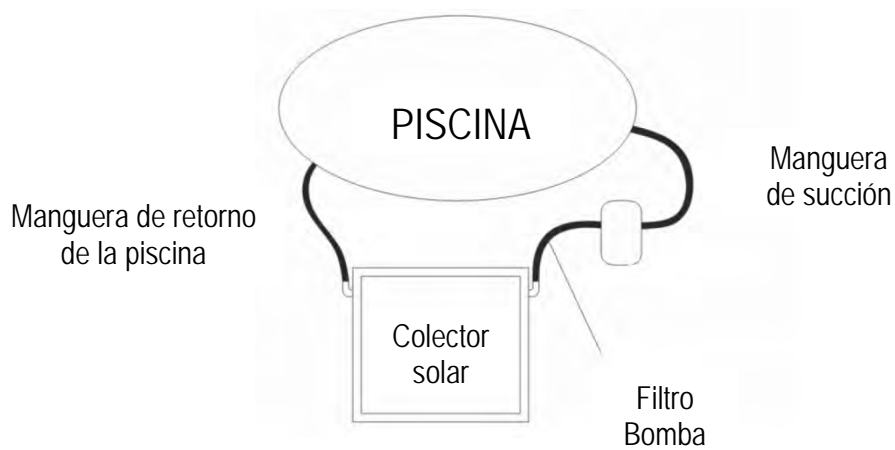
Calentador - Filtro - Plano de la piscina

Los planos del sistema que aparecen más abajo le ayudarán a instalar el/los calentador/es solar/es en su piscina elevada.

#### ANTES DE INSTALAR EL CALENTADOR SOLAR



#### DESPUÉS DE INSTALAR EL CALENTADOR SOLAR



NOTA: No aparecen a escala

## Calentador - Conexiones de la piscina

Estas instrucciones asumen que la piscina y el sistema de filtración ya están montados y que hay una manguera montada en el retorno de la piscina (entrada de agua de la piscina).

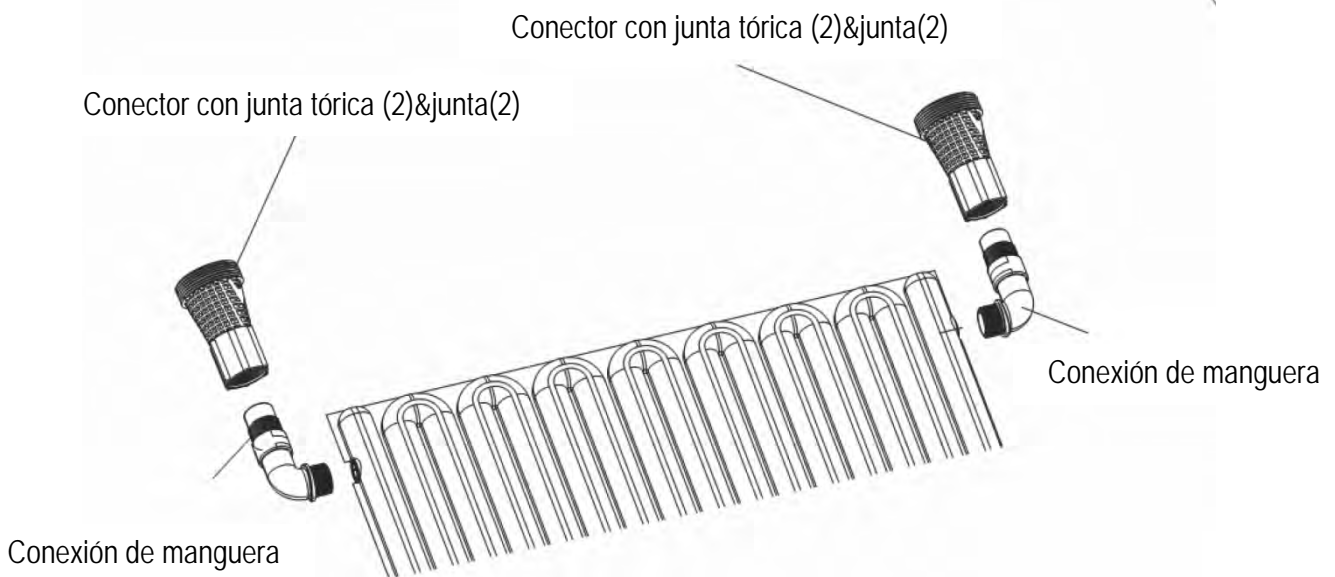
Sitúe el calentador en un lugar donde reciba la mayor cantidad de luz solar posible y al menos a 3 metros de la piscina.

### 1) Calentador - Conexión de la bomba de filtración

- a) Apague la bomba de filtración.
- b) Bloquee el flujo de agua de la entrada de la piscina y la salida de la bomba de filtración para evitar que el agua fluya por las mangueras.
- c) Retire la manguera de retorno del sistema de filtración y guárdela.
- d) En función de la orientación de la bomba y la ubicación del calentador, escoja la entrada y la salida.
- e) Coloque la manguera de filtrado larga y móntela entre la bomba (la tobera donde la manguera de retorno se había conectado anteriormente.) y la entrada utilizando las abrazaderas de la manguera.

### 2) Calentador - Conexiones de la piscina

Utilizando una abrazadera de la manguera, sujete bien el extremo suelto de la manguera de retorno de la piscina a la salida del calentador. Ver figura 2.



## 5. PRIMER USO

Una vez que el calentador solar se haya montado y las mangueras se hayan conectado a la bomba de filtración y el retorno de la piscina, desbloquee el flujo del agua a la manguera de retorno de la piscina y encienda la bomba y el sistema de filtración. Al principio, saldrán burbujas de la boquilla de retorno cuando el calentador solar expulse el aire. Si esto persiste durante más de 2 ó 3 minutos, compruebe y repare cualquier fuga de las mangueras o las conexiones.

## 6. MANTENIMIENTO

El único mantenimiento que requiere la bolsa solar es su adaptación al invierno. Antes de que se produzcan las primeras heladas o al final de la temporada de baño, deberá quitar las conexiones de la bolsa solar y almacenarla en un lugar protegido de las heladas

### Adaptación al invierno

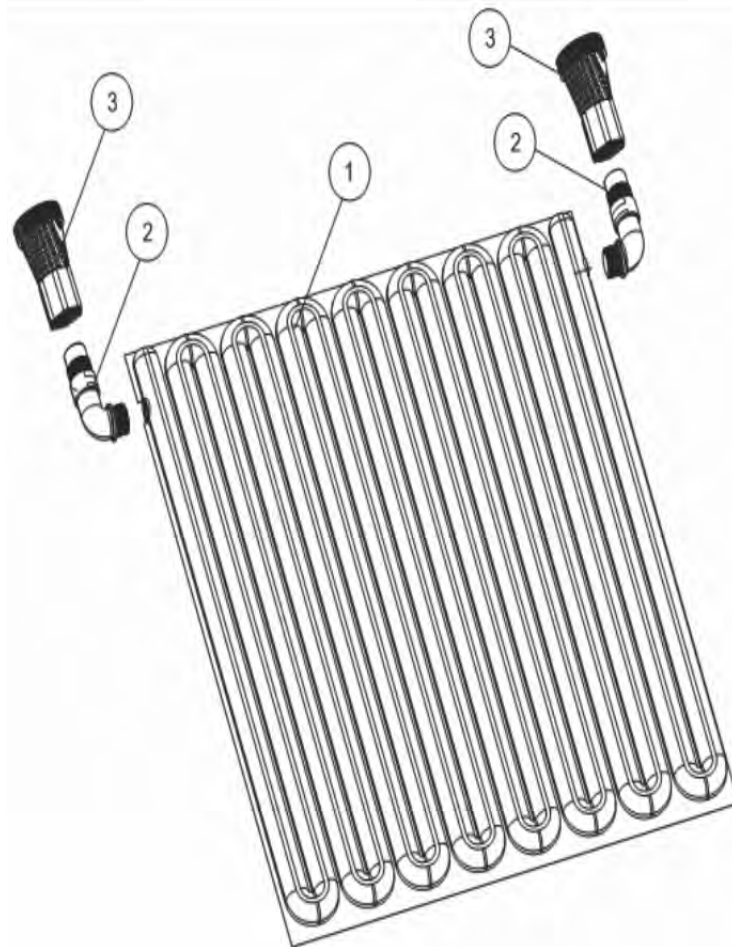
Saque el agua del calentador solar desconectando las manguera.

### ATENCIÓN

NO deje que el agua que permanece dentro del calentador se congele. El agua se expande al congelarse y quiebra el serpentín del calentador.

### 7. APÉNDICE: PLANO DE DESPIECE

Clave	Nombre de la pieza	Cantidad
1	Colector solar	1
2	Conexión de manguera con junta tórica	2
3	Conexión con junta tórica(2)&junta(2)	2



Votre chauffage solaire de piscine a été conçu et fabriqué avec fiabilité, simplicité de fonctionnement et de sécurité. Avec des soins appropriés, il vous donnera satisfaction durablement. Nous vous remercions pour votre achat.

## 1. AVERTISSEMENTS DE SÉCURITÉ

LISEZ TOUTES LES INSTRUCTIONS AVANT D'ASSEMBLER ET D'UTILISER CE PRODUIT. LE NON-RESPECT DES INSTRUCTIONS PEUT PROVOQUER DES GRAVES BLESSURES VOIRE MORTELLES.

- Lire attentivement et respecter toutes les mentions ATTENTION et REMARQUE situé dans ce manuel. Le non-respect de ces instructions peut entraîner des blessures graves voire mortelles ou endommager l'appareil.
- Ne pas laisser les enfants utiliser ce produit.
- Toujours régler le système de filtration à un niveau qui ne permet pas de flux de retour de la piscine lors de l'installation du chauffe-eau solaire.
- Installez le produit loin de la piscine pour empêcher les enfants d'utiliser l'appareil comme un moyen d'accéder à la piscine.
- Ne pas installer cet appareil lorsque la pompe de la piscine est en fonctionnement.
- Ne pas utiliser de lubrifiant à base de pétrole. Un produit à base de pétrole risquerait de détruire les pièces en plastique.
- ATTENTION : Ne pas sauter ou marcher sur cette Panneau-chauffage

LISTE DES MISES EN GARDES NON EXHAUSTIVES. LE PROPRIÉTAIRE DE LA PISCINE DOIT TOUJOURS FAIRE PREUVE DE PRUDENCE ET DE BON SENS LORS DE L'UTILISATION DE SA PISCINE ET DES ÉQUIPEMENTS D'EXPLOITATION.

## 2. INFORMATIONS GENERALES

Ce manuel fournit des informations relatives à l'installation, l'utilisation et l'entretien du chauffe-eau solaire. Nous vous recommandons de lire ce manuel dans son intégralité et de le conserver pour référence future.

Le chauffe-eau solaire que vous venez d'acheter pour votre piscine hors-sol est simple à installer et facile à utiliser une fois connecté. Les instructions d'installation inclus dans ce manuel sont basées sur quelques hypothèses:

- 1) vous avez une piscine hors sol existante qui est complètement mise en place et remplie d'eau,
- 2) votre piscine hors-sol est équipée d'une pompe et d'un système de filtration en fonctionnement, et
- 3) vous disposez des tuyaux nécessaires en vue de l'alimentation en eau de votre piscine et système de filtration.

Ces hypothèses sont nécessaires pour que le chauffe-eau solaire, une fois installé, soit complètement dépendant de la pompe de filtration de votre piscine pour pousser l'eau à travers les bobines du chauffe-eau solaire.

### Principe de fonctionnement

Une fois installé, le chauffe-eau solaire sera connecté au filtre de votre piscine et à deux raccords de tuyaux: un tuyau alimente l'eau de la piscine de votre pompe dans le chauffe-eau solaire. L'eau circule dans le chauffage solaire et retourne vers votre piscine par un autre tuyau vers la buse de refoulement.

### Déballage de votre chauffe-solaire

Retirez soigneusement le produit et tous les composants de la boîte. Assurez-vous que toutes les pièces soient bien présentes avant de commencer le montage. (voir Page 7), Liste des pièces / références).

*Voir l'annexe pour une vue éclatée des différentes parties.*

### Outils & Équipement requis

Les éléments suivants ne sont pas inclus avec votre chauffe-eau solaire, mais seront nécessaires pour l'installation et le fonctionnement:

- Tournevis cruciforme #2.
- Tournevis à tête plate 1/4 ".
- Lubrifiant à base de silicone.

### Précautions selon votre piscine

Avant de commencer l'installation, il est important de connaître certaines spécifications de votre piscine:

Quelle est la taille de votre piscine? Quel est le volume d'eau? Quel diamètre de tuyau utiliser? (Soit 32mm, 38 mm ou 58 mm de diamètre)

Quel type de flexible de connexion est utilisé dans votre piscine? Quelle sera la position où se trouve l'appareil de chauffage pour l'exposition maximale au soleil (à savoir, fileté / non fileté)?

### Positionnement du chauffage

Votre chauffe-eau solaire doit être placé sur une surface plane et dure. Le chauffage solaire doit être placé plus bas que le niveau de l'eau de la piscine et à une distance sécuritaire de la piscine (voir la section 1, Avertissements de Sécurité).

Le module ne doit jamais être placé sur le toit d'une structure, ou plus de 1m50 au-dessus du niveau de l'eau de la piscine.

**REMARQUE:** Le chauffe-eau solaire doit être installé entre la sortie du filtre et l'entrée d'eau de la piscine. Le chauffage doit venir après le filtre pour éviter d'obstruer la circulation par des impuretés.

**IMPORTANT:** Si vous utilisez un générateur de chlore ou un chlorateur de ligne, celui-ci doit être relié à la suite du chauffe-eau solaire pour prévenir des dommages à l'appareil de chauffage.

### ATTENTION

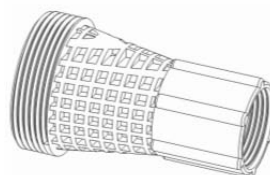
Avant de desserrer les raccords filetés sur votre filtre, sur la pompe ou sur la piscine, assurez-vous que les tuyaux d'aspiration et la pression sur le filtre soient fermés ou bloqués pour empêcher l'écoulement de l'eau...

## 3. LISTE DES PIÈCES / REFERENCES

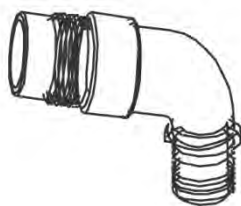
Parties principales

Partie principale (1)

Connecteur avec joint (2) & joint d'étanchéité(2)



Tuyau connecteur avec joint torique (2)



Note: Certaines parties sont déjà assemblés en usine.  
Les pièces visualisées ne sont pas à l'échelle.

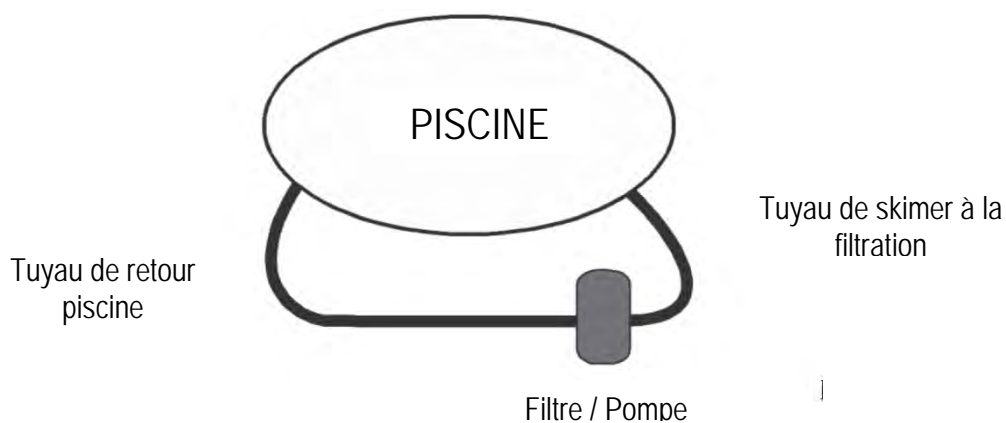
#### 4. INSTRUCTIONS D'INSTALLATION

5.

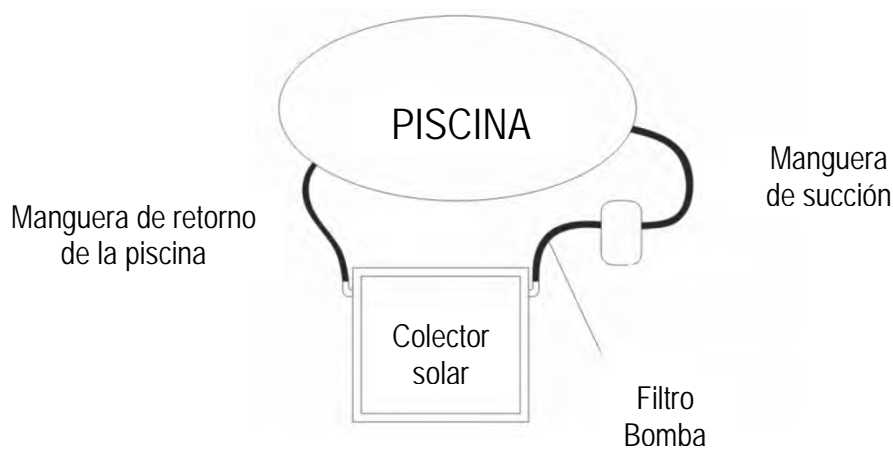
Chauffage - Filtre - plan de la piscine

Les schémas ci-dessous vous aideront à installer le chauffe-eau solaire sur votre piscine hors-sol.

#### AVANT D'INSTALLER LE CHAUFFAGE SOLAIRE



#### APRÈS L'INSTALLATION DU CHAUFFAGE SOLAIRE



NOTE: Non représentés à l'échelle

## Connexion du chauffage à la piscine

Ces instructions supposent que la piscine et le système de filtration sont déjà assemblés et qu'il y a un tuyau de refoulement vers la piscine (entrée d'eau de la piscine). Placez le chauffe-eau solaire à un endroit où il recevra la plus grande quantité de lumière solaire et à au moins 3 mètres de la piscine.

### 1) Chauffe-eau - Raccordement à la pompe de filtration

- a) Arrêtez la pompe du filtre.
- b) Bloquez les arrivées d'eau de la piscine pour empêcher l'eau de s'écouler à travers les tuyaux.
- c) Détachez le tuyau de refoulement de la piscine de votre système de filtration et mettez-le de côté.

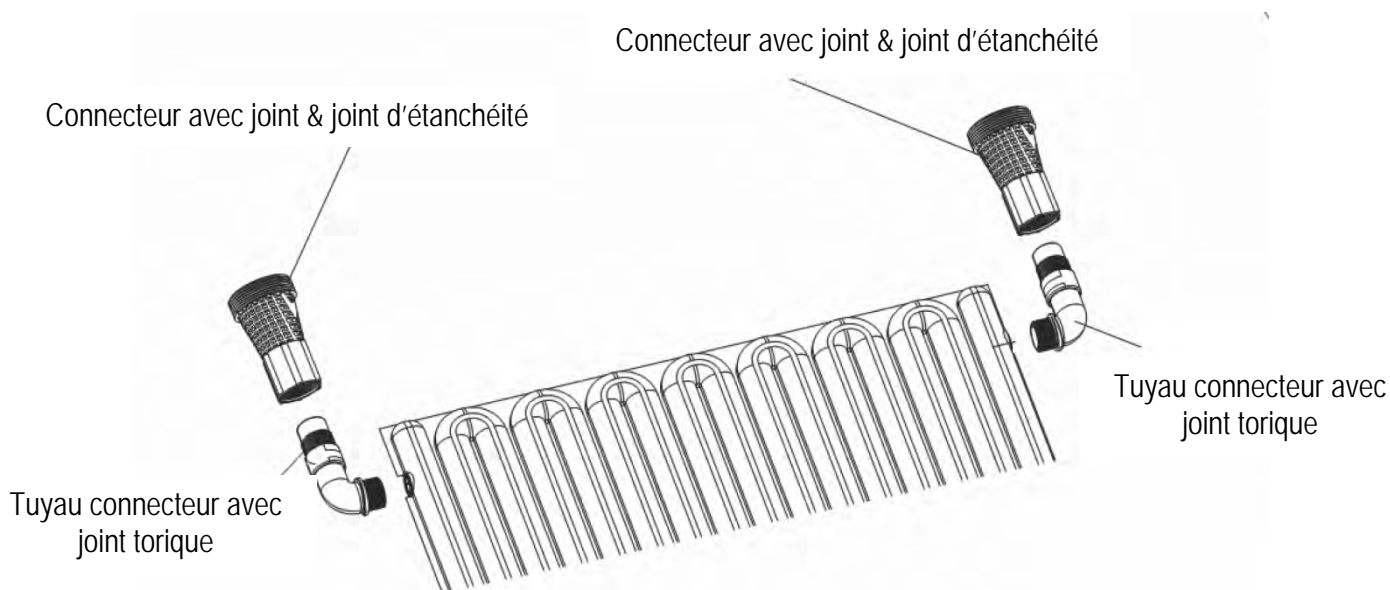
NOTE: Si vous utilisez un filtre INTEX®, enlevez l'adaptateur de tuyau à partir du filtre.

d) Insérez le raccord de tuyau dans l'ouverture de raccordement côté flexible - il est prévu pour s'adapter à une seule manière - et tourner à gauche pour le verrouiller une fois en place. Il doit tourner d'environ un quart de tour pour bien se verrouiller.

e) Localisez le long tuyau du filtre et fixez-le entre la pompe (le connecteur où le tuyau de retour de la piscine a été précédemment connecté.) et le raccord de tuyau en utilisant les colliers de serrage inclus.

### 2) Chauffage – Connexion à la Piscine

Prenez une pince, attachez le bout du tuyau de retour piscine existante à la sortie du panneau solaire. Voir la Figure 2.



## 5. MISE EN SERVICE

Une fois le chauffe-eau solaire assemblé et les tuyaux reliés au système de filtration, libérez la circulation d'eau et mettez en route la pompe et le filtre. Des bulles jaillissent de la buse de refoulement dans la piscine pendant que l'air est poussé hors du chauffe-eau solaire. Si cela persiste pendant plus de 2 ou 3 minutes, vérifiez et réparez les fuites dans les tuyaux ou les connexions.

NOTE: Il est conseillé de couvrir votre piscine à la tombée de la nuit pour éviter la perte de chaleur.

## 6. ENTRETIEN

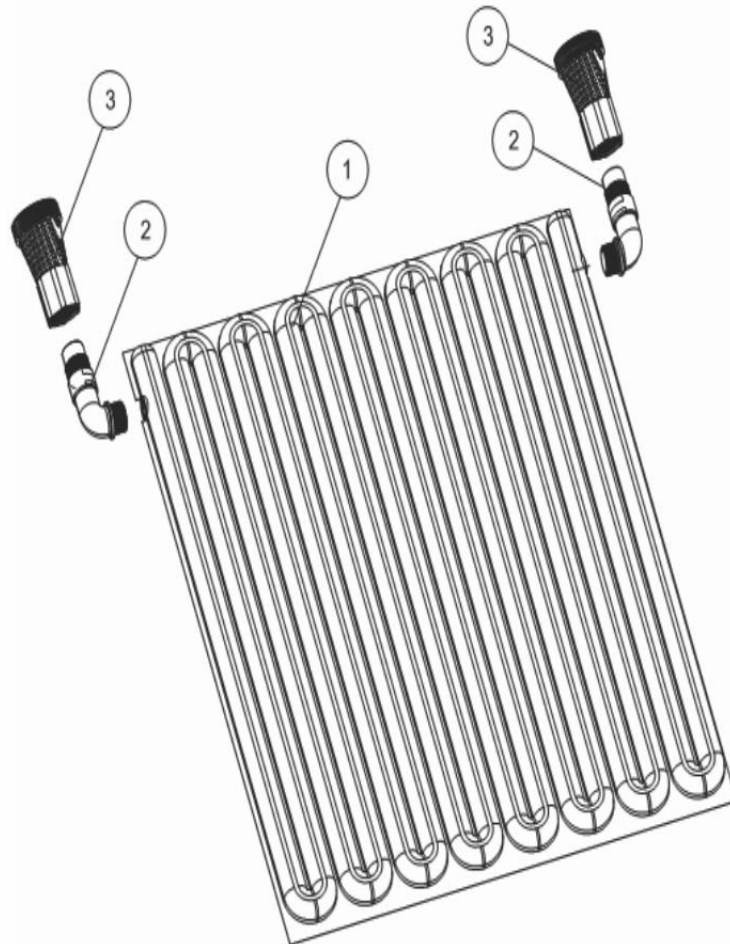
Pour prévenir des dommages, les bobines solaires doivent toujours être couvertes par le dôme en acrylique transparent inclus dans l'emballage. Le chauffe-eau solaire ne nécessite pas d'entretien autre que l'hivernage. Avant le premier gel, ou à la fin de votre saison de baignade, le chauffe-eau solaire doit être retiré des connexions à la piscine et stockés dans un emplacement protégé du gel.

### ATTENTION

Ne pas laisser d'eau stagnante à l'intérieur du chauffe-eau solaire. L'eau se dilate quand elle gèle ce qui risque d'endommager les bobines.

## 7. SCHÉMA ÉCLATÉ DES PIÈCES

Key	Part name	Qty
1	Solar bag	1
2	Hose connector with O-Ring	2
3	Connector with O-Ring(2)&Gasket(2)	2





Ihr Schwimmbad-Heizgerät wurde gemäß unserer hohen Standards für Zuverlässigkeit, einfache Benutzung und Sicherheit entworfen und hergestellt. Wenn Sie es ordnungsgemäß behandeln werden Sie es viele Jahre ohne Störung verwenden können. Vielen Dank für Ihren Kauf.

## 1. SICHERHEITSWARNUNG

LESEN SIE ALLE WARNHINWEISE UNTEN WENN SIE DIES NICHT TUN, KÖNNEN SIE SICH VERLETZEN ODER STERBEN.

- Lesen Sie alle WARNHINWEISE in diesem Handbuch genau durch. Wenn Sie diese Hinweise nicht beachten, können Sie sich schwer verletzen, sterben oder aber das Gerät könnte beschädigt werden.
- Kinder sollten dieses Produkt NICHT bedienen.
- Stellen Sie das Filtersystem stets so ein, dass kein Rücklauf aus dem Schwimmbad möglich ist, während Sie den Sonnenkollektor installieren.
- Installieren Sie das Produkt nicht in der Nähe des Schwimmbads, damit Kinder es nicht als Zugang zum Schwimmbad benutzen.
- Warten Sie das Gerät NIE, wenn die Schwimmbadpumpe läuft.
- Verwenden Sie kein Schmieröl auf Petroleumbasis. Petroleumbasierte Produkte beschädigen die Plastikteile.
- WARNUNG: Nicht auf den Sonnenkollektor springen oder treten.

DIESE WARNHINWEISE ENHALTEN NICHT ALLE MÖGLICHEN RISIKOEN UND VERLETZUNGSGEFAHREN DER SCHWIMMBADBESITZER SOLLTE STETS VORSICHT WALTEN LASSEN UND DEN GESUNDEN MENSCHENVERSTAND BENUTZEN, WENN DAS SCHWIMMBAD UND DIE GERÄTE IN BETRIEB SIND.

## 2. ALLGEMEINE INFORMATIONEN

In diesem Handbuch sind Informationen bezüglich der Installation, Verwendung und Wartung unseres Sonnenkollektors enthalten. Wir empfehlen Ihnen, dieses Handbuch vollständig zu lesen und für zukünftige Nachschlagezwecke aufzubewahren.

Der Sonnenkollektor, den Sie für Ihren Aufstellpool gekauft haben, ist einfach zu installieren und zu bedienen. Die Installationshinweise in diesem Handbuch basieren auf folgenden Vermutungen:

- 1) Sie haben einen Aufstellpool, der schon aufgestellt und mit Wasser gefüllt ist.
- 2) Ihr Aufstellpool weist ein Filtersystem mit Pumpe auf.
- 3) Sie haben Schläuche zum ein- und ablassen von Wasser in Ihren Pool und das Filtersystem.

Dabei handelt es sich um wichtige Voraussetzungen, denn der Sonnenkollektor funktioniert nach der Installation nur, wenn Wasser durch die Sonnenkollektorzellen fließt.

### Funktionsweise

Sobald der Sonnenkollektor richtig installiert ist, wird er an den Filter und Ihren Pool mit zwei Schläuchen angeschlossen: Ein Schlauch bringt kaltes, gefiltertes Schwimmbadwasser aus der Pumpe in den Sonnenkollektor. Der andere Schlauch lässt warmes Wasser aus dem Sonnenkollektor über den Rückfluss in das Schwimmbad zurückfließen. Das kalte Wasser fließt durch die Sonnenkollektorzellen, wo es aufgewärmt wird, ehe es zurück ins Schwimmbad fließt.

### Auspacken des Sonnenkollektors

Nehmen Sie das Produkt und alle Bestandteile vorsichtig aus der Schachtel. Überprüfen Sie, ob alle Teile vorhanden sind, bevor Sie mit der Installation beginnen. (s. Abschnitt 2, Teilliste/Referenzen)

S. Anhang für eine DETAILANSICHT DER BESTANDTEILE

### Nötiges Werkzeug

Folgendes Werkzeug wird nicht mit Ihrem neuen Sonnenkollektor mitgeliefert, ist aber für die Installation notwendig:

- #2 Kreuzschlitzschraubenzieher
- ¼" Schlitzschraubenzieher
- Schmiermittel auf Silikonbasis

### Eigenschaften Ihres Pools

Vor der Installation müssen Sie folgende Eigenschaften Ihres Pools kennen: Wie groß ist Ihr Schwimmbad?

Wie viele Liter Inhalt hat es?

Welche Schlauchgröße wird verwendet? (z.B. Durchmesser 1¼ ", 1½ " oder 2¼ ")

Welche Art Schlauchanschluss wird verwendet? (z.B. mit Gewinde/ohne Gewinde) An welchem Ort erhält der Kollektor am meisten Sonne?

### Ort für den Sonnenkollektor

Sie müssen das Heizgerät unter dem Wasserspiegel des Schwimmbades und in einer sicheren Distanz davon installieren (s. Abschnitt 1, Sicherheitshinweise).

•Dieses Gerät sollte nie auf einem Dach oder mehr als 1,5 Meter über dem Wasserspiegel des Pools installiert werden.

**HINWEIS:** Der Sonnenkollektor muss zwischen dem Filter und dem Wasserzufluss NACH dem Filter des Schwimmbades installiert werden. Das Heizgerät muss nach dem Filter installiert werden, damit die Rohre nicht verstopfen.

**WICHTIG:** Wenn Sie eine Chloranlage verwenden, muss diese nach dem Sonnenkollektor installiert werden, damit das Heizgerät nicht beschädigt wird.

### VORSICHT

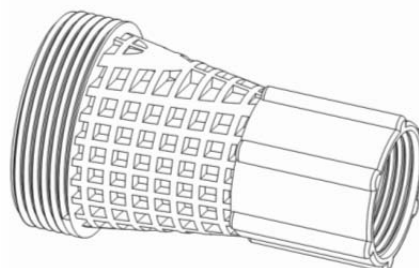
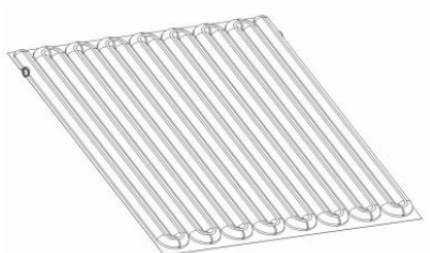
Ehe Sie die Gewinde des Filters, der Pumpe oder des Pools lösen, überprüfen Sie, ob die Ansaug- und Absaugschläuche geschlossen oder blockiert sind, damit kein Wasser durchfließen kann.

### 3. TEILLISTE/REFERENZEN

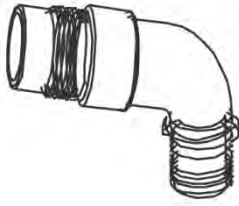
Hauptbestandteile

Hauptgerät (1)

Anschluss mit O-Ring (2) & Dichtungsring (2)



Schlauchanschluss mit O-Ring (2)



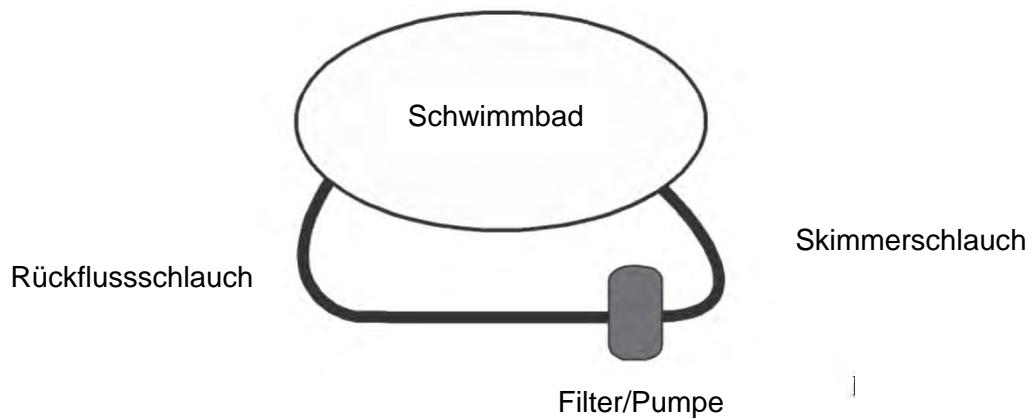
Hinweis: Einige Teile können von Fabrik aus zusammengesetzt sein. Teile nicht gemäß Größenverhältnis

#### 4. INSTALLATIONSHINWEISE

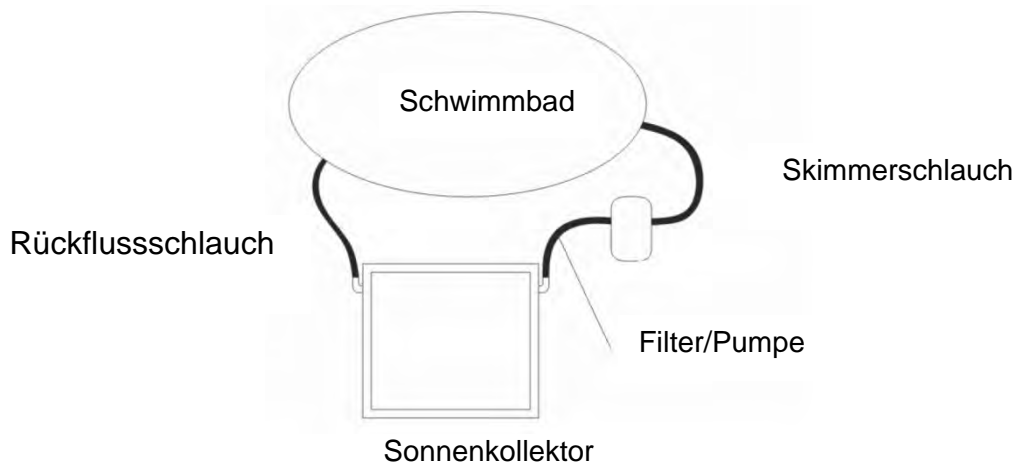
Heizgerät - Filter - Poolaufbau

Der Systemaufbau wird Ihnen beim Installieren des Sonnenkollektors/der Sonnenkollektoren für Ihr Schwimmbad helfen.

VOR DER INSTALLATION DES SONNENKOLLEKTORS



NACH DER INSTALLATION DES SONNENKOLLEKTORS



HINWEIS: Nicht gemäß Größenverhältnis

### Heizgerät - Schwimmbadanschlüsse

Im vorliegenden Handbuch wird davon ausgegangen, dass das Schwimmbad und das Filtersystem schon installiert sind und ein Schlauch am Wasserzufluss angeschlossen ist.

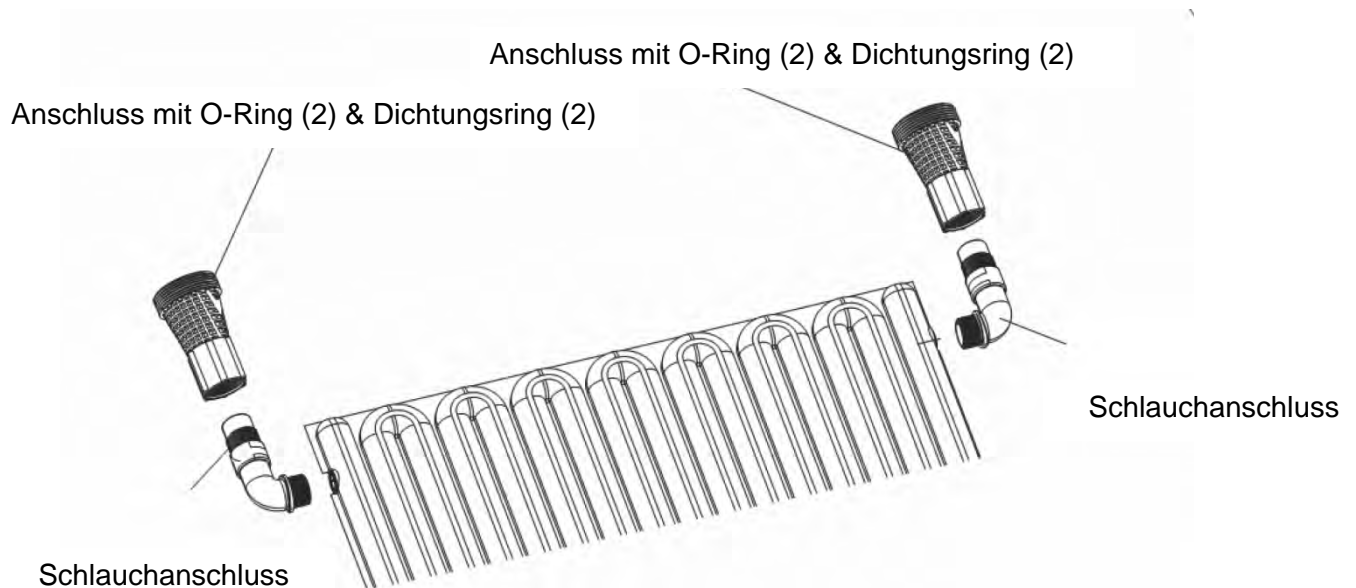
Legen Sie den Kollektor an den Ort, an dem er am meisten von der Sonne bestrahlt wird, wobei er mindestens 3 Meter vom Pool entfernt sein muss.

#### 1) Verbindung zwischen Heizgerät und Filterpumpe

- a) Filterpumpe ausschalten
- b) Wasser am Wasserzufluss und an der Filterpumpe ausschalten, damit diese Schläuche leer bleiben.
- c) Entfernen Sie den Schlauch des Wasserzuflusses vom Filtersystem und legen Sie ihn beiseite.
- d) Je nach Orientierung Ihrer Pumpe und der gewünschten Lage des Sonnenkollektors, wählen Sie, welche Seite Sie als Zufluss und welche Sie als Abfluss wählen möchten.
- e) Nehmen Sie den langen Filterschlauch und schließen Sie ihn zwischen Pumpe (vorher war hier der Rückflussschlauch zum Pool angeschlossen) und dem Anschluss mit Schlauchklemmen.

#### 2) Verbindung Heizgerät - Pool

Mit einer Schlauchklemme bringen Sie jetzt den Rückflussschlauch Ihres Pools am Ausgang des Heizgerätes an. S. Abbildung 2



## 5. ERSTE INBETRIEBNAHME

Sobald der Sonnenkollektor installiert und alle Schläuche korrekt an die Filterpumpe und den Rückfluss angeschlossen sind, können Sie den Wasserzufluss wieder öffnen und die Pumpe und das Filtersystem anschalten. Zunächst werden aus dem Rückflussschlauch Blasen kommen, da das System zuerst mit Wasser gefüllt werden muss und die Luft heraus gepresst wird. Sollte dies länger als 2 bis 3 Minuten dauern, sollten Sie die Schläuche auf Lecks überprüfen.

## 6. WARTUNG

Der Sonnenkollektor erfordert keine Wartung außer der Überwinterung. Vor dem ersten Frost oder nach Ende der Schwimmbadsaison müssen Sie den Sonnenkollektor

von allen Verbindungen entfernen und zur Überwinterung an einem frostsicheren Ort aufbewahren.

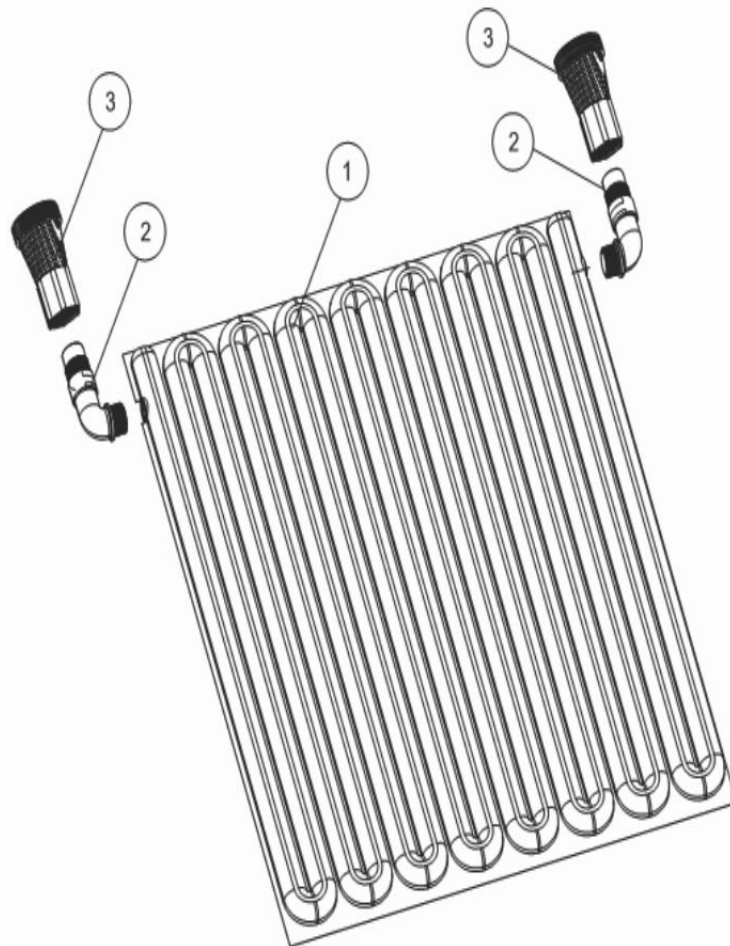
Lassen Sie alles Wasser aus dem Heizgerät fließen, indem Sie alle Schläuche entfernen.

### **VORSICHT**

Lassen Sie KEIN Restwasser im Sonnenkollektor, da dies sonst gefriert. Wasser expandiert, wenn es gefriert und die Sonnenkollektorzellen zerbrechen.

### **7. ANHANG DETAILANSICHT DER BESTANDTEILE**

<b>Clave</b>	<b>Nombre de la pieza</b>	<b>Quantität</b>
1	Sonnenkollektor	1
2	Schlauchanschluss mit O-Ring (2)	2
3	Anschluss mit O-Ring (2) & Dichtungsring (2)	2



Il tappetino a riscaldamento solare per piscina è stato pensato e prodotto con i più alti standard di affidabilità, facilità operativa e sicurezza. Usato con cura, il suo corretto funzionamento è garantito per anni. Grazie per il vostro acquisto.

## 1. AVVERTENZE DI SICUREZZA

LEGGERE TUTTE LE SEGUENTI AVVERTENZE. LA MANCATA OSSERVANZA DELLE AVVERTENZE PUÒ CAUSARE LESIONI PERSONALI O MORTE.

- Leggere attentamente e rispettare tutte gli avvisi ATTENZIONE e NOTA riportati nel presente manuale.
- Il mancato rispetto delle presenti istruzioni può causare lesioni gravi, morte o danni all'unità.
- NON permettere ai bambini di giocare con questo prodotto.
- Regolare sempre il sistema di filtrazione in modo tale che non permetta al flusso di retrocedere nella piscina mentre è installato o è in funzionamento il tappetino a riscaldamento solare.
- Installare il prodotto lontano dalla piscina per evitare che i bambini possano utilizzare il tappetino a riscaldamento solare come via di accesso alla piscina.
- Non eseguire MAI la manutenzione di questa unità mentre la pompa della piscina è in funzionamento.
- Non usare lubrificante a base di petrolio. Prodotti a base di petrolio danneggiano le parti di plastica.
- ATTENZIONE: non saltare o camminare sul tappetino solare

LE AVVERTENZE DI SICUREZZA QUI RIPORTATE NON COMPRENDONO TUTTI I POSSIBILI CASI DI RISCHIO E/O DI LESIONE GRAVE. L'UTENTE DELLA PISCINA DEVE SEMPRE PRESTARE ATTENZIONE E RICORRERE AL BUON SENSO QUANDO FA USO DELLA PISCINA E UTILIZZA L'ATTREZZATURA.

## 2. INFORMAZIONI GENERALI

Il presente manuale fornisce informazioni relative all'installazione, utilizzazione e manutenzione del tappetino solare. Consigliamo di leggere il presente manuale nella sua interezza e di conservarlo per farvi riferimento in futuro.

Il tappetino solare che avete appena acquistato per la superficie della vostra piscina è semplice da installare e facile da usare una volta azionato. Le istruzioni per l'installazione del presente manuale si basano su pochi presupposti:

- 1) avere a disposizione una piscina interamente montata e piena di acqua,
- 2) la superficie della piscina è dotata di un sistema di filtrazione dell'acqua azionato da una pompa, e
- 3) avere i tubi necessari richiesti per riempire e svuotare di acqua la piscina e il sistema di filtrazione.

Questi requisiti sono necessari in quanto il tappetino solare, una volta installato, dipenderà completamente dalla pompa di filtrazione della piscina per pompare acqua e dalle celle solari del tappetino stesso.

### Come funziona

Se installato correttamente, il tappetino solare sarà collegato al filtro e alla piscina tramite due tubi di connessione: un tubo trasporterà l'acqua fredda e filtrata della piscina dalla pompa a una entrata del tappetino solare. L'altro tubo trasporterà l'acqua riscaldata dal sole dall'altra bocca del tappetino solare alla piscina attraverso il tubo di riflusso alla piscina. Una volta trasportata l'acqua fredda al tappetino solare, questa

attraversa le celle solari, dove l'acqua si riscalda grazie all'azione del sole, prima di venir trasportata nuovamente nella piscina.

### **Imballaggio del tappetino solare**

Rimuovere con cura l'imballaggio del prodotto e delle sue componenti. Accertarsi che tutte le parti siano presenti prima di iniziare ad assemblarle. (vedi Sezione 2, Lista componenti/riferimento).

Fare riferimento a Appendice per un completo DIAGRAMMA DELLE COMPONENTI CON VISIONE DETTAGLIATA.

### **Strumenti & attrezzatura richiesta**

I seguenti articoli non sono inclusi nel vostro nuovo tappetino a riscaldamento solare, ma sono richiesti per la sua corretta installazione e il suo adeguato funzionamento:

- #2 cacciavite a croce
- /" cacciavite piatto
- Lubrificante a base di silicone

### **Caratteristiche della piscina**

Prima di iniziare l'installazione, è bene conoscere alcune caratteristiche della vostra piscina:

Quanto è grande la vostra piscina?

Quanti litri può contenere?

Che tipo di tubi si usano? (p.es. 1 $\frac{1}{4}$ " diametro, 1 $\frac{1}{2}$ " o 2 $\frac{1}{4}$ " )

Che tipo di raccordi per tubi si usano per la vostra piscina? (p.es. filettato/non filettato)

In che posizione il tappetino a riscaldamento solare sarà maggiormente esposto al sole?

Posizionamento del tappetino a riscaldamento solare

Sarà necessario sistemare il tappetino a riscaldamento solare in una posizione più bassa rispetto al livello dell'acqua e a una distanza di sicurezza dalla piscina (vedi Sezione 1, Avvertenze di sicurezza)

•L'unità non deve mai essere posizionata sul tetto di una struttura, o a un'altezza superiore a 1,5 metri sopra il livello della piscina.

**NOTA:** Il tappetino solare deve essere installato tra il filtro e il tubo di riflusso dell'acqua in piscina, affinché l'acqua vi scorra DOPO essere stata filtrata. Il tappetino a riscaldamento solare deve essere posizionato dopo il filtro per evitare di intasare la tubazione.

**IMPORTANTE:** Se stai utilizzando un generatore di clorina O un clorinatore in linea, questo deve essere collegato in linea, seguendo il tappetino a riscaldamento solare per evitare danni al tappetino stesso.

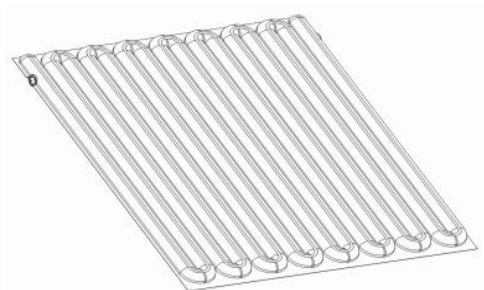
### **ATTENZIONE**

Prima di allentare o aprire qualsiasi raccordo filettato del filtro, pompa o piscina, assicurati che i tubi di pressione e di aspirazione del filtro siano chiusi o bloccati per evitare un flusso d'acqua.

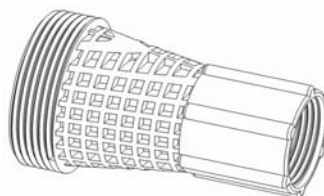
### 3. LISTA COMPONENTI/RIFERIMENTO

Componenti primarie

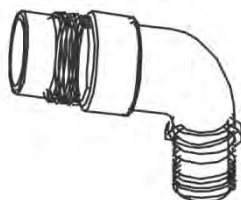
Unità principale (1)



Raccordo con O-Ring(2)&guarnizione(2)



Raccordo per tubo con O-Ring (2)



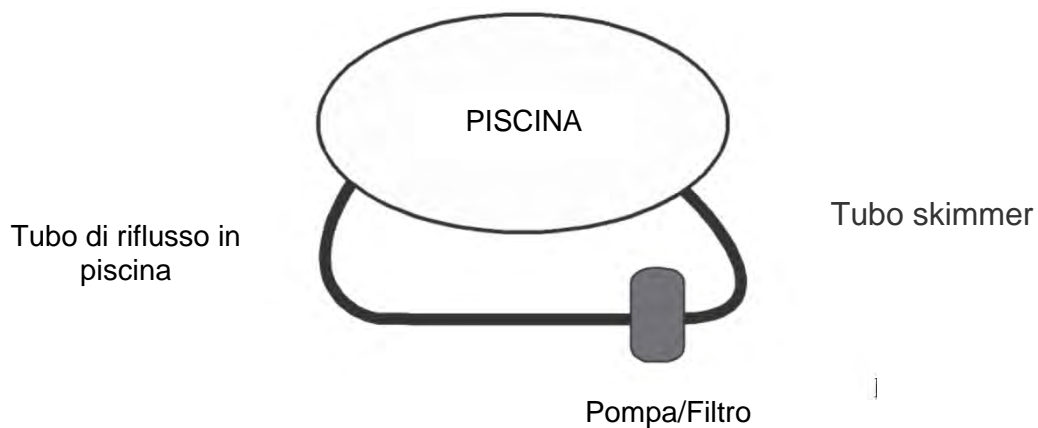
Nota: alcune componenti devono essere pre-installate in fabbrica. Le componenti non sono mostrate in scala.

### 4. ISTRUZIONI PER L'INSTALLAZIONE

*Layout Tappetino a riscaldamento solare - Filtro - Piscina*

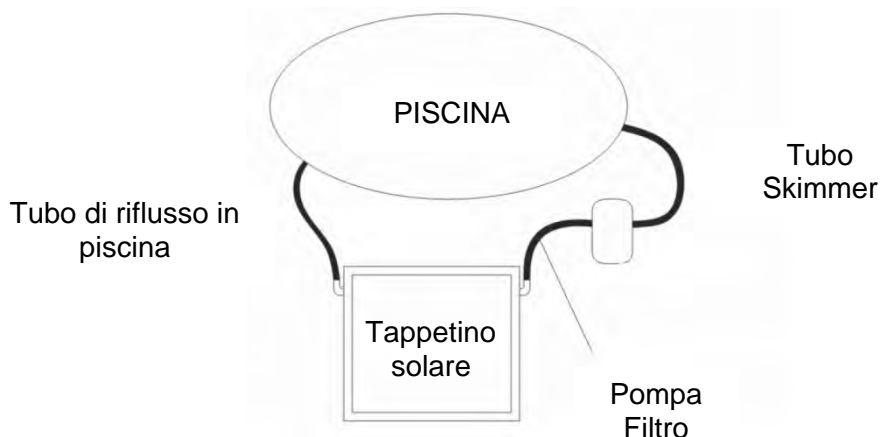
I layout di sistema qui riportati vi aiuteranno a installare il tappetino solare/i tappetini solari sulla superficie della vostra piscina.

PRIMA DI INSTALLARE IL TAPPETINO A RISCALDAMENTO SOLARE





## DOPO AVER INSTALLATO IL TAPPETINO A RISCALDAMENTO SOLARE



Nota: dimensioni non in scala.

### Collegamenti Tappetino a riscaldamento solare - Piscina

Le presenti istruzioni partono dal presupposto che la piscina e il sistema di filtrazione siano già assemblati e che un tubo di riflusso sia connesso alla piscina (tubo di riflusso alla piscina).

Posizionare il tappetino a riscaldamento solare in una posizione in cui possa ricevere la maggior quantità di luce solare possibile e ad almeno 3 metri di distanza dalla piscina.

#### 1) Collegamento Tappetino a riscaldamento solare – Pompa di filtrazione

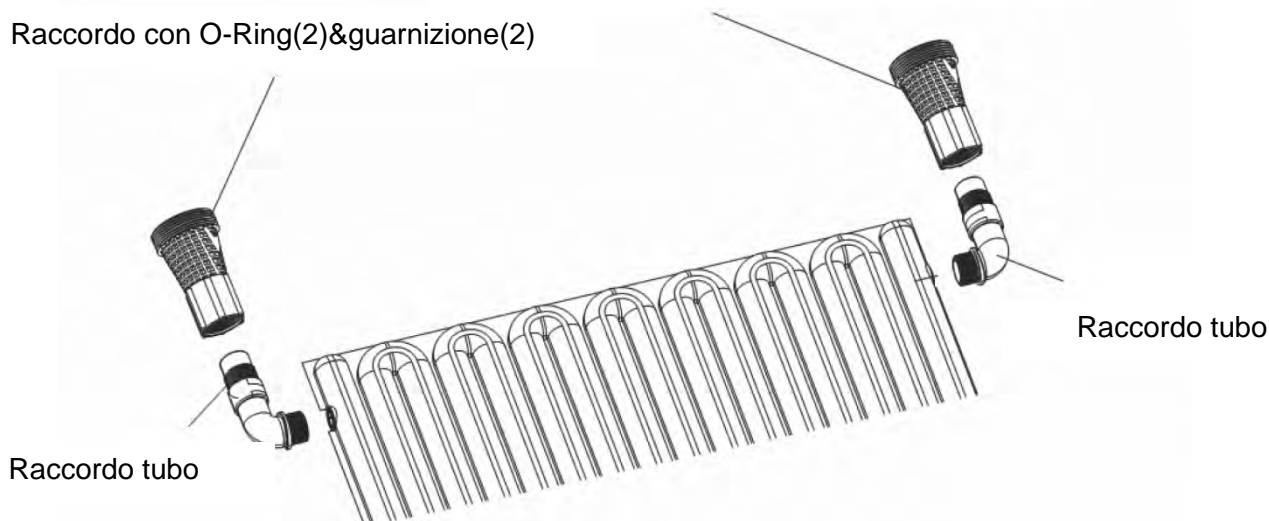
- a) Spegnerne la pompa di filtrazione dell'acqua.
- b) Chiudere il flusso dell'acqua sia all'entrata della piscina, al tubo di riflusso, che all'uscita di questa, alla pompa di filtrazione, per evitare che l'acqua fluisca nei tubi.
- c) Staccare il tubo di riflusso dal sistema di filtrazione e metterlo da parte.
- d) A seconda dell'orientamento della pompa e della posizione desiderata per il tappetino a riscaldamento solare, scegliere un lato per l'entrata e uno per l'uscita dell'acqua.
- e) Prendere il lungo tubo del filtro e fissarlo tra la pompa (la porta dove era previamente allacciato il tubo di riflusso alla piscina) e l'entrata usando fascette di fissaggio per tubi.

#### 2) Tappetino a riscaldamento solare - Piscina

Usando una fascetta per tubo, fissa la parte mancante, il tubo di riflusso alla piscina, all'uscita del tappetino a riscaldamento solare. Vedi figura 2.

#### Raccordo con O-Ring(2)&guarnizione(2)

Raccordo con O-Ring(2)&guarnizione(2)



## 5. OPERAZIONE INIZIALE

Una volta che il tappetino a riscaldamento solare è stato assemblato e i tubi sono collegati alla pompa di filtrazione e al riflusso, aprire il flusso dell'acqua nel tubo di riflusso alla piscina e accendere la pompa e il sistema di filtrazione. Inizialmente usciranno bollicine dalla bocca del tubo di riflusso in quanto l'acqua sta spingendo fuori l'aria in esso presente. Se questo fenomeno dovesse persistere per più di 2 o 3 minuti, controllare l'installazione e riparare eventuali fughe a livello dei tubi o dei collegamenti.

## 6. MANUTENZIONE

Il tappetino solare non richiede alcun tipo di manutenzione a parte lo svernamento. Prima che giunga il primo gelo, o alla fine della stagione estiva, il tappetino solare deve essere liberato da tutti i tubi che lo collegano alla piscina e riposto in un luogo a riparo dal gelo.

### Svernamento

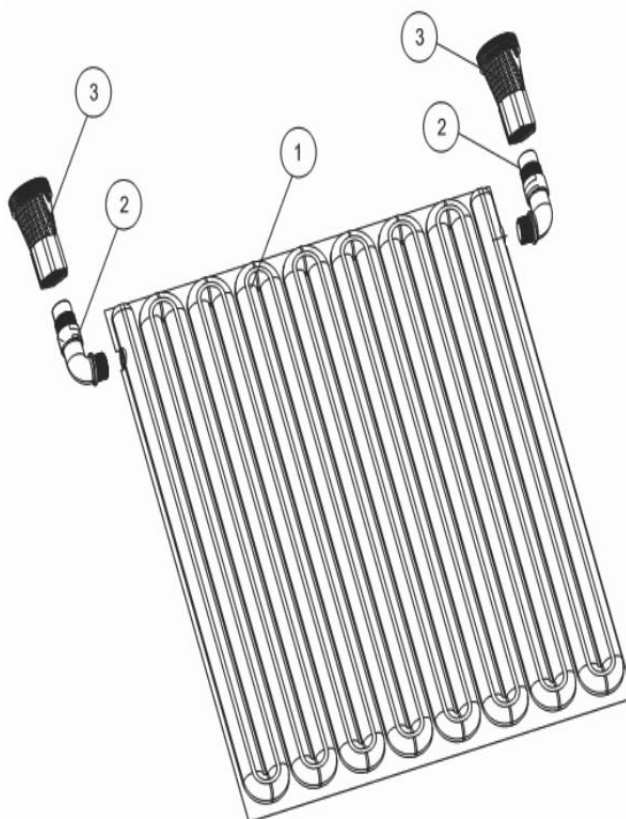
Scollegare i tubi e lasciare scorrere tutta l'acqua dal tappetino solare.

### ATTENZIONE

NON lasciare residui d'acqua nel tappetino a riscaldamento solare. L'acqua congela e, al congelare, aumenta di volume provocando la rottura delle celle solari del tappetino.

## 7. APPENDICE: DIAGRAMMA CON VISIONE DETTAGLIATA DELLE COMPONENTI

Chiave	Nome componente	Quantità
1	Tappetino solare	1
2	Raccordo per tubo con O-Ring	2
3	Raccordo con O-Ring (2)&Guarnizione(2)	2



Uw zwembad-verwarmer is ontwikkeld en gemaakt volgens onze hoogste standaard normen , betrouwbaarheid, bedieningsgemak en veiligheid. Met de juiste zorg zal het u jaren van duurzaam en probleemloze prestaties opleveren. Bedankt voor uw aankoop.

## 1. VEILIGHEIDSVOORSCHRIFTEN

LEES ALLE WAARSCHUWINGEN HIERONDER, ZONIET RISKEERT U VERWONDINGEN EN/ OF DE DOOD

- Zorgvuldig lezen en zich te houden aan alle voorzichtigheid en opmerkingen en aankondigingen te lezen in deze handleiding. Niet naleven van deze instructies kan leiden tot ernstig letsel, dood of schade aan de eenheid.
- Sta niet toe dat kinderen dit produkt behandelen!
- Zet de instelling van het filtersysteem zodanig dat het niet mogelijk is dat er een doorstroming van water naar het zwembad is tijdens de installatie van de zonne-verwarming
- Installeer het produkt op afstand van het zwembad zodat kinderen het apparaat niet kunnen gebruiken om toegang te hebben naar het zwembad.
- Installeer dit toestel NOOIT bij werkende filterpomp!
- Gebruik NOOIT produkten op basis van petroleum. Deze kunnen de plastic delen onherroepelijk beschadigen.
- OPGEPAST : Niet springen of stappen op deze Zonneverwarmer!

DEZE WAARSCHUWINGEN ZIJN NIET BEDOELD OM ALLE MOGELIJKE RISICO EN VERWONDINGEN TE VOORKOMEN. DE EIGENAAR VAN HET ZWEMBAD MOET ALTIJD DE NODIGE VOORZORGEN EN GEZOND VERSTAND GEBRUIKEN BIJ GEBRUIK EN INSTALLATIE VAN DEZE OPERATIONELE APPARATUUR.

## 2. ALGEMENE INFORMATIE

Deze handleiding biedt informatie met betrekking tot de installatie, het gebruik en het onderhoud van ons zonnepaneel. We adviseren u deze handleiding in zijn geheel te lezen en behoud het voor toekomstige verwijzing.

Het zonnepaneel dat u net gekocht heeft voor uw zwembad is eenvoudig te installeren en moeiteloos te bedienen eenmaal het verbonden is. De installatie instructies zijn gebaseerd op een aantal mogelijkheden:

1. U bezit een bovengronds zwembad dat volledig geïnstalleerd is en gevuld is met water.
2. Uw bovengronds-zwembad is volledig uitgerust met een door een pomp gestuurd filtersysteem
3. U bent in het bezit van de nodige tubes om het water van- en naar het zwembad en filtersysteem te sturen.

Deze veronderstellingen zijn noodzakelijk. Want het is de bedoeling dat eens het zonnepaneel geïnstalleerd is, de pomp het water door de leidingen van het zonnepaneel stuurt om te kunnen opwarmen door de zon.

### Hoe werkt het ?

Indien de installatie juist aangebracht is, en het zonnepaneel verbonden is met de 2 slangen aan het zwembad, moet 1 slang gefiltert koud water van de pomp naar de ingang van het zonnepaneel brengen. Aan de uitgang van het zonnepaneel zal een slang verwarmd water naar de ingang van het zwembad gebracht worden. Wanneer water door de leidingen van het zonnepaneel stroomt zal het door de zon opgewarmd worden alvorens terug te keren naar het zwembad.

### Uitpakken van het materiaal

Haal voorzichtig de onderdelen uit de doos. Kijk na of alle delen aanwezig zijn alvorens uw installatie te starten. (zie Punt 3). Bekijk eveneens het onderdelen diagram op

### Tools & Equipment Required

De volgende items zijn niet inbegrepen in het pakket, maar zijn noodzakelijk voor de montage :

- #2 Phillips schroevendraaier
- ¼" Platte schroevendraaier
- Smeermiddel op basis van Silicone

### Ken uw zwembad

Alvorens de montage te starten is het goed om enkele eigenschappen van uw zwembad te kennen:

Hoe groot is uw zwembad?

Wat is de inhoud ervan?

Welke diameter van tubes zijn er in gebruik? ( 32 - 38 of 58 mm )

Wat soort of aansluiting gebruikt u ? ( met-/zonder draad)

Op welke plaats ga je het zonnepaneel plaatsen voor een Maximale zonneopslag?

### Solar Heater Location

Het zonnepaneel moet lager geplaatst zijn dan het waterniveau van het zwembad (zie veiligheidsvoorschriften Blz 1)

De zonnepanelen mogen nooit geplaatst worden op een dak of een structuur.

De zonnepanelen mogen nooit meer dan 60 cm boven het waterniveau geplaatst worden

**NOTE:** Het zonnepaneel moet geplaatst zijn tussen de filter en de invoer van het zwembad nadat het gefiltert werd. Het zonnepaneel **MOET** geplaatst worden achter de filter om drukopbouw te voorkomen.

**BELANGRIJK:** Indien u een chloreen generator of een in-line chlorinator gebruikt, moeten deze na het zonnepaneel geplaatst worden om beschadiging te voorkomen.

### LET OP

Zorg ervoor dat de slangen op het filter gesloten zijn om waterverlies te voorkomen bij het monteren van verbindingen op uw filter, pomp of zwembad.

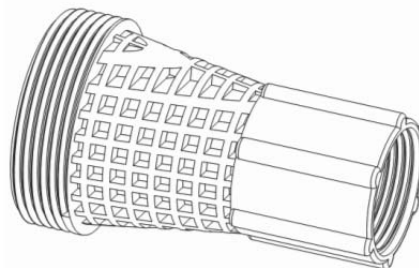
## 4. ONDERDELENLIJST/REFERENTIES

Voornaamste onderdelen

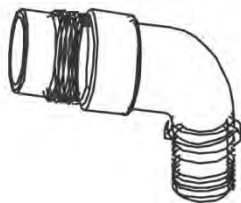
Hoofddeel (1)



Connector met O-Ring(2)&Pakking(2)



Slang aansluiting met O-Ring (2)



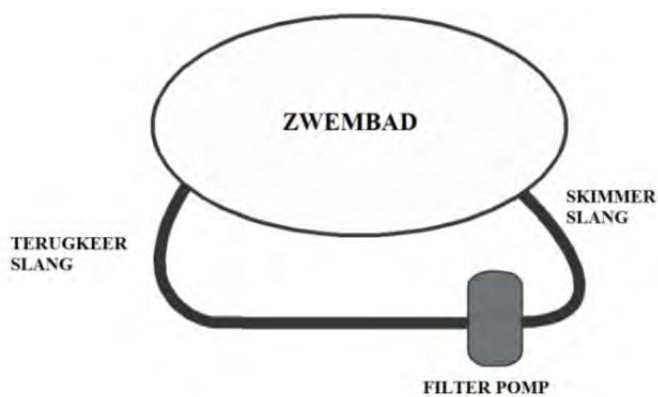
Note: Sommige delen zijn reeds samengesteld in de fabriek.  
Onderdelen zijn niet op schaal getoond

#### 4. INSTALLATIE INSTRUCTIES

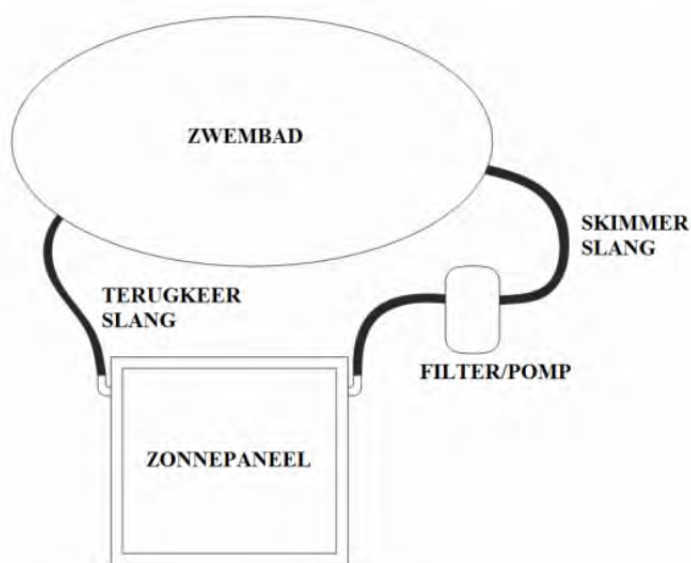
Verwarmer – Filter – Zwembad uitgang

De onderstaande schema(s) zullen u helpen om het zonnepaneel te installeren op uw bovengrond zwembad.

SITUATIE ALVORENS MONTAGE



SITUATIE NA MONTAGE ZONNEPANEEL

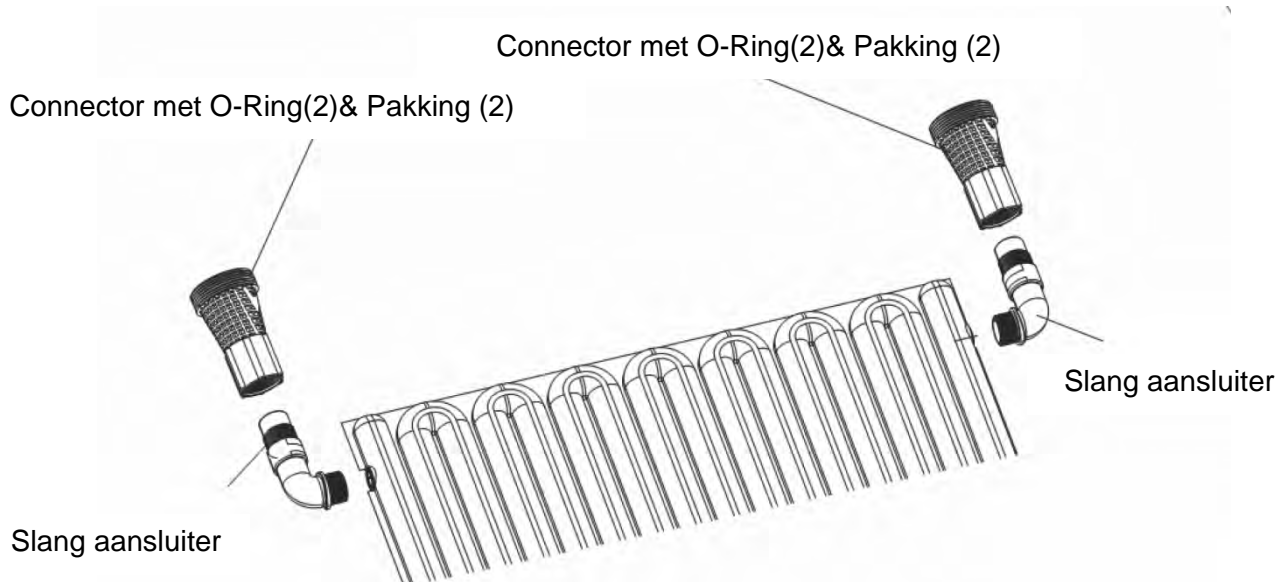


NOTE: Niet op schaal

## Verwarmer - Zwembad connecties

Deze instructies gaan er van uit dat het zwembad en het filtersysteem reed geïnstalleert zijn en er een darm vastgemaakt werd aan de zwembad-ingang. Plaats het zonnepaneel op een plaats waar het meeste zonlicht kan opgevangen worden en minstens 3 meter weg van het zwembad.

- 1) Verwarmer - Filterpomp aansluiting Heater
  - a) Zet filterpomp uit.
  - b) Blokkeer de waterstroom aan beide einden tussen de zwembad inlaat en de pomp uitlaat, zodat er geen water wegvloeit door de slangen.
  - c) Demonteer de zwembad terugkeerslang van de filter en leg deze opzij.
  - d) Afhankelijk van de orientatie van de pomp en de gewenste plaats van het zonnepaneel, moet u de in- en uitgang kiezen.
  - e) Neem een lange slang en koppel deze tussen de pomp ( waar de retourslang eerder was gekoppeld ) en de inlaat met behulp van de slangenklemmen
- 2) Verwarmer –Zwembad aansluitingen  
Neem een darmklem, bevestig het losse eind van de bestaande zwembad terugkeerdarm naar de uitgang van het zonnepaneel. Zie figuur.2



## 5. WERKING

Eens het zonnepaneel aangesloten is en de tubes aangesloten zijn aan de filterpomp en zwembadterugloop, open dan de instroom van water naar het zwembad, en zet pomp en filter aan. Er zullen bubbels te zien zijn aan de waterinlaat van het zwembad doordat de lucht uit de zonnecollector zich verwijderd. Indien dit langer dan 2 Min duurt, kijk dan na of er geen lekken zijn in de aansluitingen of tubes.

## 6. ONDERHOUD

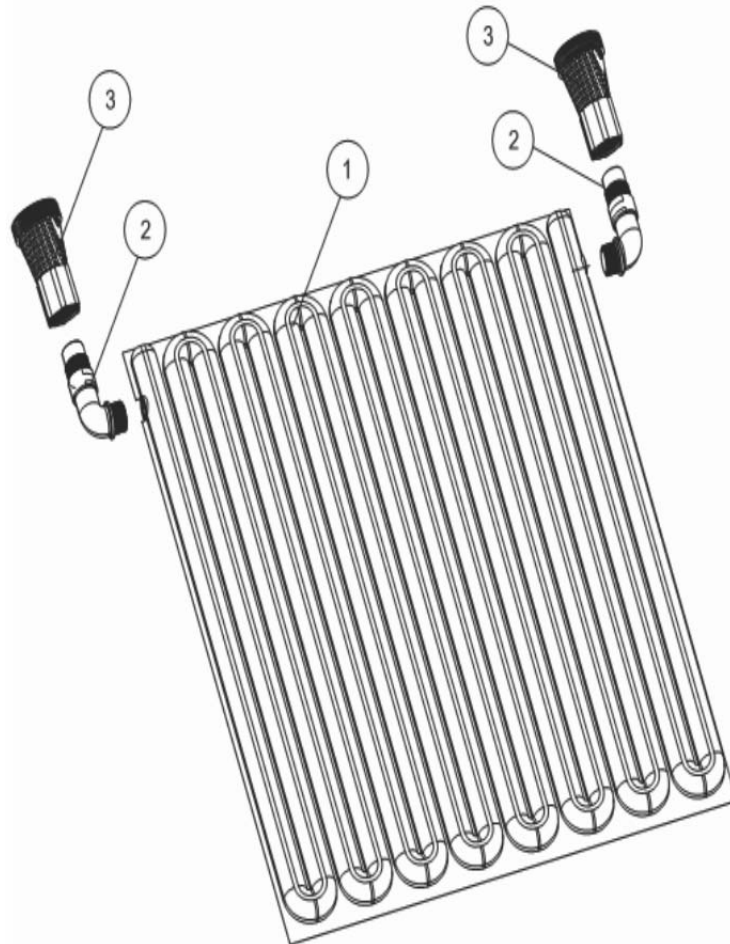
Het zonnepaneel behoeft geen onderhoud, behoudens winteropslag. Alvorens de eerste vorst zich aanmeld, moet het zonnepaneel verwijderd worden van zijn aansluitingen aan het zwembad, en vorstvrij bewaard worden. Verwijder al het water uit het zonnepaneel door de tubes los te koppelen.

## LET OP

Zorg dat er geen water achterblijft in het zonnepaneel bij vorst. Water zet uit bij vorst en zal onherstelbare schade toebrengen.

## 7. ONDERDELEN DIAGRAM

Key	Part name	Qty
1	Solar bag	1
2	Hose connector with O-Ring	2
3	Connector with O-Ring(2)&Gasket(2)	2



O seu Aquecedor de Piscina Solar foi concebido e fabricado segundo os mais exigentes standards de fiabilidade, facilidade de operação e segurança. Com uma manutenção adequada, assegurar-lhe-á anos de utilização sem quaisquer problemas. Obrigado pela sua preferência.

## 1. ADVERTÊNCIAS DE SEGURANÇA

POR FAVOR, LEIA ATENTAMENTE TODAS AS ADVERTÊNCIAS.  
A NÃO OBSERVAÇÃO DESTAS INSTRUÇÕES PODERIA OCASIONAR DANOS PESSOAIS GRAVES OU INCLUSIVE A MORTE.

- Leia e respeite escrupulosamente todas as indicações de ADVERTÊNCIA e NOTAS do presente manual de instruções. A não observação destas instruções poderia ocasionar danos pessoais graves, incluindo a morte, e danificar a unidade.
- NÃO permita que as crianças operem este produto.
- Desligue sempre o sistema de filtragem colocando-o numa posição que não permita o fluxo de retorno da piscina ao instalar e ao realizar quaisquer trabalhos no aquecedor solar.
- Instale este produto afastado da piscina para evitar que as crianças o utilizem para aceder à mesma.
- NUNCA leve a cabo quaisquer trabalhos de manutenção desta unidade com a Bomba da piscina em funcionamento.
- Não utilize lubrificantes à base de petróleo. Os produtos à base de petróleo danificariam os componentes de plastic do aquecedor solar.
- ADVERTÊNCIA: não salte nem pise o aquecedor solar

ESTAS INDICAÇÕES DE ADVERTÊNCIA NÃO INCLUEM TODOS OS POSSÍVEIS CASOS DE RISCO E/OU DE DANOS PESSOAIS GRAVES. O PROPRIETÁRIO DA PISCINA DEVERÁ PROCEDER SEMPRE COM PRECAUÇÃO E O SENTIDO COMUM AO UTILIZAR A SUA PISCINA, E O EQUIPAMENTO OPERATIVO..

## 2. INFORMAÇÃO GERAL

Este manual contém informação relative à instalação, utilização e manutenção do seu aquecedor solar. Recomendamos que leia atentamente este manual na sua totalidade, e que o conserve para futura referência.

O aquecedor solar que acaba de adquirir para a sua piscina acima do solo é fácil de instalar e de operar, depois de conectado. As instruções de instalação incluídas no presente manual baseiam-se em algumas premissas:

- 1) possui uma piscina acima do solo, completamente instalada e cheia de água;
- 2) a sua piscina acima do solo está equipada com um sistema de filtragem de água operado por uma bomba, e
- 3) possui as manguerias necessárias para a alimentação e evacuação da água da sua piscina e do sistema de filtragem.

Estas premissas são necessárias porque o aquecedor solar, depois de instalado, dependerá completamente da bomba de filtragem da sua piscina para fazer circular a água através do circuito do aquecedor solar.

### Como funciona o seu aquecedor solar

Depois de correctamente instalado, o aquecedor solar ficará conectado ao filtro e à piscina por duas manguerias: Uma alimenta o aquecedor com a água fria filtrada da



piscina proveniente da sua bomba para uma das entradas do aquecedor solar. A outra mangueira descarregará a água aquecida através da outra entrada do aquecedor para a sua piscina através da entrada de retorno da mesma. Quando a água fria entra no aquecedor, percorre o circuito e é aquecida pelo sol, antes de ser devolvida à sua piscina.

### **Desembalagem do Aquecedor Solar**

Retire cuidadosamente o produto e os seus componentes da caixa. Assegure-se de que possui todos os componentes antes de iniciar a montagem. (ver Secção 2, Lista de componentes/Referência).

Consulte o Apêndice para ver um DIAGRAMA EXPANDIDO DOS COMPONENTES.

### **Ferramentas e Equipamento Requerido**

Os seguintes elementos não estão incluídos com o seu aquecedor solar, mas são necessários para a sua instalação e operação adequada:

- # 2 Chave de parafusos Phillips
- ¼ " Chave de parafusos plana
- Lubrificante à base de silicone

### **Conheça a sua Piscina**

Antes de iniciar a instalação, é importante que conheça algumas das características específicas da sua piscina:

Qual é o tamanho da sua piscina?

Qual é a sua capacidade em litros de água ?

Que tamanho de mangueira utiliza? (1¼" dia, 1½" ou 2¼" de diâmetro)

Que tipo de conexão de mangueira emprega? (por ex., com ou sem rosca)

Em que sítio ficará localizado o aquecedor, para conseguir a máxima exposição solar?

Localização do Aquecedor Solar

O aquecedor deverá ficar situado numa posição inferior ao nível da água da piscina, e a uma distância segura da mesma (ver Secção 1, Advertências de Segurança)

- A(s) unidade(s) não se devem montar no telhado de qualquer estrutura, ou mais de 1,5 metros acima do nível da água da piscina.

**NOTA:** O aquecedor solar deve ser instalado entre o filtro e a entrada de água da piscina, DEPOIS da filtragem da água. O aquecedor deverá estar situado a seguir ao filtro para evitar a acumulação na mangueira.

**IMPORTANTE:** Se utilizar um gerador de cloro, ou um clorinador incorporado, este deverá ser colocado em linha a seguir ao aquecedor solar, para evitar danificar o mesmo.

### **ATENÇÃO**

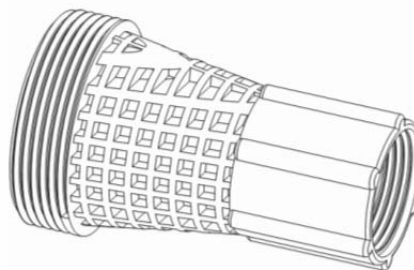
Antes de afrouxar ou de apertar quaisquer ligações de rosca do seu filtro, da bomba ou da piscina, assegure-se de que as mangueiras de pressão e de sucção do filtro se encontram fechadas ou bloqueadas para evitar o fluxo da água

### 3. LISTA DE COMPONENTES/REFERÊNCIA

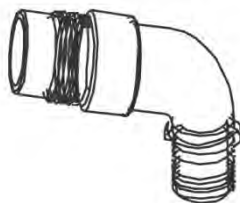
Componentes básicos

Unidade Principal (1)

Conector com anel O (2) e Casquilho (2)



Conector de mangueira com anel O (2)



Nota: Alguns componentes podem ser pré-instalados na fábrica. Os componentes não se mostram à escala real.

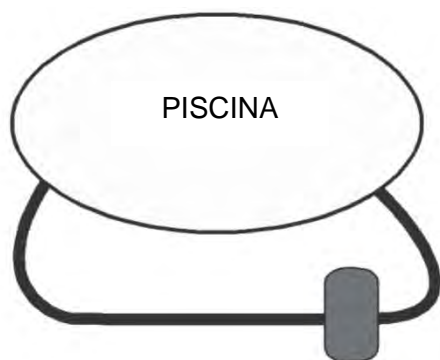
### 4. INSTRUÇÕES DE INSTALAÇÃO

Aquecedor - Filtro - Distribuição na piscina

O esquema de distribuição abaixo ajudar-lhe-á a instalar o(s) aquecedor(es) para a sua piscina acima do solo.

ANTES DE INSTALAR O AQUECEDOR SOLAR

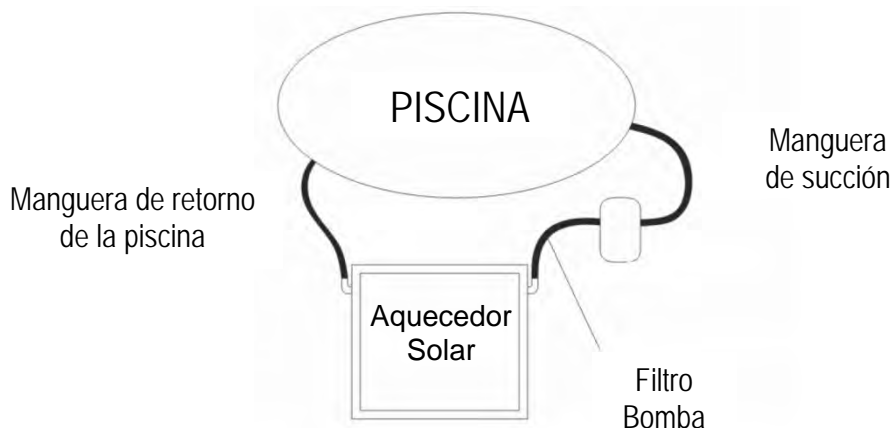
Mangueira de retorno da piscina



Mangueira do

Filtro/Bomba

## DEPOIS DE INSTALAR O AQUECEDOR SOLAR



NOTA: A escala não corresponde à escala real

### Ligações Aquecedor - Piscina

Estas instruções partem da premissa de que o sistema de filtragem e a piscina se encontram já montados e que existe uma mangueira conectada ao retorno da piscina (entrada de água da piscina).

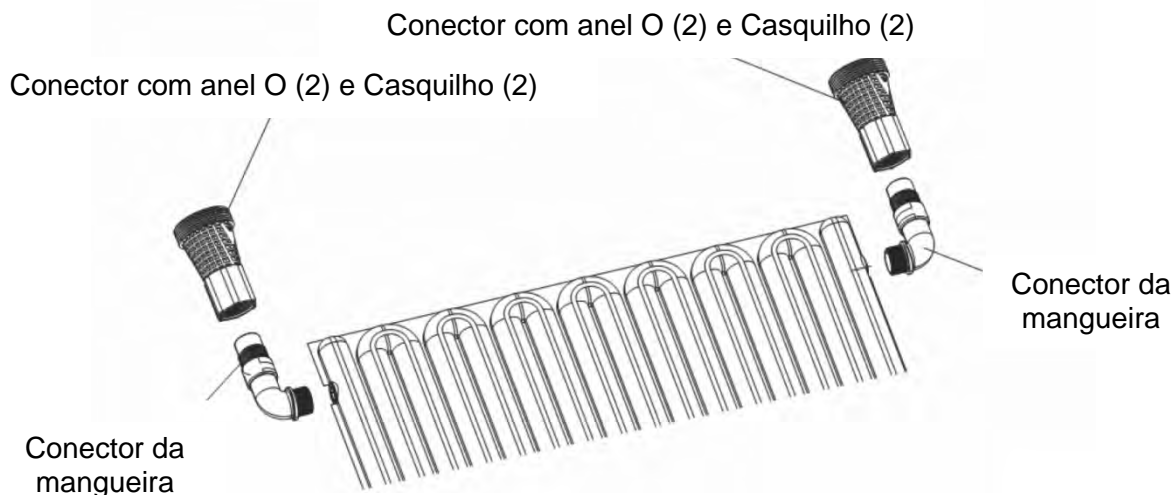
Situe o aquecedor solar num local onde receba a maior quantidade possível de luz do sol, e a uma distância mínima de 3 metros da piscina.

#### 1) Ligação Aquecedor – Bomba de Filtragem

- Desligue a bomba de filtragem.
- Bloqueie o fluxo da água na entrada da piscina e na saída da bomba, para evitar que a água corra pelas tubagens.
- Desacople a mangueira de retorno da piscina do sistema de filtragem e coloque-a a um lado.
- Dependendo da orientação da sua bomba e da localização do aquecedor, escolha um dos lados como entrada e o outro como saída do aquecedor.
- Localize e acople a mangueira mais comprida do filtro entre a bomba (anterior entrada de retorno da mangueira da piscina.) e a entrada, com a ajuda dos grampos da mangueira.

#### 2) Ligação Aquecedor – Piscina

Com o grampo de sujeição da mangueira, sujeite a parte solta da sua mangueira de retorno da piscina à saída do aquecedor. Ver figura 2.



## 5. OPERAÇÃO INICIAL

Depois de montar o aquecedor solar, e de conectar as mangueiras à bomba de filtragem e ao retorno da piscina, desbloqueie o fluxo da água da mangueira de retorno da piscina, e ligue os sistemas de bomba e de filtragem. Inicialmente sairão algumas bolhas da boca de retorno para a piscina, enquanto o ar é expulso do sistema do aquecedor solar. Se esta situação persistir durante mais de 2 ou 3 minutos, comprove a instalação e verifique se existem fugas nas mangueiras e nas ligações.

## 6. MANUTENÇÃO

O aquecedor solar não requer qualquer tipo de service ou manutenção além da sua preparação para o Inverno. Antes das primeiras geadas, ou ao terminar o período que dedica à natação durante o Verão, o aquecedor solar deve ser removido das suas ligações à piscina, e armazenado num lugar livre de geadas ou temperaturas excessivamente baixas.

Preparação para o Inverno

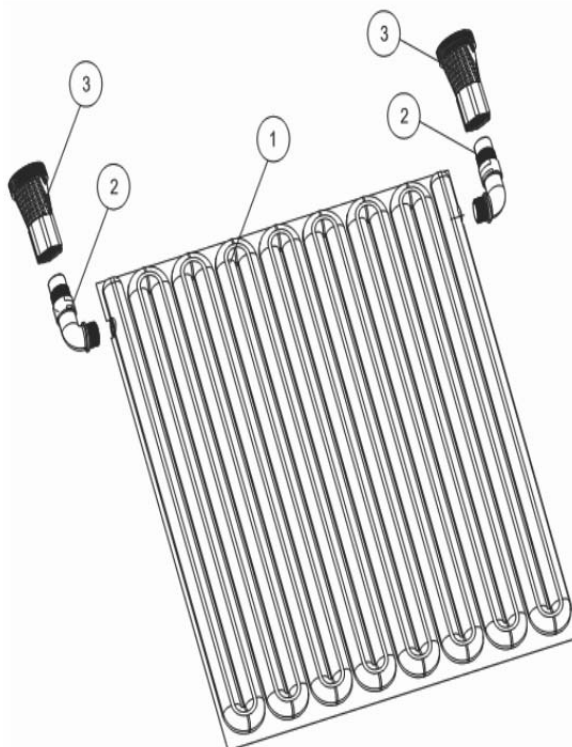
Retire toda a água do aquecedor solar desconectando as mangueiras do mesmo

## ATENÇÃO

NÃO permita que a água existente no interior do aquecedor solar se congele. A água expande-se ao congelar, e romperia os circuitos de água do aquecedor.

## 7. APÊNDICE: DIAGRAMA EXPANDIDO DE COMPONENTE

Key	Part name	Qty
1	Aquecedor Solar	1
2	Conector de mangueira com anel O	2
3	Conector anel O (2) e Casquilho (2)	2



## **EN - GUARANTEE CERTIFICATE**

### **1 GENERAL TERMS**

1.1 In accordance with these provisions, the seller guarantees that the product corresponding to this guarantee ("the Product") is in perfect condition at the time of delivery.

1.2 The Guarantee Term for the Product is two (2) years from the time it is delivered to the purchaser.

1.3 In the event of any defect in the Product that is notified by the purchaser to the seller during the Guarantee Term, the seller will be obliged to repair or replace the Product, at his own cost and wherever he deems suitable, unless this is impossible or unreasonable.

1.4 If it is not possible to repair or replace the Product, the purchaser may ask for a proportional reduction in the price or, if the defect is sufficiently significant, the termination of the sales contract.

1.5 The replaced or repaired parts under this guarantee, will not extend the guarantee period of the original Product, but will have a separate guarantee.

1.6 In order for this guarantee to come into effect, the purchaser must provide proof of the date of purchase and delivery of the Product.

1.7 If, after six months from the delivery of the Product to the purchaser, he notifies a defect in the Product, the purchaser must provide proof of the origin and existence of the alleged defect.

1.8 This Guarantee Certificate is issued without prejudice to the rights corresponding to consumers under national regulations.

### **2 INDIVIDUAL TERMS**

2.1 This guarantee covers the products referred to in this manual.

2.2 This Guarantee Certificate will only be applicable in European Union countries.

2.3 For this guarantee to be effective, the purchaser must strictly follow the Manufacturer's instructions included in the documentation provided with the Product, in cases where it is applicable according to the range and model of the Product.

2.4 When a time schedule is specified for the replacement, maintenance or cleaning of certain parts or components of the Product, the guarantee will only be valid if this time schedule has been followed.

### **3 LIMITATIONS**

3.1 This guarantee will only be applicable to sales made to consumers, understanding by "consumer", a person who purchases the Product for purposes not related to his professional activities.

3.2 The normal wear resulting from using the product is not guaranteed. With respect to expendable or consumable parts, components and/or materials, such as batteries, light bulbs, etc. the stipulations in the documentation provided with the Product, will apply.

3.3 The guarantee does not cover those cases when the Product; (I) has been handled incorrectly; (II) has been repaired, serviced or handled by non-authorized people or (III) has been repaired or serviced not using original parts. In cases where the defect of the Product is a result of incorrect installation or start-up, this guarantee will only apply when said installation or start-up is included in the sales contract of the Product and has been conducted by the seller or under his responsibility.

## **ES - CERTIFICADO DE GARANTÍA**

### **1 ASPECTOS GENERALES**

1.1 De acuerdo con estas disposiciones, el vendedor garantiza que el producto correspondiente a esta garantía ("el Producto") no presenta ninguna falta de conformidad en el momento de su entrega.

1.2 El Período de Garantía para el Producto es de dos (2) años y se calculará desde el momento de su entrega al comprador.

1.3 Si se produjera una falta de conformidad del Producto y el comprador lo notificase al vendedor durante el Periodo de Garantía, el vendedor deberá reparar o sustituir el Producto a su propio coste en el lugar donde considere oportuno, salvo que ello sea imposible o desproporcionado.

1.4 Cuando no se pueda reparar o sustituir el Producto, el comprador podrá solicitar una reducción proporcional del precio o, si la falta de conformidad es suficientemente importante, la resolución del contrato de venta.

1.5 Las partes sustituidas o reparadas en virtud de esta garantía no ampliarán el plazo de la garantía del Producto original, si bien dispondrán de su propia garantía.

1.6 Para la efectividad de la presente garantía, el comprador deberá acreditar la fecha de adquisición y entrega del Producto.

1.7 Cuando hayan transcurrido más de seis meses desde la entrega del Producto al comprador y éste alegue falta de conformidad de aquél, el comprador deberá acreditar el origen y la existencia del defecto alegado.

1.8 El presente Certificado de Garantía no limita o prejuzga los derechos que correspondan a los consumidores en virtud de normas nacionales de carácter imperativo.

### **2 CONDICIONES PARTICULARES**

2.1 La presente garantía cubre los productos a que hace referencia este manual.

2.2 El presente Certificado de Garantía será de aplicación únicamente en los países de la Unión Europea.

2.3 Para la eficacia de esta garantía, el comprador deberá seguir estrictamente las indicaciones del Fabricante incluidas en la documentación que acompaña al Producto, cuando ésta resulte aplicable según la gama y modelo del Producto.

2.4 Cuando se especifique un calendario para la sustitución, mantenimiento o limpieza de ciertas piezas o componentes del Producto, la garantía sólo será válida cuando se haya seguido dicho calendario correctamente.

### **3 LIMITACIONES**

3.1 La presente garantía únicamente será de aplicación en aquellas ventas realizadas a consumidores, entendiéndose por "consumidor", aquella persona que adquiere el Producto con fines que no entran en el ámbito de su actividad profesional.

3.2 No se otorga ninguna garantía respecto del normal desgaste por uso del producto. En relación con las piezas, componentes y/o materiales fungibles o consumibles como pilas, bombillas etc., se estará a lo dispuesto en la documentación que acompañe al Producto, en su caso.

3.3 La garantía no cubre aquellos casos en que el Producto: (I) haya sido objeto de un trato incorrecto; (II) haya sido reparado, mantenido o manipulado por persona no autorizada o (III) haya sido reparado o mantenido con piezas no originales.

Cuando la falta de conformidad del Producto sea consecuencia de una incorrecta instalación o puesta en marcha, la presente garantía sólo responderá cuando dicha instalación o puesta en marcha esté incluida en el contrato de compra-venta del Producto y haya sido realizada por el vendedor o bajo su responsabilidad.

## **FR - CERTIFICAT DE GARANTIE**

### **1 ASPECTS GÉNÉRAUX**

1.1 Conformément à ces dispositions, le vendeur garantit que le produit correspondant à cette garantie ("le Produit") ne présente aucun défaut de conformité à la date de sa livraison.

1.2 La Période de Garantie pour le Produit est de deux (2) ans et elle sera calculée à partir du moment de sa remise à l'acheteur.

1.3 S'il se produisait un défaut de conformité du Produit et si l'acheteur le notifiait au vendeur pendant la Période de Garantie, le vendeur devrait réparer ou remplacer le Produit à ses propres frais à l'endroit qu'il jugerait opportun, à moins que cela soit impossible ou disproportionné.

1.4 Lorsque le Produit ne pourra être ni réparé ni remplacé, l'acheteur pourra demander une réduction proportionnelle du prix ou, si le défaut de conformité est suffisamment important, la résolution du contrat de vente.

1.5 Les parties remplacées ou réparées en vertu de cette garantie n'élargiront pas le délai de la garantie du Produit original, celles-ci étant cependant couvertes par leur propre garantie.

1.6 Pour l'effectivité de la présente garantie, l'acheteur devra justifier la date d'acquisition et de remise du Produit.

1.7 Quand plus de six mois se seront écoulés depuis la remise du Produit à l'acheteur et que ce dernier alléguera un défaut de conformité de ce Produit, l'acheteur devra justifier l'origine et l'existence du défaut allégué.

1.8 Le présent Certificat de Garantie ne limite pas, ni préjuge les droits correspondant aux consommateurs en vertu des normes nationales de nature impérative.

### **2 CONDITIONS PARTICULIÈRES**

2.1 La présente garantie couvre les produits auxquels ce manuel fait référence.

2.2 Le présent Certificat de Garantie ne sera applicable que dans les pays de l'Union européenne.

2.3 En vue de l'efficacité de cette garantie, l'acheteur devra suivre strictement les indications du Fabricant comprises dans la documentation qui est jointe au Produit, quand celle-ci sera applicable selon la gamme et le modèle du Produit.

2.4 Quand un calendrier sera spécifié pour le remplacement, la maintenance ou le nettoyage de certaines pièces ou de certains composants du Produit, la garantie sera valable uniquement lorsque ledit calendrier aura été suivi correctement.

### **3 LIMITATIONS**

3.1 La présente garantie ne sera applicable que dans les ventes réalisées aux consommateurs, considérant comme "consommateur", toute personne qui achète le Produit à des fins qui n'entrent pas dans le cadre de son activité professionnelle.

3.2 Aucune garantie n'est concédée quant à l'usure normale due à l'utilisation du produit. En ce qui concerne les pièces, composants et/ou matériels fungibles ou consommables comme les piles, les ampoules, etc., il faudra respecter, le cas échéant, ce qui est stipulé dans la documentation qui est jointe au Produit.

3.3 La garantie ne couvre pas les cas où le Produit : (I) a fait l'objet d'un traitement incorrect ; (II) a été réparé, entretenu ou manipulé par une personne non autorisée ou (III) a été réparé ou entretenu avec des pièces n'étant pas d'origine. Quand le défaut de conformité du Produit sera la conséquence d'une installation ou d'une mise en marche incorrectes, la présente garantie répondra uniquement lorsque ladite installation ou ladite mise en marche sera incluse dans le contrat d'achat et de vente du Produit et aura été réalisée par le vendeur ou sous sa responsabilité.

## **DE - GARANTIEZERTIFIKAT**

### **1 ALLGEMEINE GESICHTSPUNKTE**

1.1 In Übereinstimmung mit diesen Verfügungen garantiert der Verkäufer, dass das Produkt dieser Garantie ("das Produkt") entspricht und dass es im Moment der Übergabe in allen Punkten mit den Anforderungen übereinstimmt.

1.2 Der Garantiezeitraum für das Produkt beträgt zwei (2) Jahre und wird ab dem Augenblick der Lieferung an den Käufer gerechnet.

1.3 Falls ein Mangel am Produkt auftritt und der Käufer den Verkäufer innerhalb des Garantiezeitraums darüber unterrichtet, muss der Verkäufer das Produkt auf eigene Kosten dort reparieren oder ersetzen, wo es für ihn am günstigsten ist, es sei denn, dies ist unmöglich oder unverhältnismäßig.

1.4 Wenn das Produkt weder repariert noch ersetzt werden kann, kann der Käufer einen angemessenen Preisnachlass beantragen, oder, falls es sich um einen größeren Mangel handelt, die Auflösung des Kaufvertrages.

1.5 Die Teile, die aufgrund dieser Garantie ersetzt oder repariert werden, verlängern den Garantiezeitraum für das Originalprodukt nicht. Jedoch existiert für diese Teile eine eigene Garantie.

1.6 Um die vorliegende Garantie wirksam werden zu lassen, muss der Käufer das Kaufdatum und das Lieferdatum des Produktes belegen.

1.7 Nach Ablauf von sechs Monaten ab Lieferung des Produktes an den Käufer muss, im Falle eines Mangels, der Käufer den Ursprung und das Vorhandensein des angegebenen Mangels belegen.

1.8 Das vorliegende Garantiezertifikat schränkt die Rechte, die der Verbraucher aufgrund der herrschenden, nationalen Gesetzgebung hat, nicht ein.

### **2 SONDERBEDINGUNGEN**

2.1 Die vorliegende Garantie gilt für die Produkte, auf die sich dieses Handbuch bezieht.

2.2 Das vorliegende Garantiezertifikat ist nur in den Ländern der Europäischen Gemeinschaft anwendbar.

2.3 Diese Garantie gilt nur, wenn der Käufer alle Anweisungen des Herstellers, die in der produktbegleitenden Dokumentation enthalten und für die jeweilige Produktlinie und Modell anwendbar ist, streng einhält.

2.4 Wenn ein Zeitplan für den Austausch von Teilen, die Instandhaltung und Reinigung bestimmter Teile oder Produktkomponenten aufgestellt wurde, gilt die Garantie nur dann, wenn dieser Zeitplan korrekt eingehalten wurde.

### **3 EINSCHRÄNKUNGEN**

3.1 Die vorliegende Garantie ist nur auf Verkäufe an Verbraucher anwendbar. "Verbraucher" sind alle Personen, die dieses Produkt zu privaten Zwecken erwerben.

3.2 Es wird keine Garantie für die normale Abnutzung durch den Gebrauch des Produktes gewährt. Informationen über Teile, Komponenten und/oder verschleißbare Materialien oder Verbrauchsgüter oder Batterien, Glühlampen etc. finden Sie in der Dokumentation, die das jeweilige Produkt begleitet.

3.3 In folgenden Fällen gilt die Garantie nicht: (I) Das Produkt wurde nicht korrekt benutzt; (II) das Produkt wurde von nicht autorisierten Personen repariert, instandgehalten oder bedient oder (III) das Produkt wurde mit nicht originalen Ersatzteilen repariert oder instandgehalten. Wenn der Mangel auf eine falsche Installation oder Inbetriebnahme zurückzuführen ist, gilt die vorliegende Garantie nur, wenn diese Installation oder Inbetriebnahme in den Kaufvertrag des Produktes eingeschlossen war, und von dem Verkäufer oder auf dessen Verantwortung durchgeführt wurde.

## **IT - CERTIFICATO DI GARANZIA**

### **1 ASPETTI GENERALI**

1.1 Ai sensi delle seguenti disposizioni, il venditore garantisce che il prodotto corrispondente a questa garanzia ("il Prodotto") non presenta alcun difetto di conformità al momento della sua consegna.

1.2 Il Periodo di Garanzia per il Prodotto è di due (2) anni a decorrere dal momento della consegna dello stesso all'acquirente.

1.3 Nel caso in cui si venisse a produrre un difetto di conformità del Prodotto e l'acquirente lo notificasse al venditore entro il Periodo di Garanzia, il venditore dovrà riparare o sostituire il Prodotto a sue spese nel luogo che consideri opportuno, salvo che ciò risulti impossibile o sproporzionato.

1.4 Qualora non fosse possibile riparare o sostituire il Prodotto, l'acquirente potrà richiedere una riduzione proporzionale del prezzo o, nel caso in cui il difetto di conformità fosse sufficientemente importante, lo scioglimento del contratto di vendita.

1.5 Le parti sostituite o riparate in virtù della presente garanzia non rappresenteranno un prolungamento della scadenza della garanzia del Prodotto originale, quantunque disporranno di una loro propria garanzia.

1.6 Affinché la presente possa essere valida, l'acquirente dovrà attestare la data di acquisto e consegna di del Prodotto.

1.7 Una volta trascorsi più di sei mesi dalla consegna del Prodotto all'acquirente, qualora quest'ultimo dichiari un difetto di conformità del medesimo, l'acquirente dovrà attestare l'origine e l'esistenza del difetto dichiarato.

1.8 Il presente Certificato di Garanzia non limita o preclude i diritti che corrispondano ai consumatori in virtù delle norme nazionali di carattere imperativo.

### **2 CONDIZIONI PARTICOLARI**

2.1 La presente garanzia copre i prodotti ai quali si riferisce questo manuale.

2.2 Il presente Certificato di Garanzia avrà vigore unicamente nell'ambito dei paesi dell'Unione Europea.

2.3 Per la validità di questa garanzia, l'acquirente dovrà rispettare in maniera rigorosa le indicazioni del Fabbricante indicate nella documentazione che viene allegata al Prodotto, quando questa risulti applicabile secondo la gamma e il modello del Prodotto.

2.4 Nel caso in cui venga specificato un calendario per la sostituzione, la manutenzione o la pulizia di determinati pezzi o componenti del Prodotto, la garanzia sarà valida solo quando qualora detto calendario sia stato rispettato in maniera corretta.

### **3 LIMITAZIONI**

3.1 La presente garanzia sarà valida unicamente per le vendite realizzate a consumatori, laddove per "consumatori" s'intende quella persona che acquista il Prodotto con scopi che non rientrano nell'ambito della sua attività professionale.

3.2 Non viene concessa alcuna garanzia nei riguardi del normale consumo per uso del prodotto. In merito ai pezzi, ai componenti e/o ai materiali fusibili o consumabili come pile, lampadine, ecc., ove sussista si applicherà quanto disposto nella documentazione che è allegata al Prodotto.

3.3 La garanzia non copre i casi in cui il Prodotto: (I) sia stato oggetto di un uso non corretto; (II) sia stato riparato, manipolato o la manutenzione sia stata effettuata da una persona non autorizzata o (III) sia stato riparato o la manutenzione sia stata effettuata con pezzi non originali. Qualora il difetto di conformità del Prodotto sia conseguenza di una installazione o messa in marcia non corretta, la presente garanzia risponderà solo nel caso in cui la suddetta installazione o messa in marcia sia compresa nel contratto di compravendita del Prodotto e sia stata realizzata dal venditore o sotto la sua responsabilità.

## **NL - GARANTIECERTIFIKAAT**

### **1 ALGEMENE ASPEKTEN**

1.1 In overeenkomst met de voorliggende bepalingen wordt door de verkoper gegarandeerd dat het produkt verkocht onder deze garantie ("het Produkt") geen enkel defect vertoont op het moment van levering.

1.2 De Garantieperiode voor het Produkt bedraagt twee (2) jaar en is geldig vanaf het moment dat het Produkt aan de koper geleverd wordt.

1.3 Indien er zich een defect aan het Produkt zou voordoen en de koper dit zou mededelen aan de verkoper gedurende de geldige Garantieperiode, dan zal de verkoper het Produkt repareren of laten repareren op zijn eigen kosten alwaar de verkoper dit geschikt zou achten, behalve in het geval dat dit onmogelijk of buitensporig zou zijn.

1.4 Indien het Produkt niet gerepareerd of vervangen kan worden, dan kan de koper na verhouding prijsreductie aanvragen, of, indien het defect belangrijk genoeg is, de ontbinding van het verkoopcontract aanvragen.

1.5 Die delen van het Produkt die onder deze Garantie vervangen of gerepareerd zijn, kunnen de duur van de Garantieperiode voor het oorspronkelijke Produkt niet verlengen, maar zullen beschikken over een eigen garantie.

1.6 Voor de toepassing van deze garantie moet de koper de aankoopdatum en de levering van het Produkt kunnen aantonen.

1.7 Indien er meer dan zes maanden verlopen zijn sinds de levering van het Produkt aan de koper, en deze plotseling aangeeft dat het Produkt niet aan de eisen voldoet, dan zal de koper de oorsprong en het bestaan van de volgens hem bestaande defekten moeten kunnen aantonen.

1.8 Dit Garantiecertificaat beperkt of veroordeelt niet bij voorbaat de rechten die de gebruikers hebben en die gebaseerd zijn op nationale normen.

## **2 BIJZONDERE VOORWAARDEN**

2.1 Deze garantie dekt de produkten waarnaar deze handleiding verwijst.

2.2 Het huidige Garantiecertificaat is slechts van toepassing in landen van de Europese Unie.

2.3 Voor de toepassing van deze garantie en in geval deze garantie van toepassing is al naar gelang de serie en het model van het Produkt, moet de koper de aanwijzingen van de Fabrikant in de documenten die bij het Produkt bijgesloten zijn, strikt opvolgen.

2.4 Indien er een tijdsperiode vastgesteld wordt voor de vervanging, het onderhoud of het reinigen van verschillende delen of onderdelen van het Produkt, dan is de garantie alleen geldig in geval deze tijdsperiode strikt aangehouden is.

## **3 BEPERKINGEN**

3.1 De huidige garantie is uitsluitend geldig bij verkoop aan gebruikers, waarbij onder "gebruiker" verstaan wordt een persoon die het Produkt aanschaf met een doel dat niet binnen het gebied van zijn professionele activiteiten valt.

3.2 Er bestaat geen garantie in verband met normale slijtage bij gebruik van het Produkt. Wat betreft de delen, componenten en/of vervangbare of verbruiksmaterialen zoals batterijen, gloeilampen, enz. zal men zich moeten richten naar hetgeen in de documenten staat die het Produkt vergezellen.

3.3 De garantie dekt niet de gevallen waarbij het Produkt (i) onderhevig is geweest aan ongepast gebruik, (ii) gerepareerd, onderhouden of gemanipuleerd is door een persoon die daarvoor geen toestemming heeft, of (iii) gerepareerd of onderhouden is met niet oorspronkelijke onderdelen. Indien het defekt van het Produkt het gevolg is van een incorrecte installering of ingebruikneming, dan is deze garantie slechts van toepassing indien de installering of ingebruikneming in kwestie in het contract van koop en verkoop van het produkt opgenomen is en door de verkoper of onder diens verantwoording uitgevoerd is.

## **PT - CERTIFICADO DE GARANTIA**

### **1 CONDIÇÕES GERAIS**

1.1 De acordo com estas disposições, o vendedor garante que, no momento da entrega, o produto correspondente a esta garantia ("o Produto") não apresenta nenhum tipo de falta de conformidade.

1.2 O Período de Garantia para o Produto é de dois (2) anos, contados a partir da data de entrega ao comprador.

1.3 Se, durante o período de garantia, o comprador notificar ao vendedor alguma falta de conformidade do Produto, o vendedor deverá reparar ou substituir o Produto por sua conta no lugar onde considerar conveniente, salvo que isso seja impossível ou desmesurado.

1.4 Quando não for possível reparar ou substituir o Produto, o comprador poderá solicitar uma redução proporcional do preço ou, se a falta de conformidade for o suficientemente grave, a rescisão do contrato de venda.

1.5 As partes substituídas ou reparadas em virtude desta garantia não ampliarão o período de garantia do Produto original, mas disporão da sua própria garantia.

1.6 Para que a presente garantia tenha efeito, o comprador deverá apresentar o comprovante da data de compra e de entrega do Produto.

1.7 Se o comprador alegar uma falta de conformidade do Produto, passados mais de seis meses da data de entrega do mesmo, deverá demonstrar a origem e a existência do defeito alegado.

1.8 O presente Certificado de Garantia não limita nem afecta os direitos dos consumidores derivados das normas nacionais de carácter imperativo.

### **2 CONDIÇÕES PARTICULARES**

2.1 A presente garantia cobre os produtos descritos neste manual.

2.2 O presente Certificado de Garantia só será válido nos países da União Europeia.

2.3 Para a eficácia desta garantia, o comprador deverá seguir rigorosamente as indicações do Fabricante contidas na documentação fornecida com o Produto, quando a mesma for aplicável em função da gama e do modelo do Produto.

2.4 No caso de se estabelecer um calendário para a substituição, manutenção ou limpeza de determinadas peças ou componentes do Produto, a garantia só será válida se o citado calendário tiver sido cumprido rigorosamente.

### **3 LIMITAÇÕES**

3.1 A presente garantia só será válida para as vendas realizadas a consumidores, entendendo-se por "consumidor" a pessoa que comprar o Produto com fins não abrangidos no âmbito da sua actividade profissional.

3.2 A garantia não cobre o desgaste normal derivado do uso do produto. Em relação às peças, componentes e/ou materiais fungíveis ou consumíveis como pilhas, lâmpadas, etc., terá efeito o disposto na documentação fornecida com o Produto, em cada caso.

3.3 Esta garantia não abrange as seguintes situações: (I) Se o Produto tiver sido objecto de um uso incorrecto; (II) tiver sido reparado, sofrido manutenção ou manipulado por pessoas não autorizadas ou (III) tiver sido reparado ou as suas peças substituídas por peças não originais. Quando a falta de conformidade do Produto for consequência de uma instalação ou colocação em funcionamento incorrecta, a presente garantia só será válida se a referida instalação ou colocação em funcionamento estiver incluída no contrato de compra-venda do Produto e tiver sido realizada pelo vendedor ou sob sua responsabilidade.



IF YOU HAVE ANY PROBLEM, CONTACT US! (UK GREEN NUMBER)		0800 91 76 778
SI TIENES ALGUN PROBLEMA, ¡CONSULTENOS!		+34 946 741 844
EN CAS DE PROBLEME, NOUS CONSULTER!	France Te	+33 0892 707 720
	Belgique n.verde	0800 10 211
	Suisse numéro verde	08/563 820
	Nederlands	0800 022 33 04
BEI PROBLEMEN KÖNNEN SIE SICH MIT UNS UNTER DER FOLGENDEN DEUTSCHEN	Deutschland	0180 333 0123
	Österreich	+49 180 333 0123
	Schweiz freie numme	0800/563 820
PER OGNI VOSTRA EVENTUALE OCCORRENZA, INTERPELLATECI!	Italia	800 781 592
	Suizzera n.verde	0800/563 820
MOCHT U EEN PROBLEEM HEBBEN, ... ¡RAADPLEEG ONS!	Nederlands	0800 022 33 04
	Belgie	800 10 211
EM CASO DE PROBLEMA, ¡CONSULTAR-NOS!		+34 946 741 844

**DISTRIBUIDO POR:**  
MANUFACTURAS GRE. S.A.  
ARITZ BIDEA Nº57, BELAKO INDUSTRIALDEA  
48100 MUNGIA (BIZKAIA)- ESPAÑA  
TEL. +34 946 74 11 16 · FAX. 34 946 74 17 08  
<http://www.gre.es>  
Nº REG. IND.: 48-06762

- We reserve the right to change all or part of the articles or contents of this document, without prior notice
- Nos reservamos el derecho de cambiar total o parcialmente las características de nuestros artículos o el contenido de este documento sin previo aviso
- Nous nous réservons le droit de modifier totalement ou en partie les caractéristiques de nos articles ou le contenu de ce document sans préavis
- Wir behalten uns das Recht vor, die technischen Daten unserer Artikel oder den Inhalt dieses Dokumentes ohne vorherigen Hinweis ganz oder teilweise zu ändern
- Ci riserviamo il diritto di cambiare totalmente o parzialmente le caratteristiche tecniche dei nostri prodotti ed il contenuto di questo documento senza nessun preavviso
- Wij behouden ons het recht voor geheel of gedeeltelijk de kenmerken van onze artikelen of de inhoud van deze handleiding zonder voorafgaand bericht te wijzigen
- Reservamo-nos o direito de alterar, total ou parcialmente, as características dos nossos artigos ou o conteúdo deste documento sem aviso prévio