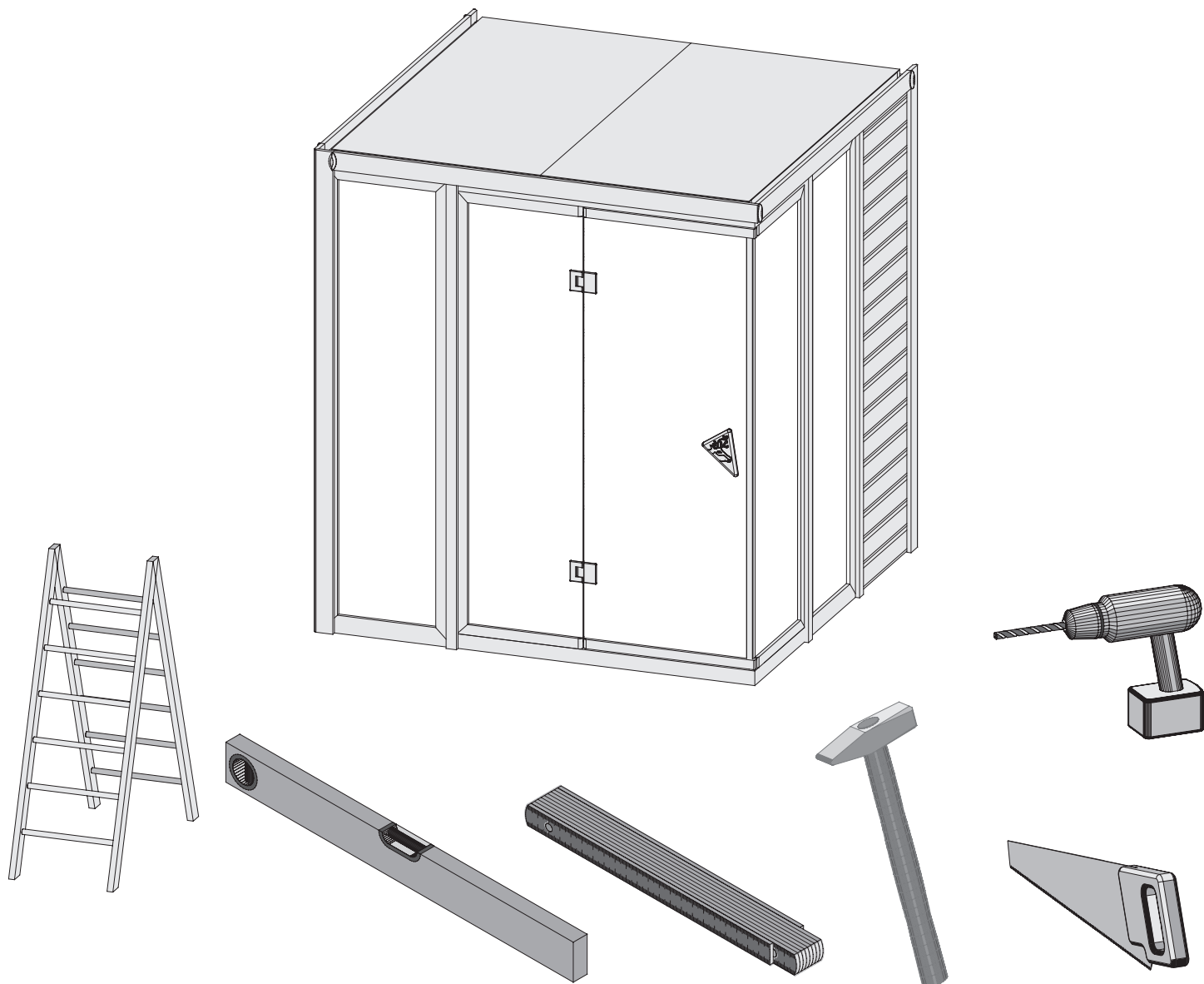


# PAOLA



 **Aufbauanleitung**

 **notice de montage**

 **Building Instructions**

 **montagehandleiding**

 **Instrucciones de construcción**

 **Istruzioni per il montaggio**



Vergleichen Sie zuerst die Materialliste mit Ihrem Paketinhalt! Bitte haben Sie Verständnis, dass Beanstandungen nur im nicht aufgebauten Zustand bearbeitet werden können!



Commencez par comparer la liste du matériel avec le contenu de votre paquet! Sachez que nous traitons uniquement les réclamations concernant le matériel à l'état non monté!



First compare the list of materials with your package contents! Please understand that complaints can be processed in the non-built status only!



Vergelijk eerst de lijst van materialen met de inhoud van uw pakket! Reclamaties kunnen alleen in behandeling worden genomen zolang de onderdelen nog niet zijn gemonteerd!



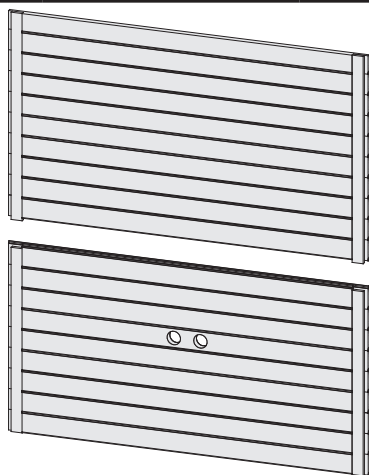
En primer lugar, compare la lista de material con el contenido del paquete. Rogamos entienda que las reclamaciones sólo pueden ser tramitadas antes de montar el objeto!



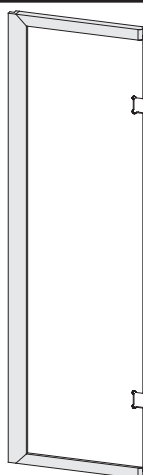
Confrontate questa distinta materiali prima con il contenuto del pacchetto! Vi preghiamo di comprendere che eventuali reclami possono essere accolti solo prima del montaggio!



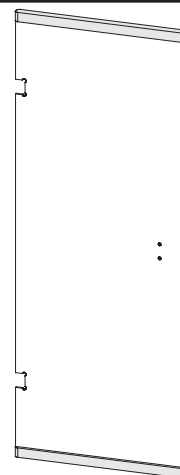
65996



1 x W1 | 2040 x 1888 x 40mm | ID 20712



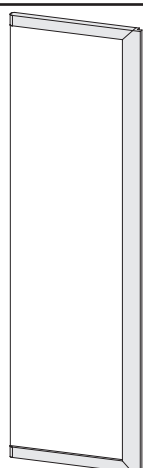
1 x W4 | 1914 x 573 x 38mm | ID 65880



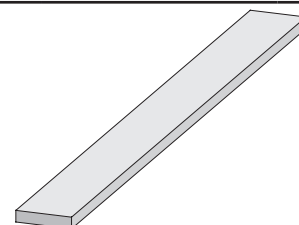
1 x W7 | 1904 x 746 x 38mm | ID 65940



1 x W2 | 2040 x 620 x 40mm | ID 65987



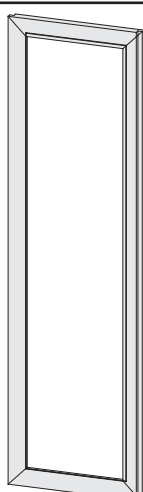
1 x W5 | 1914 x 573 x 38mm | ID 65881



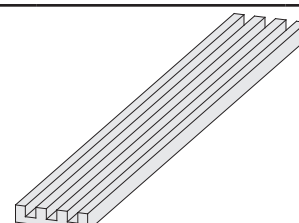
1 x B1	1920 x 20 x 3mm	ID 20799
3 x B2	1840 x 78 x 17mm	ID 59450
3 x B3	2040 x 78 x 17mm	ID 48554
1 x B4	2040 x 36 x 18mm	ID 65984
2 x B5	800 x 45 x 18mm	ID 24796
1 x B6	300 x 95 x 18mm	ID 19130
4 x B7	480 x 95 x 18mm	ID 20930
4 x B8	565 x 95 x 18mm	ID 15498
4 x B9	60 x 38 x 28mm	ID 20928
2 x B10	575 x 38 x 28mm	ID 21788
1 x B11	1704 x 38 x 28mm	ID 66566
1 x B12	1756 x 38 x 28mm	ID 20699
2 x B13	800 x 58 x 28mm	ID 41003
1 x B14	1704 x 58 x 28mm	ID 66565
1 x B15	1812 x 58 x 28mm	ID 66564
1 x B16	1812 x 78 x 38mm	ID 62185



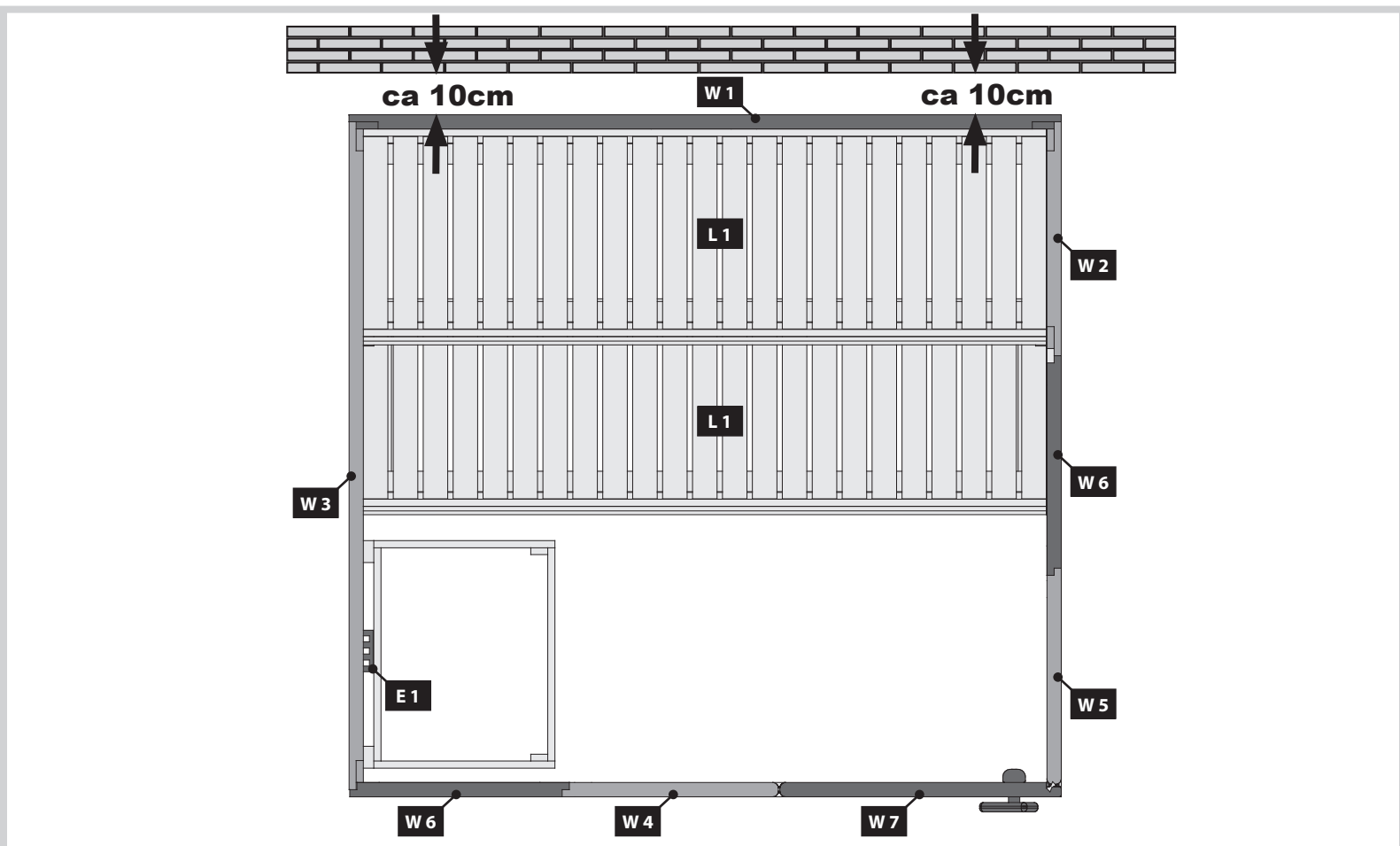
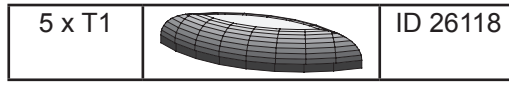
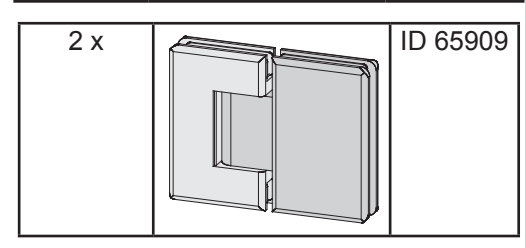
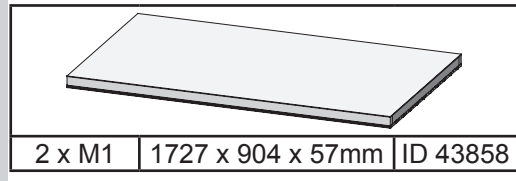
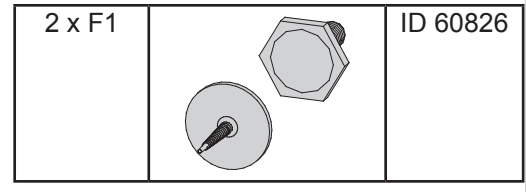
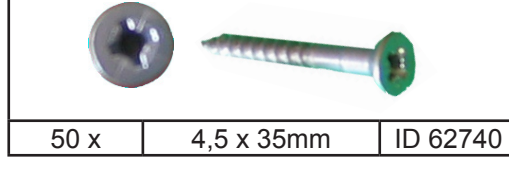
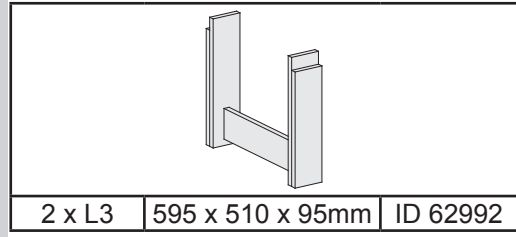
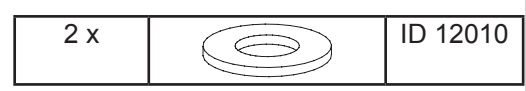
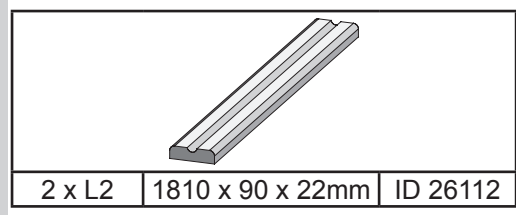
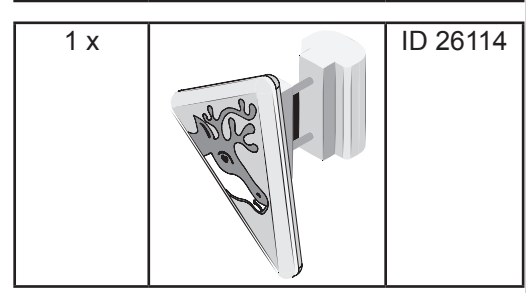
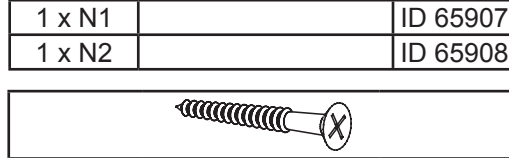
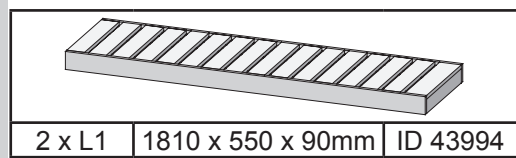
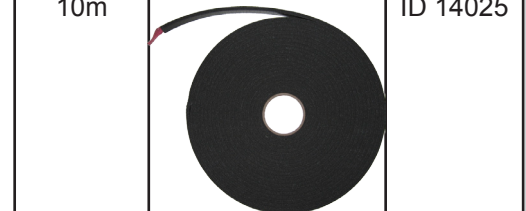
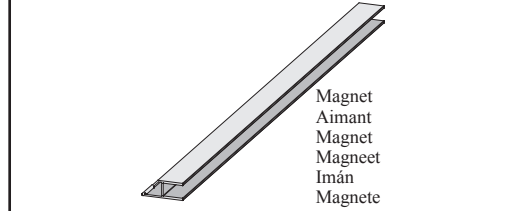
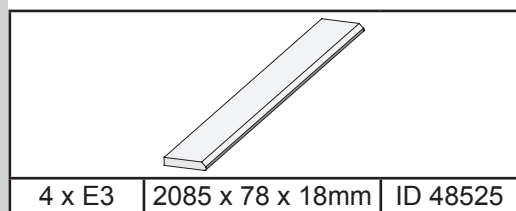
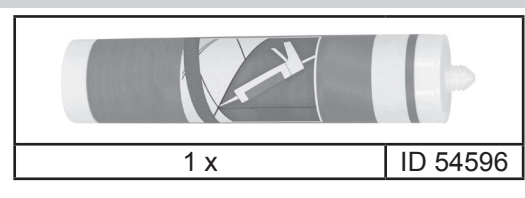
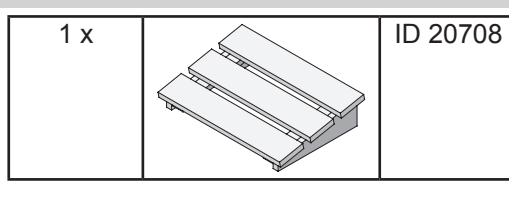
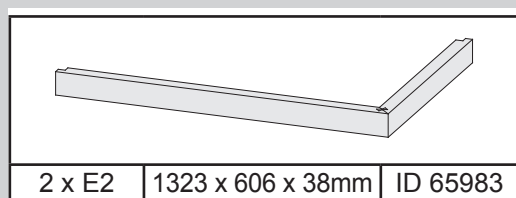
1 x W3 | 2040 x 1770 x 40mm | ID 53325



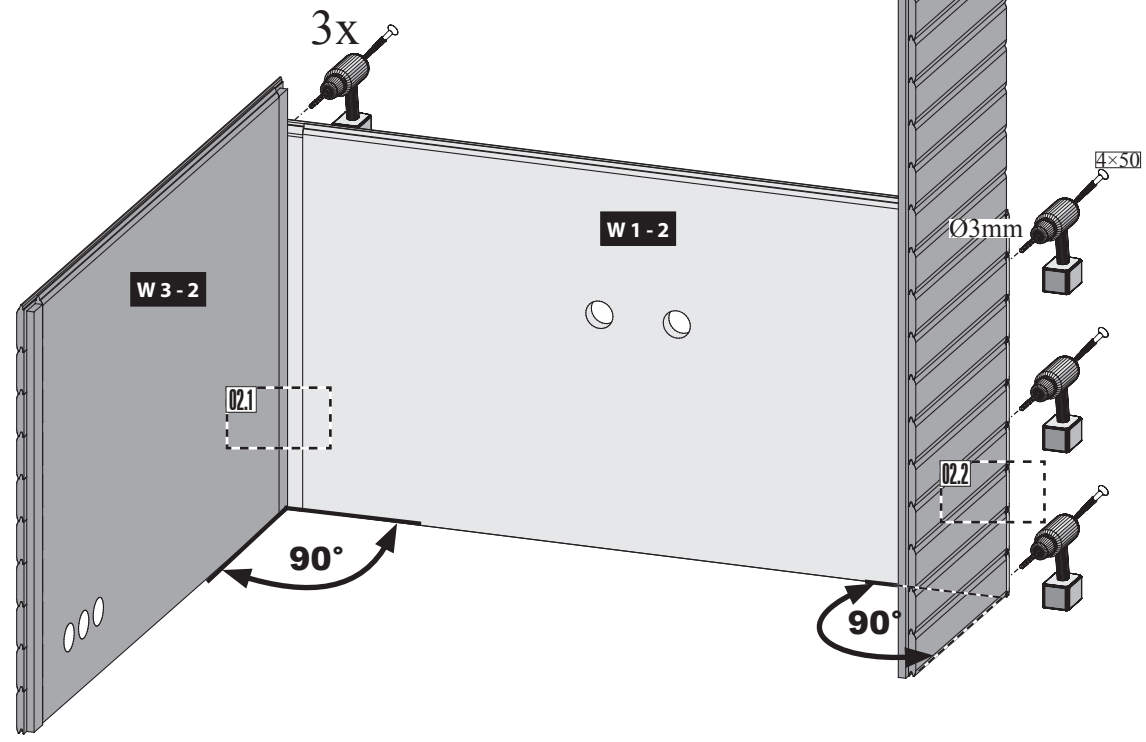
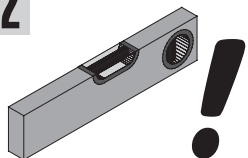
2 x W6 | 2040 x 582 x 38mm | ID 66505



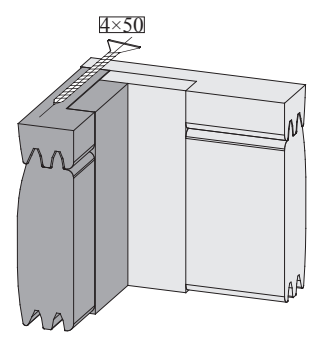
1 x E1 | 1850 x 110 x 26mm | ID 26480



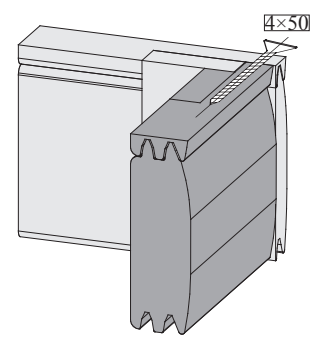
02



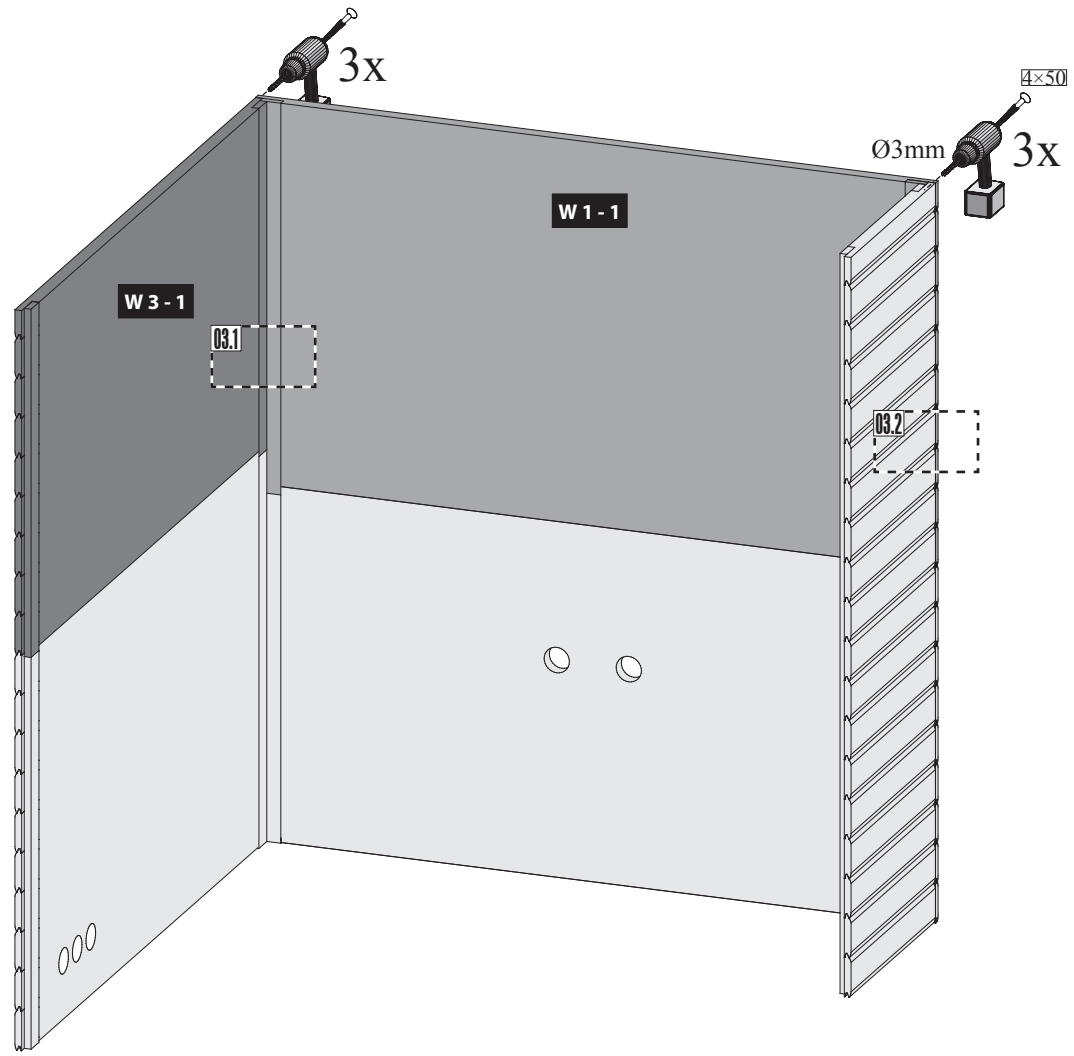
02.1



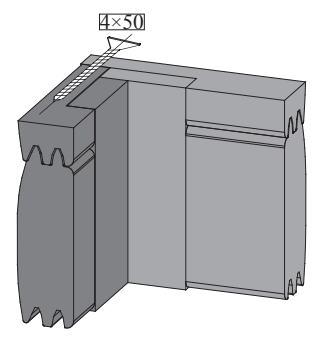
02.2



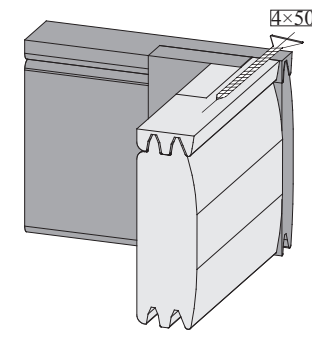
03









03.1



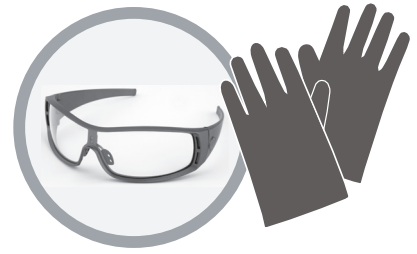
03.2



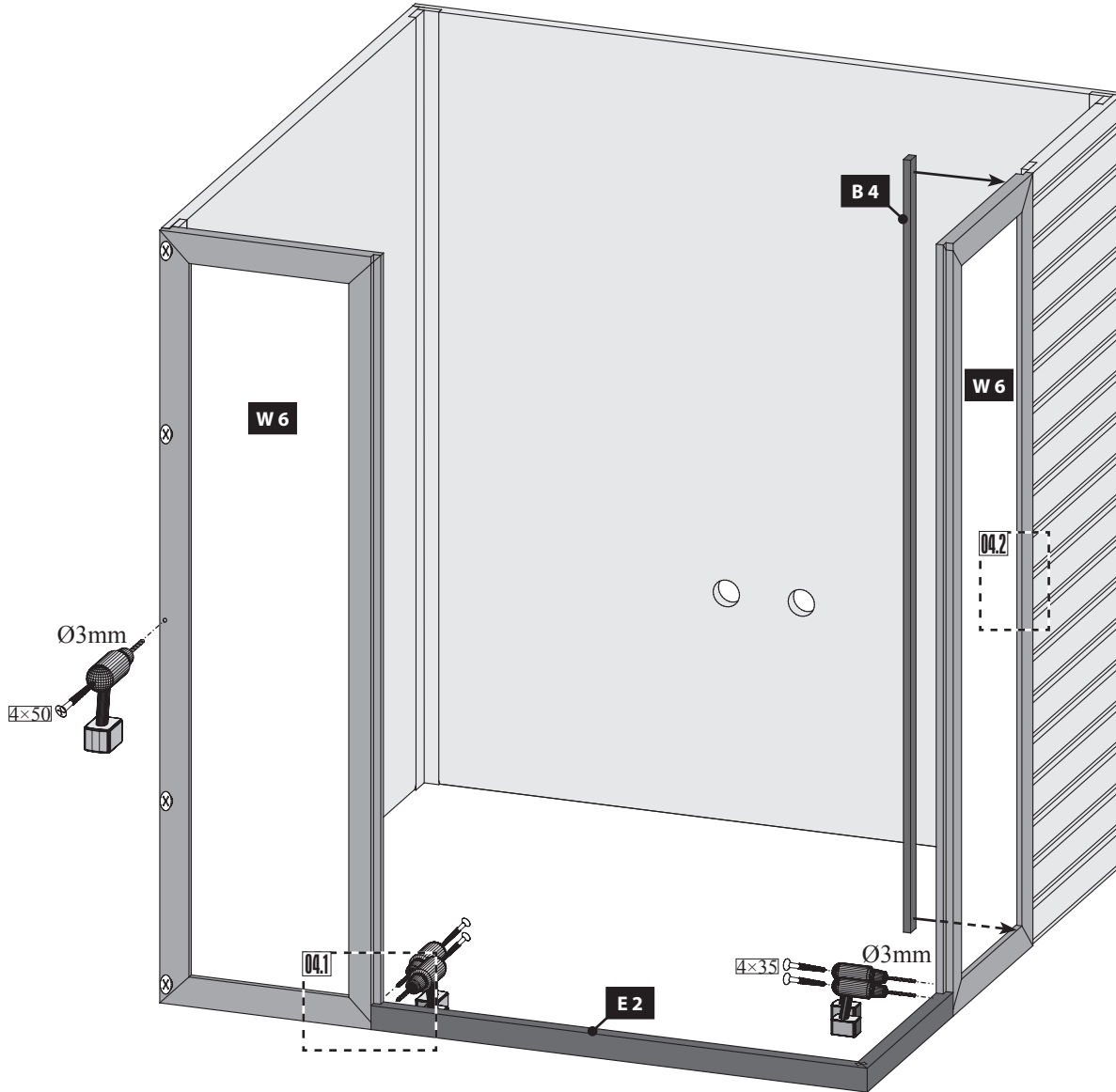


-  Nicht im Lieferumfang enthalten
-  Niet bijgeleverd
-  Not included
-  Non comprises dans la livraison
-  No forman parte del suministro
-  Non incluso

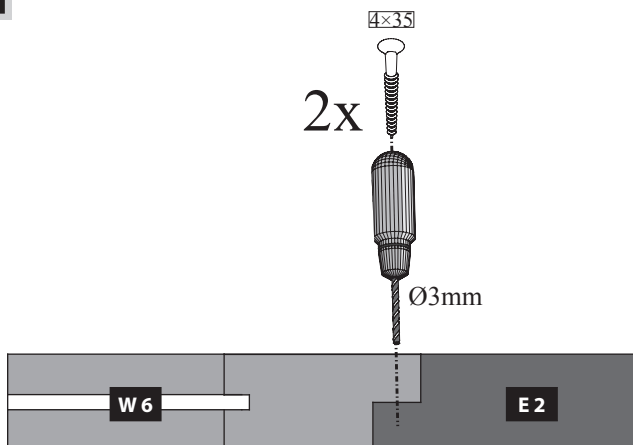
**04** ... **07** ⇒



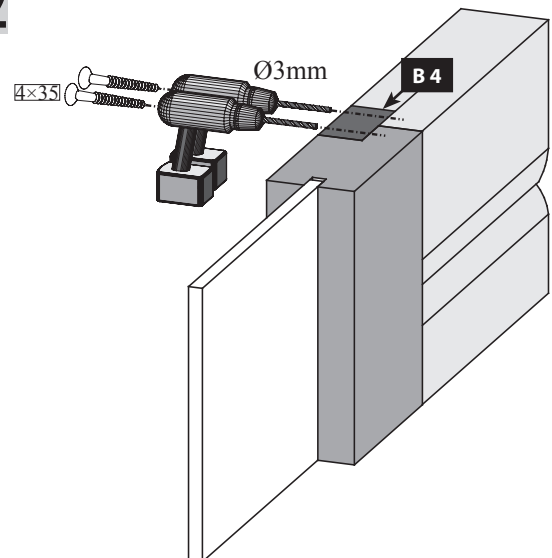
**04**



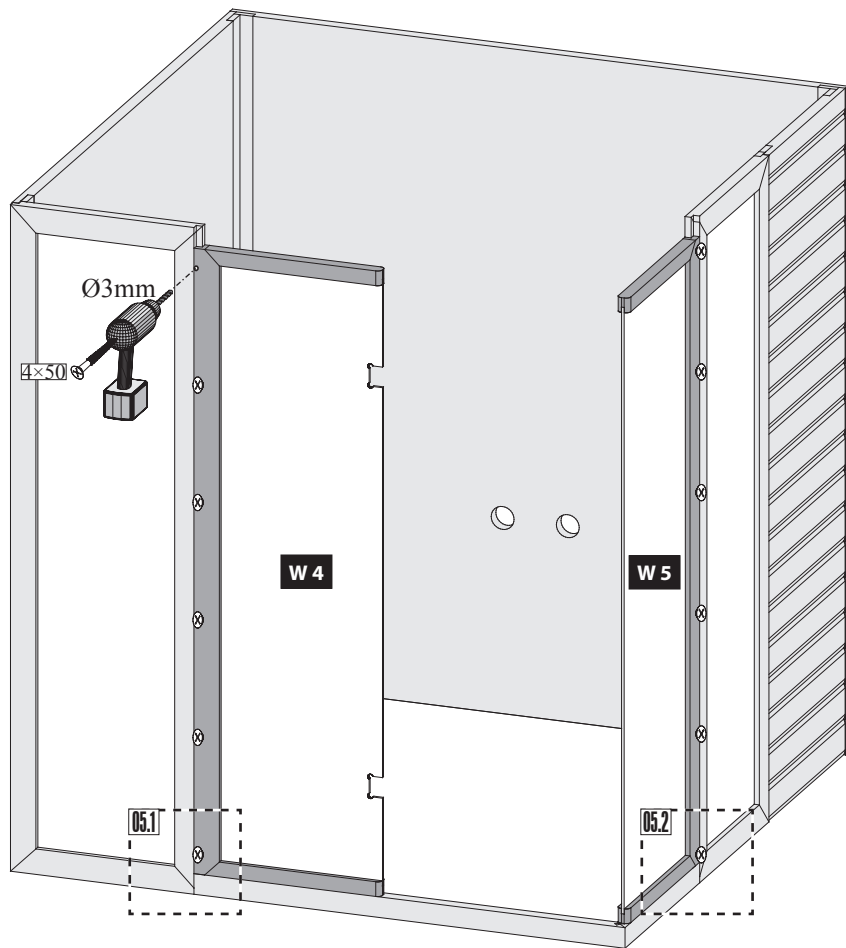
**04.1**



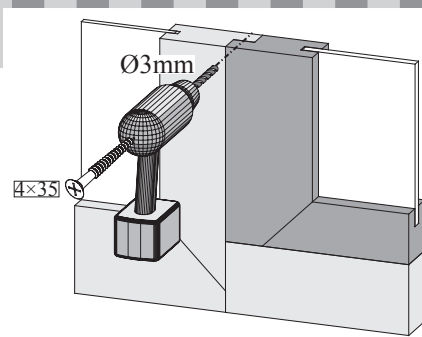
**04.2**



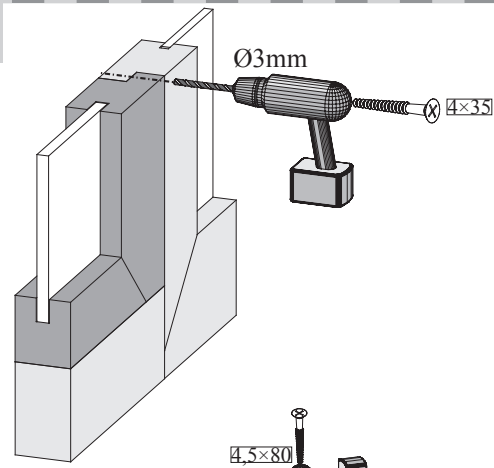
05



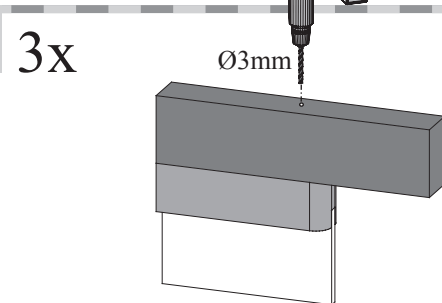
05.1



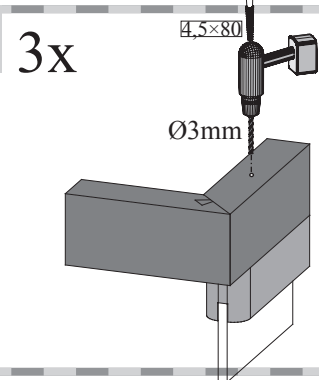
05.2



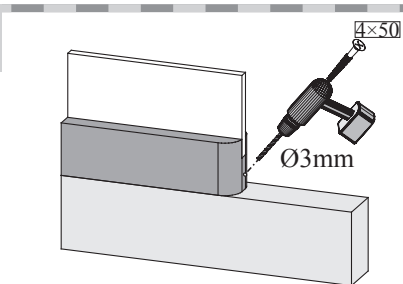
06.1



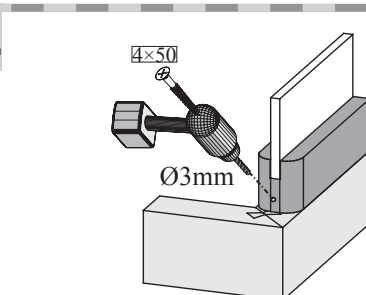
06.2



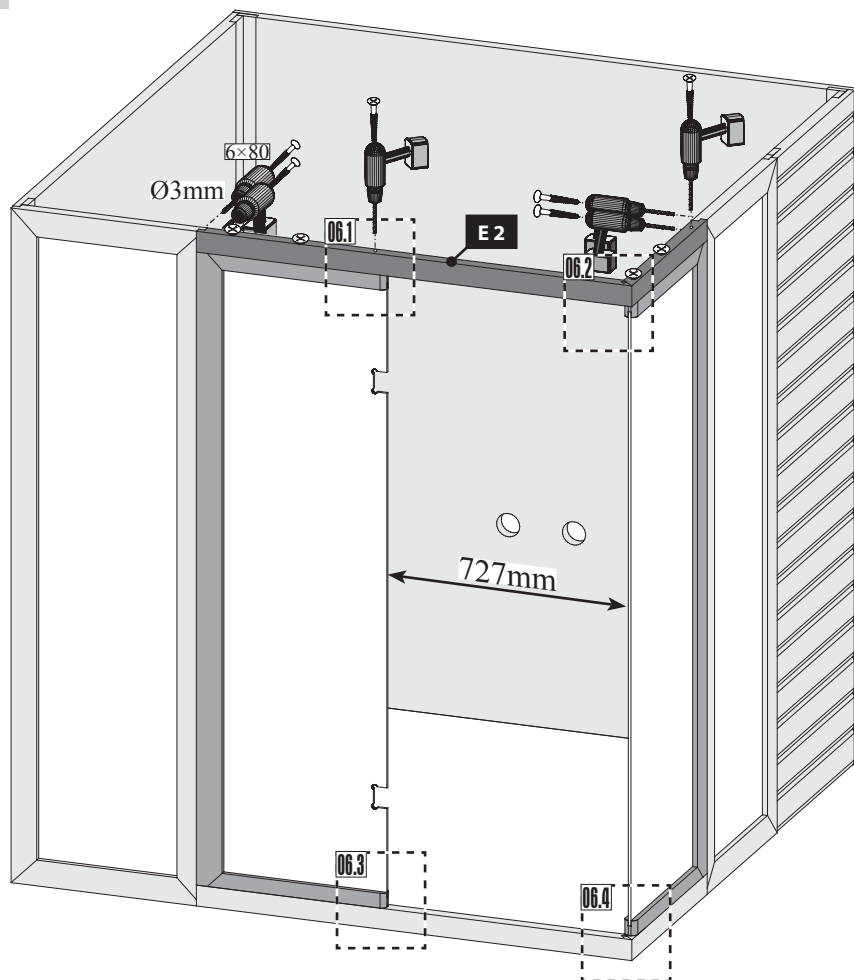
06.3



06.4

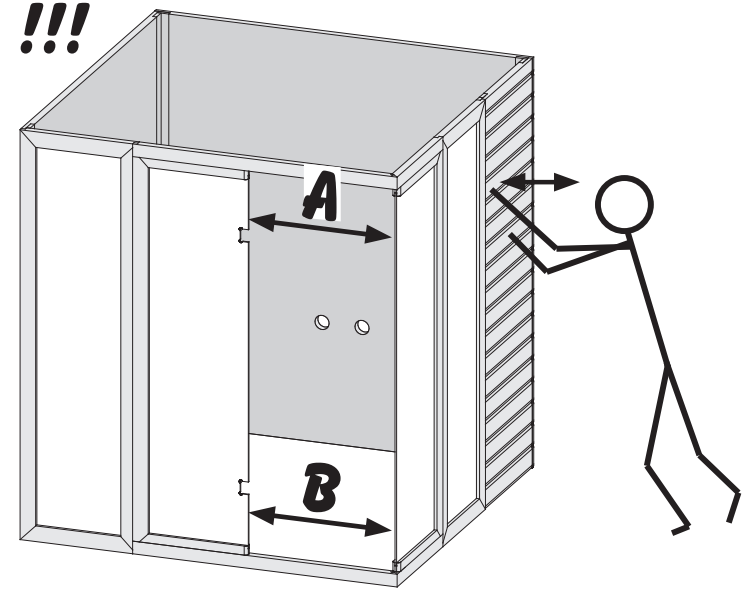
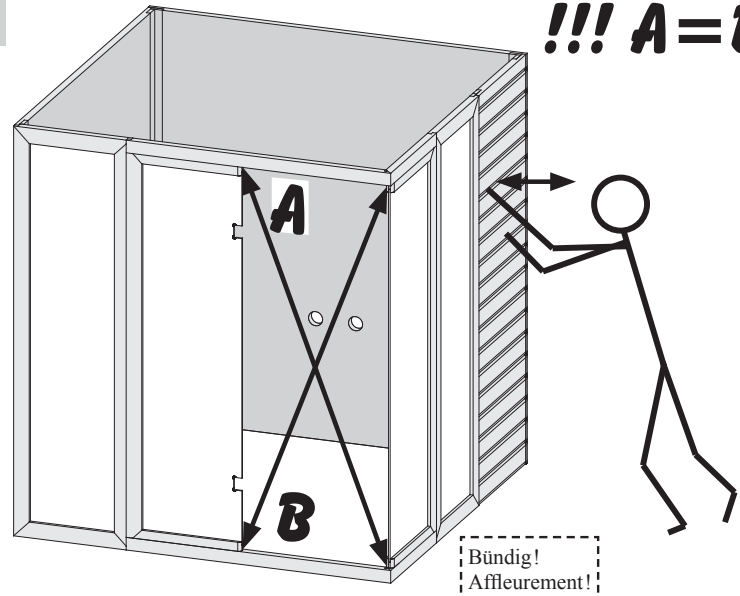


06



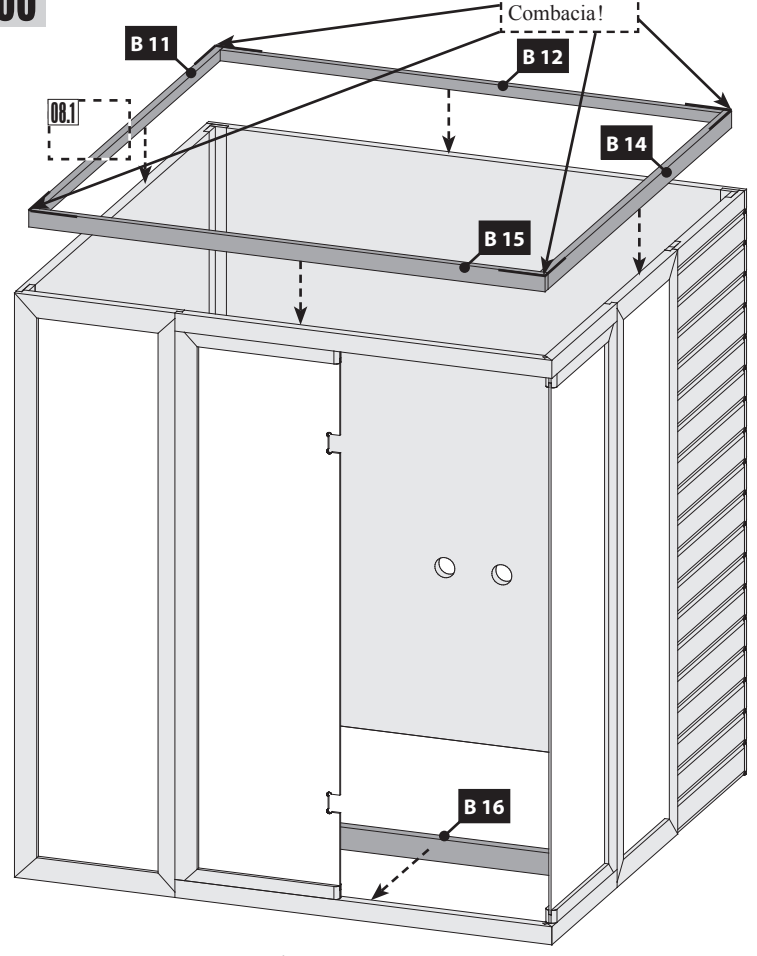
07

!!! A=B !!!

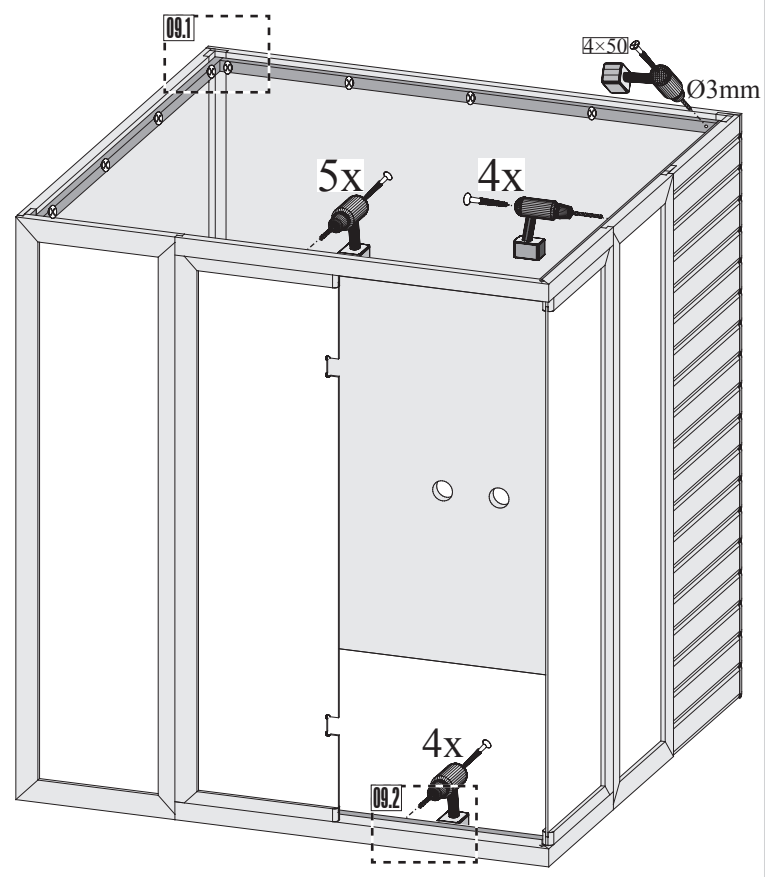


Bündig!  
Affleurement!  
Gelijk!  
Aras!  
Flush!  
Combacia!

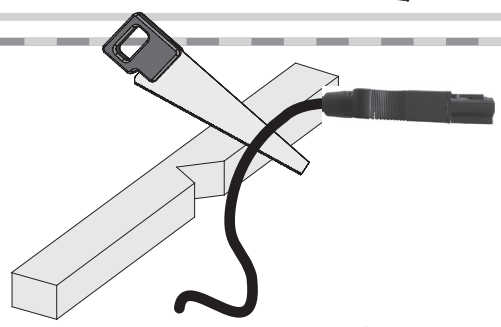
08



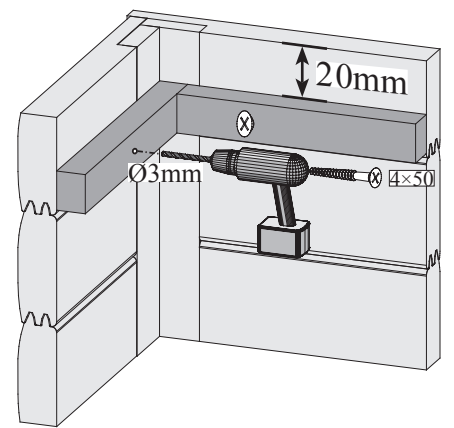
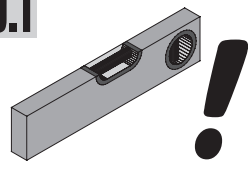
09



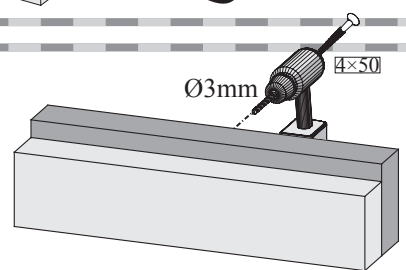
08.1

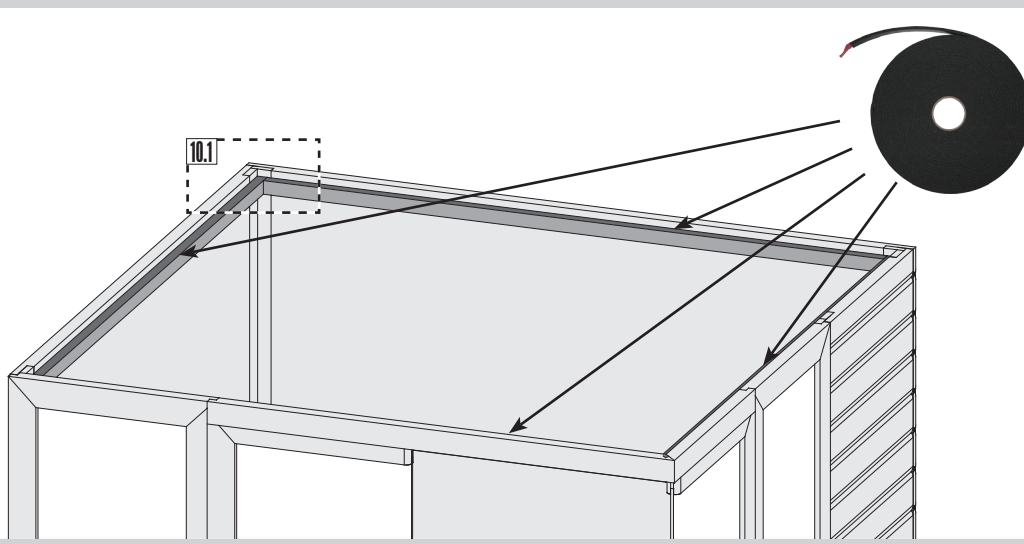
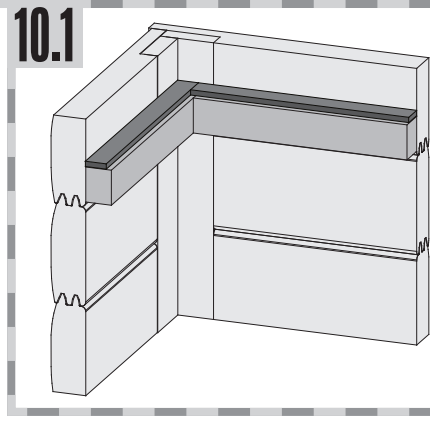
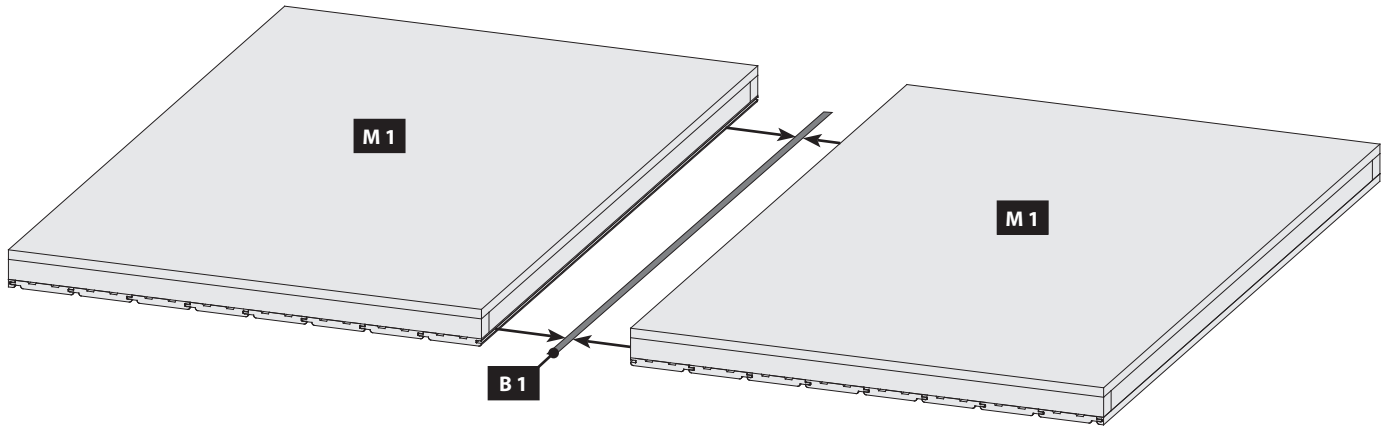
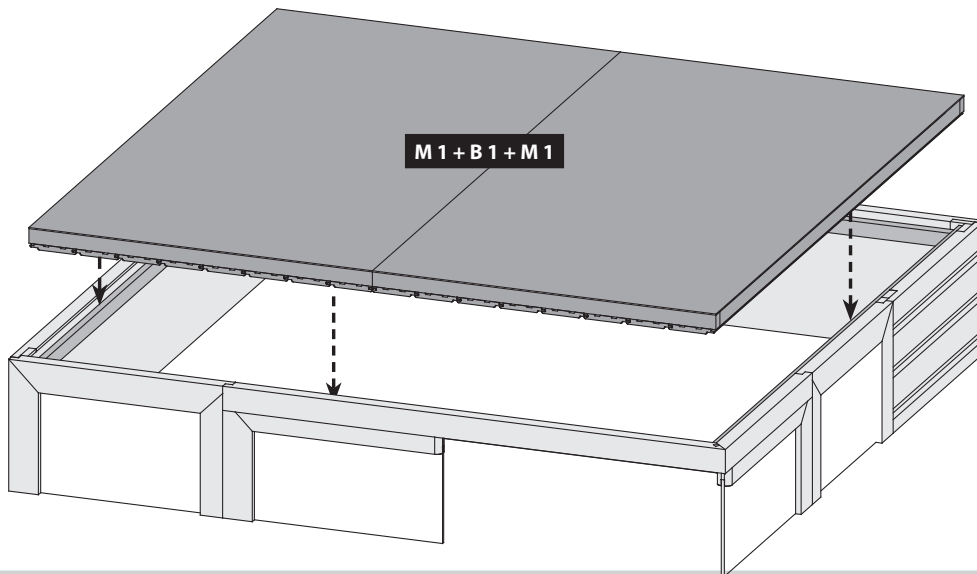
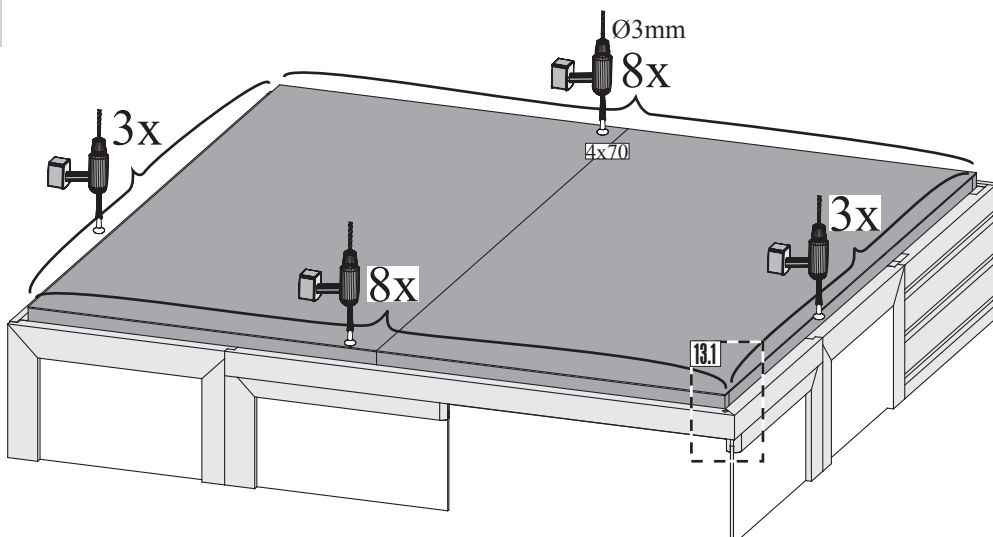
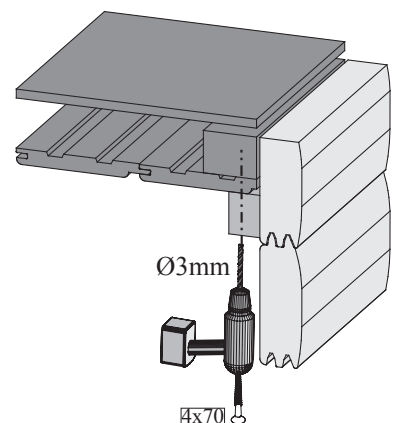


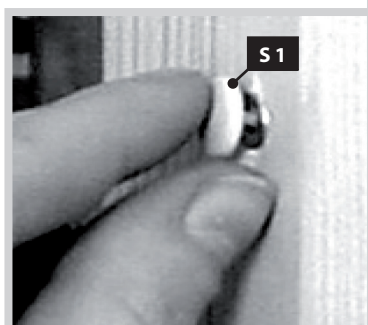
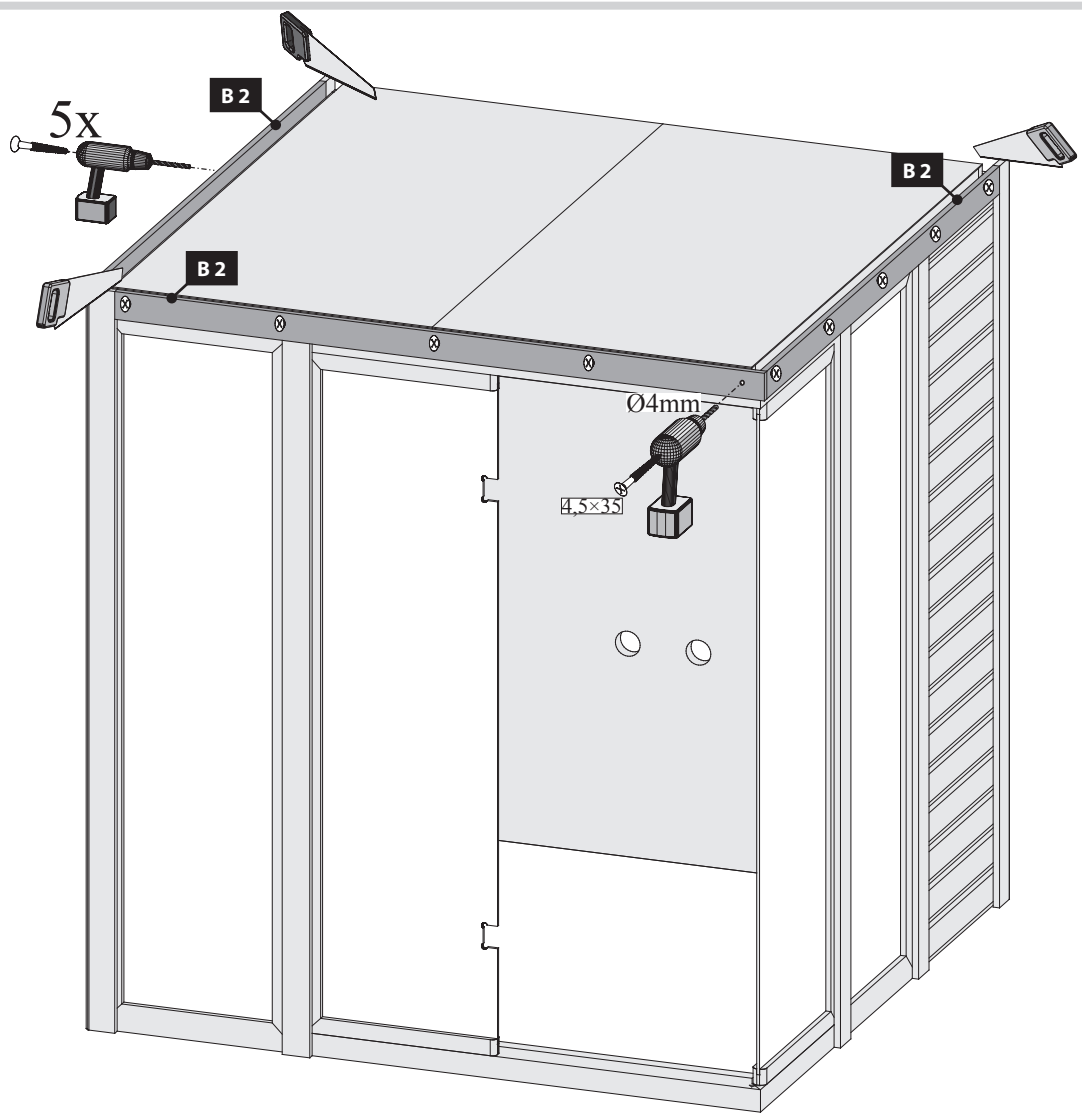
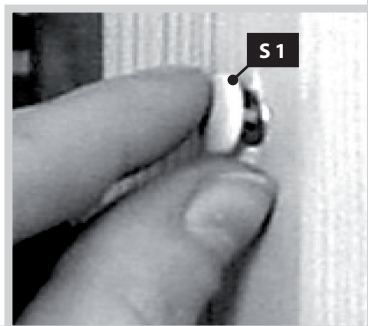
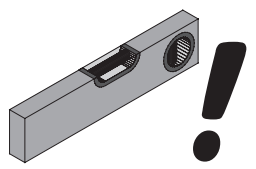
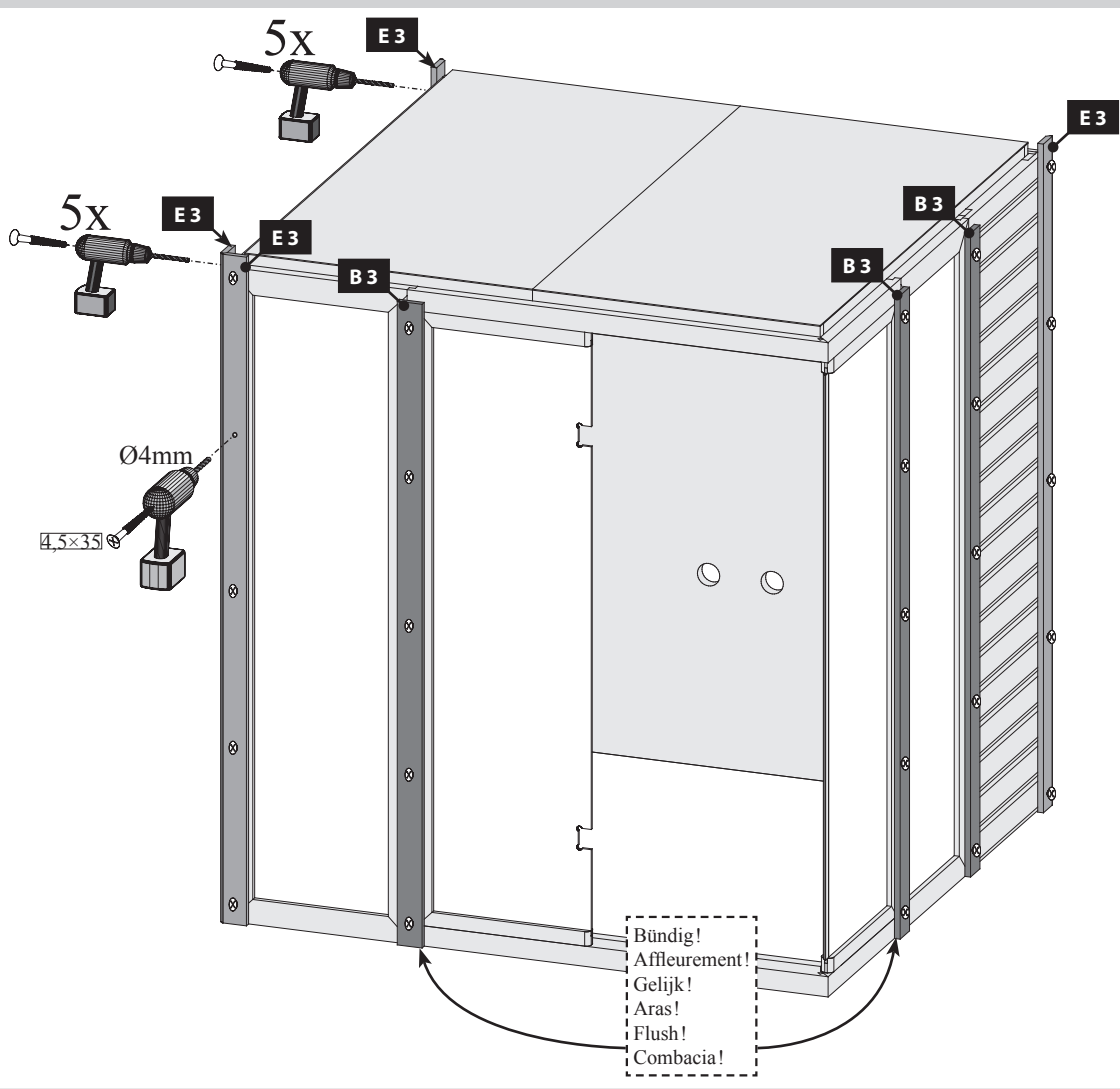
09.1



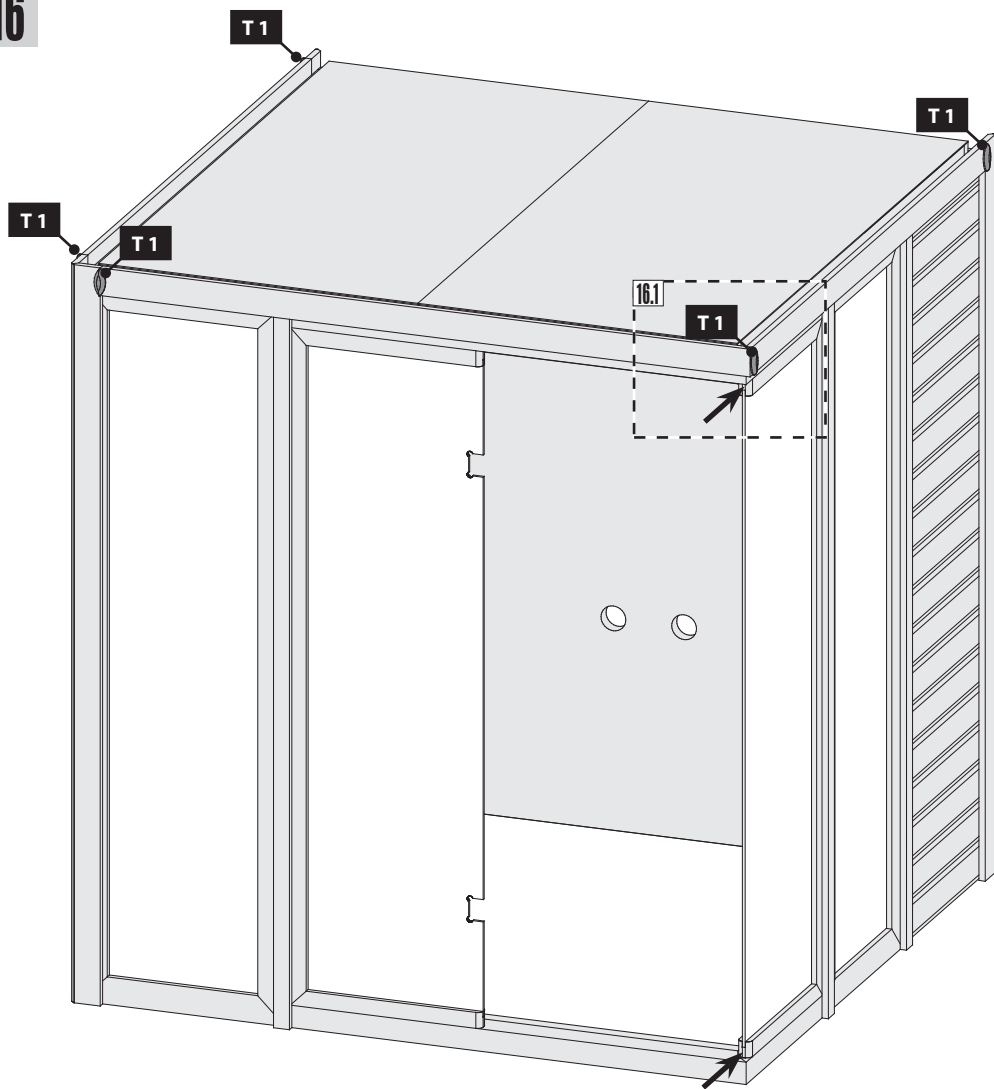
09.2



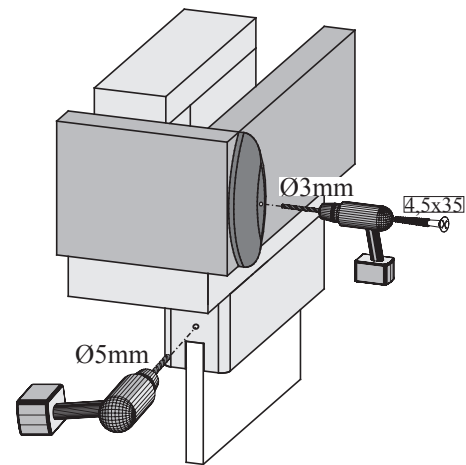
**10****10.1****11****12****13****13.1**



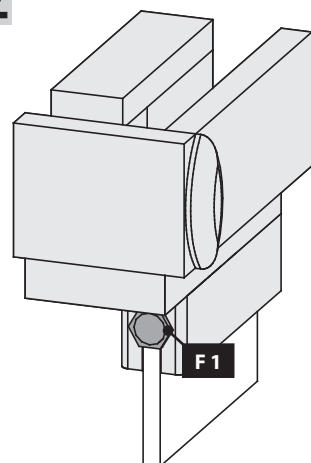
16



16.1-1

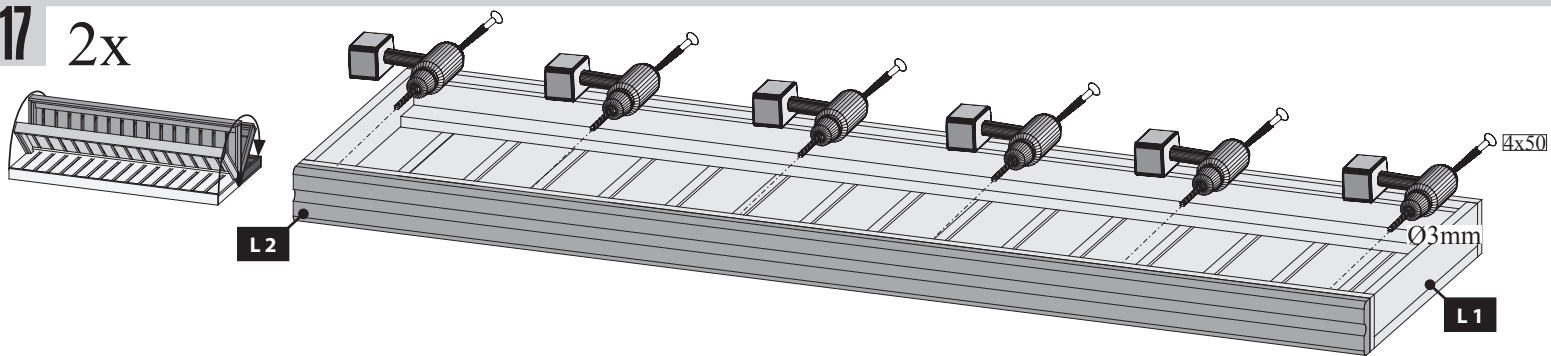


16.1-2



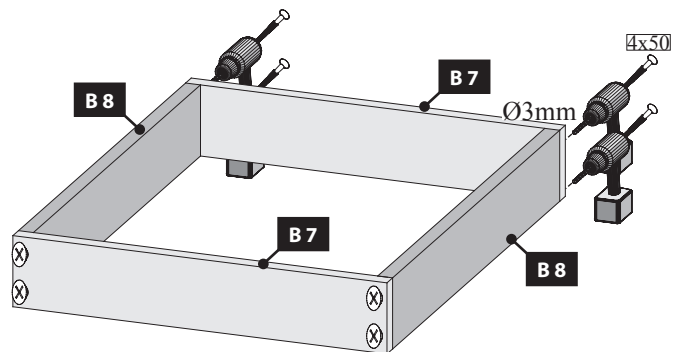
17

2x

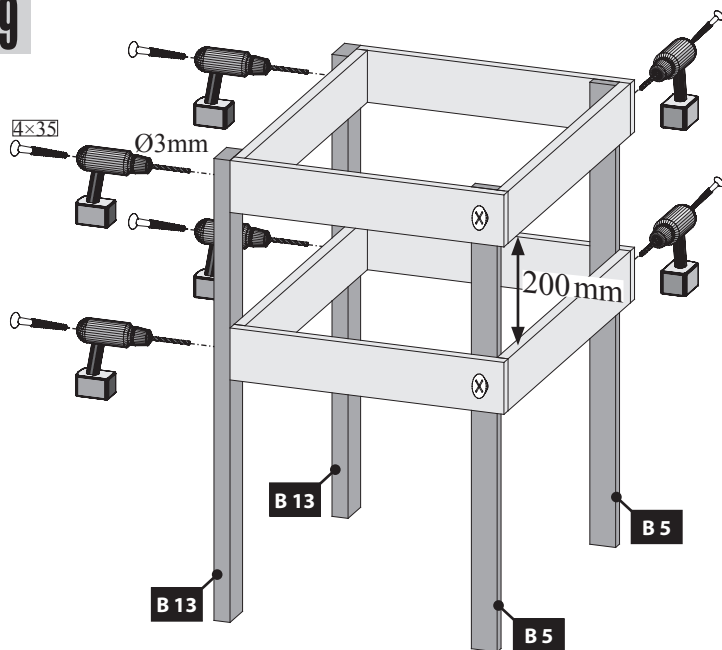


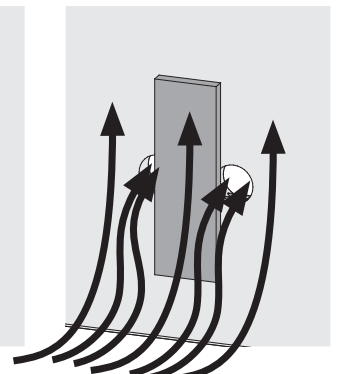
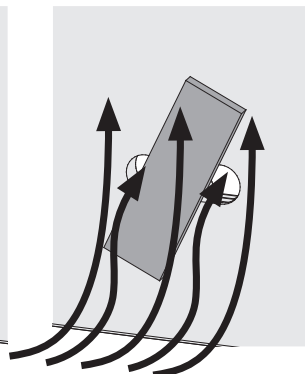
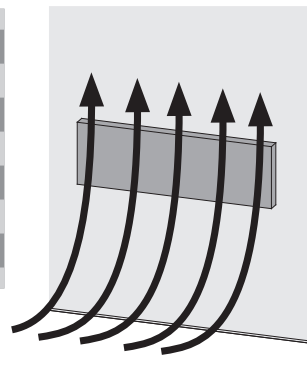
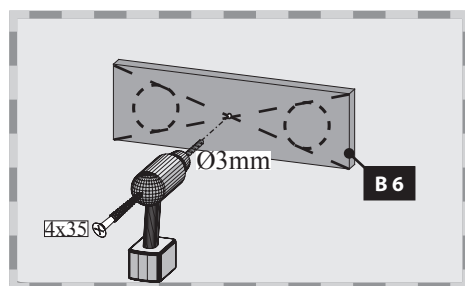
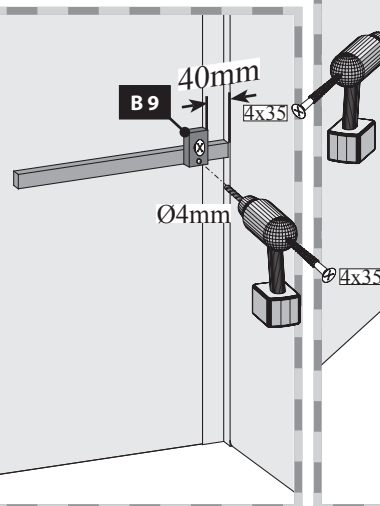
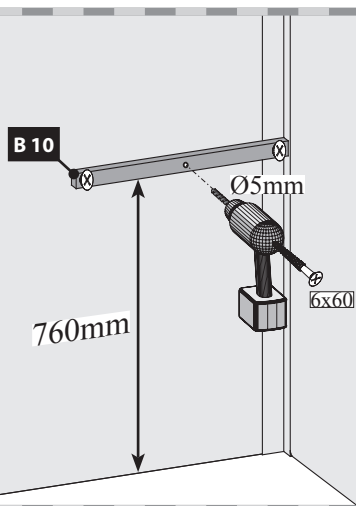
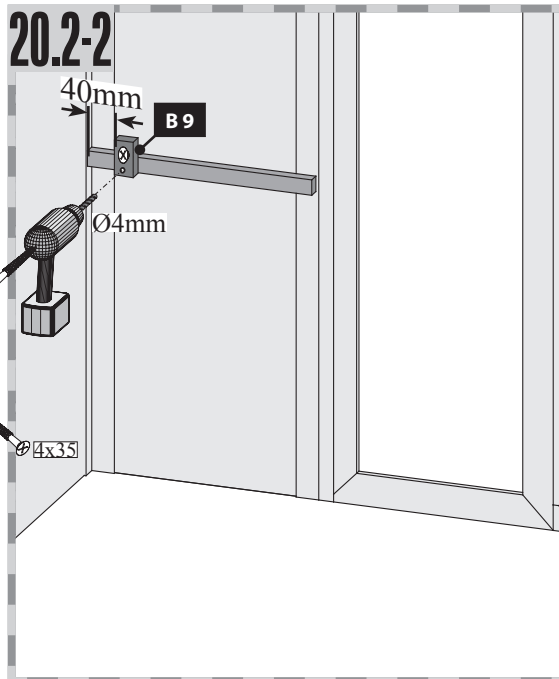
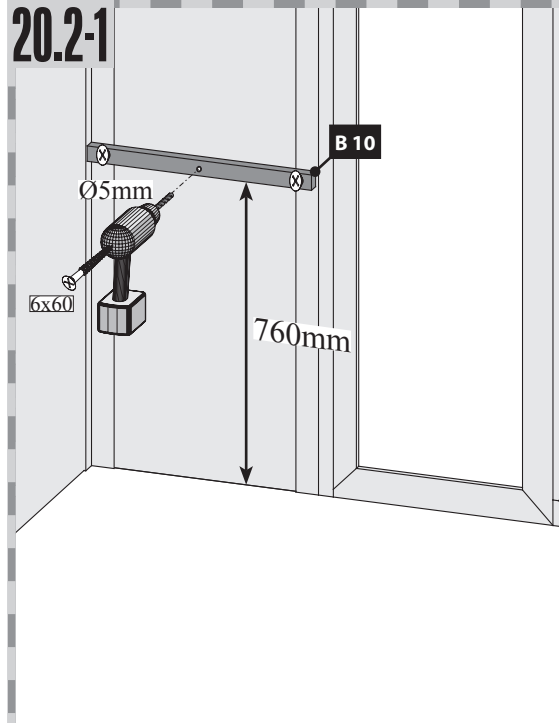
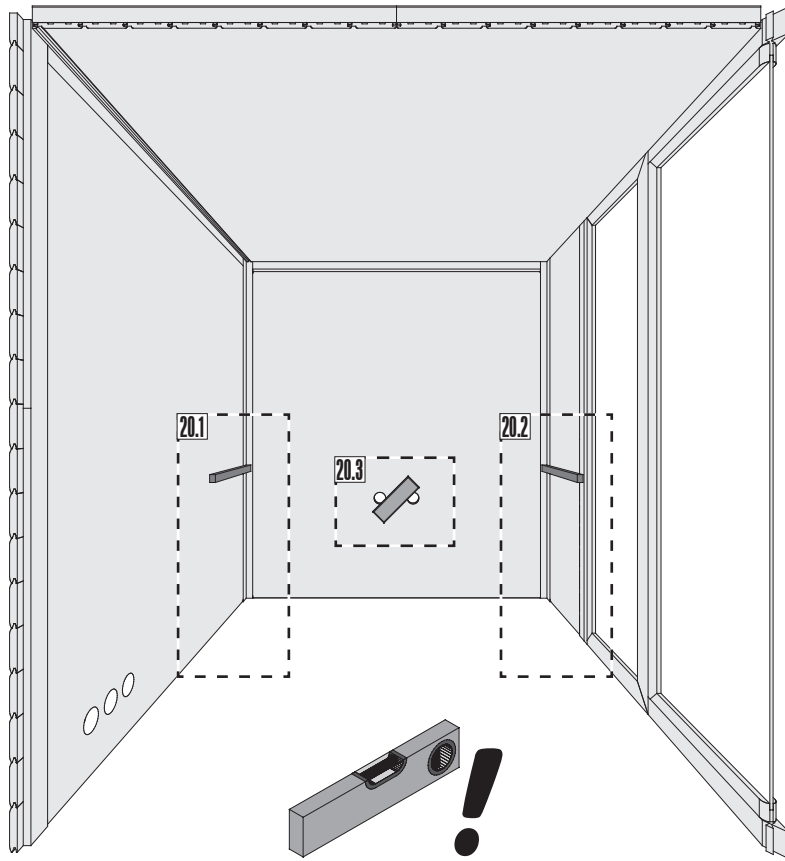
18


2x





19

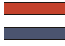






 Hier ist die Funktionsweise des Brettes abgebildet. Regeln Sie damit die Abluft nach Ihren eigenen Wünschen.

 Ceci représente le mode de fonctionnement de la planche. Avec elle, réglez l'écoulement de l'air selon vos désirs.

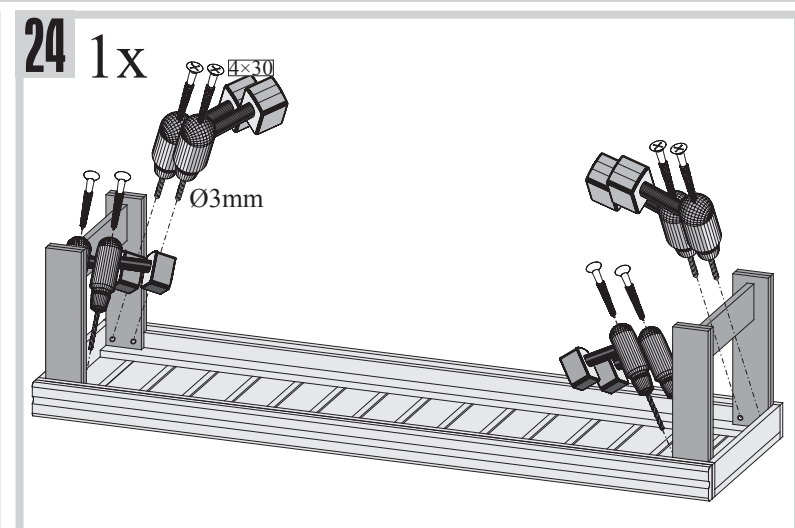
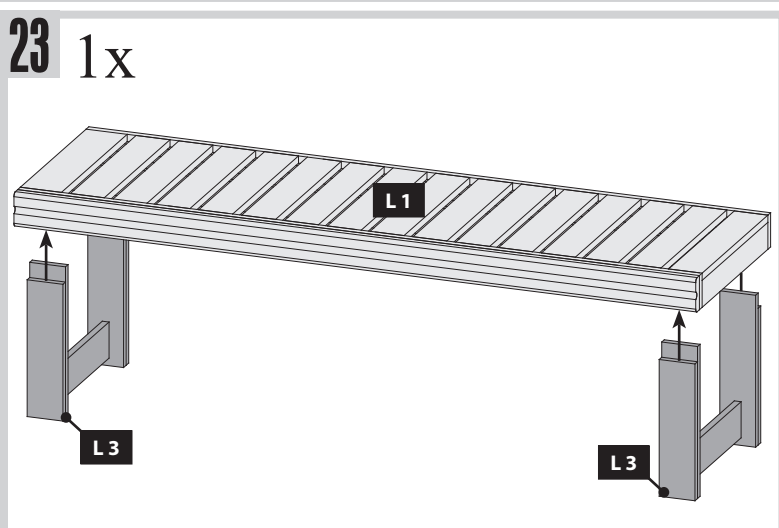
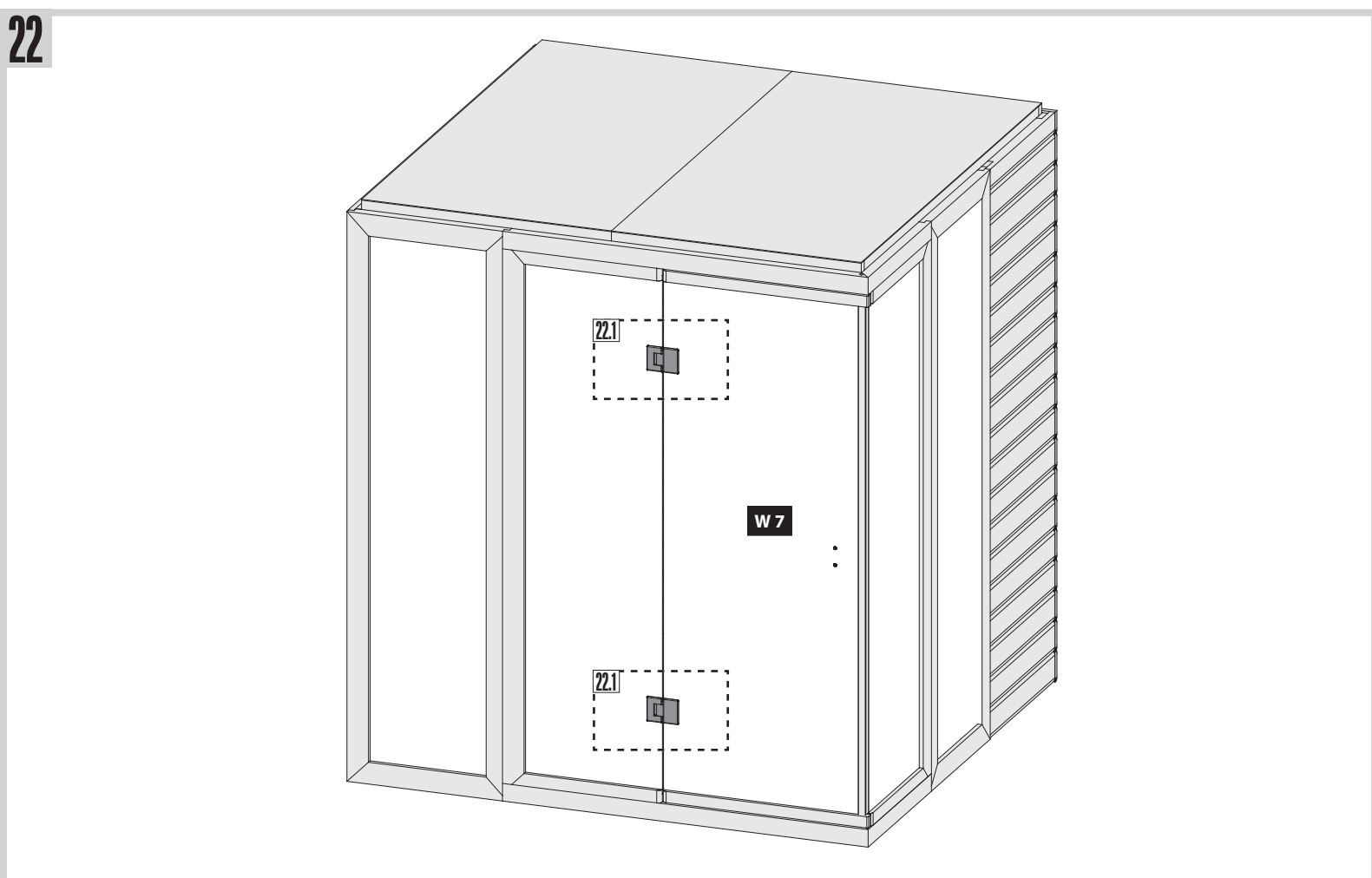
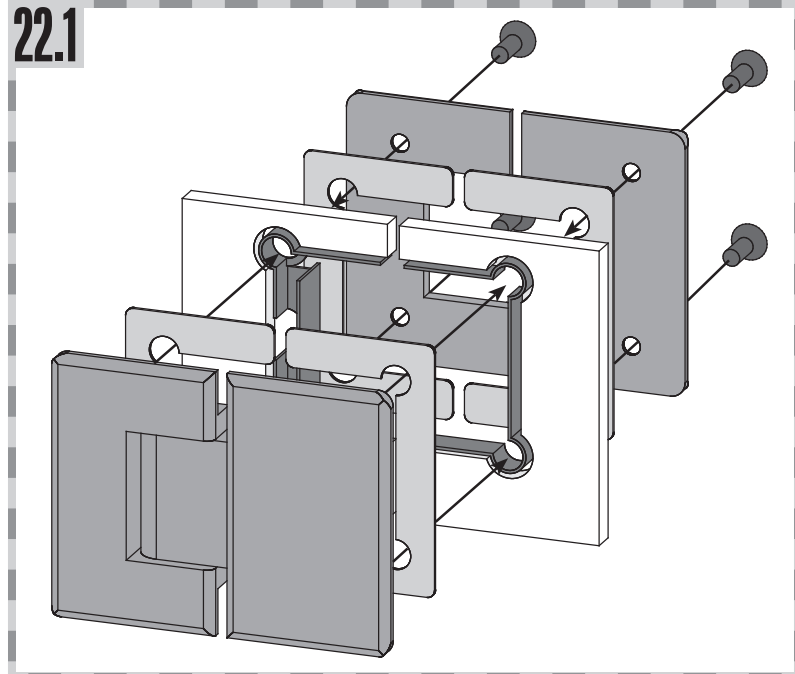
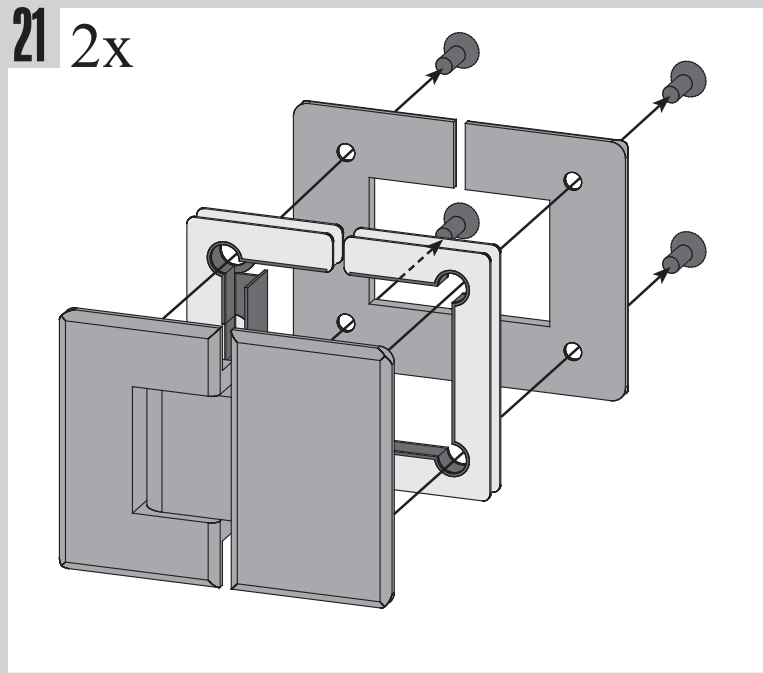
 This figure shows the functional principle of the board. Regulate the exhaust air according to your own wishes.

 Hier is de werking van het plankje afgebeeld. Regel daarmee de luchtafvoer naar eigen wens.

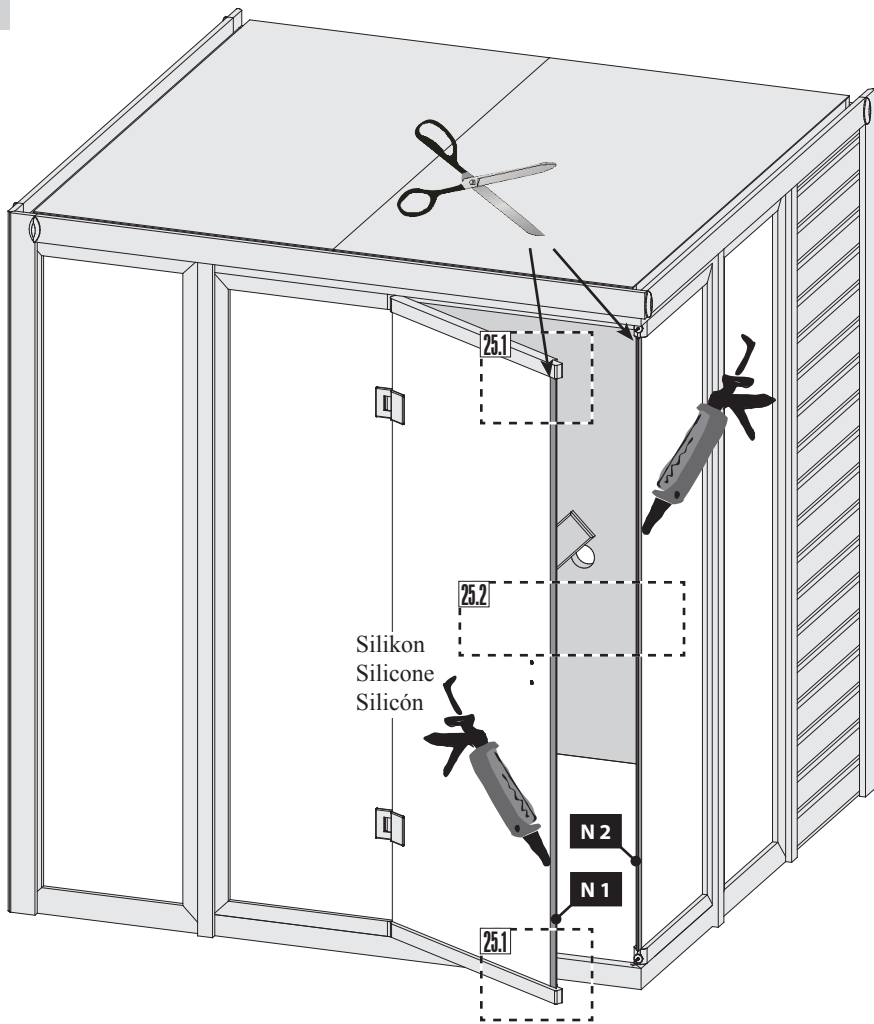
 Aquí está representada la forma de funcionamiento de la tabla. Regule con ello el aire de salida según sus propios deseos.

 Viene illustrato il principio di funzionamento della tavoletta di regolazione della ventilazione. Con essa si può regolare a piacere la ventilazione.

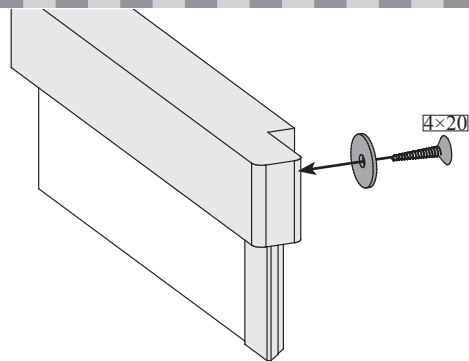




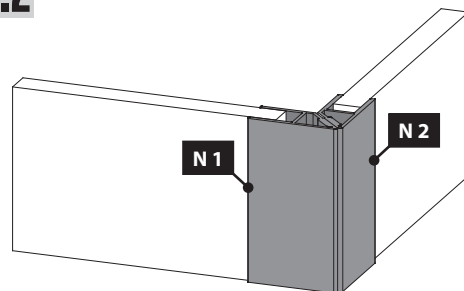
25



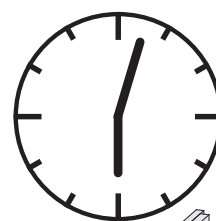
25.1



25.2

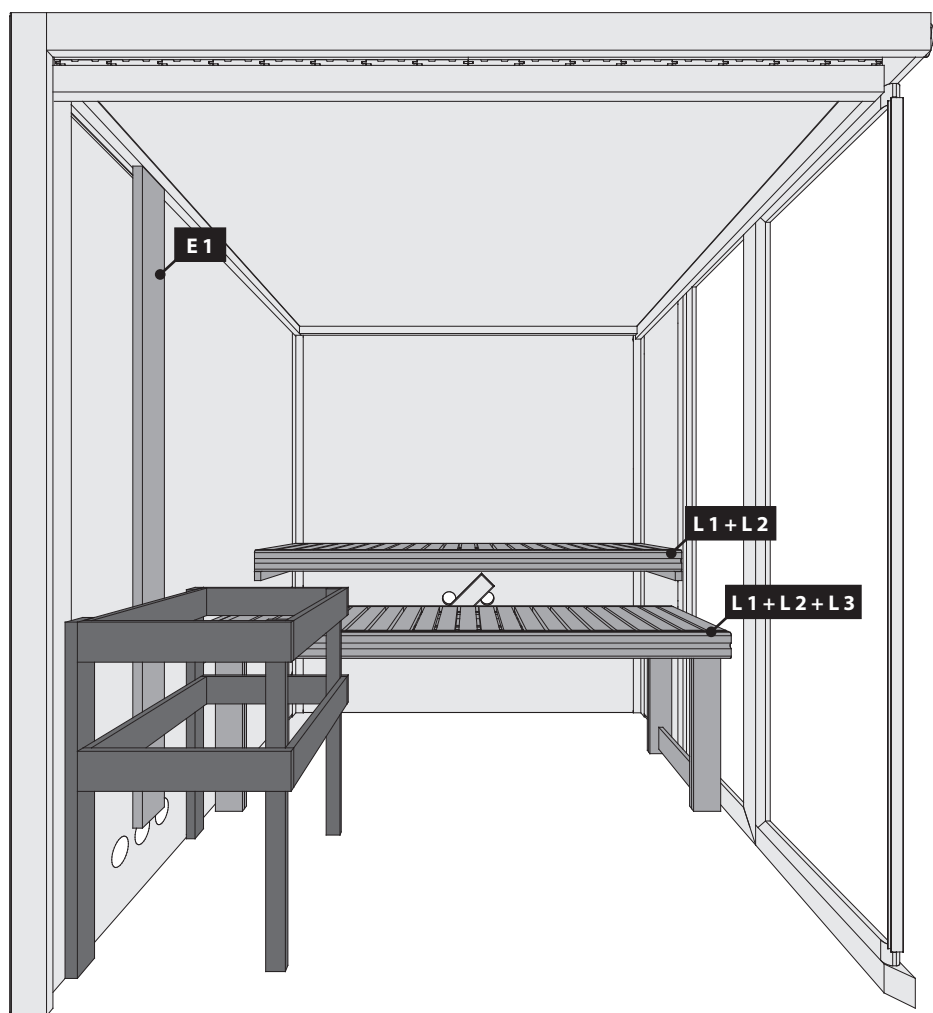


26

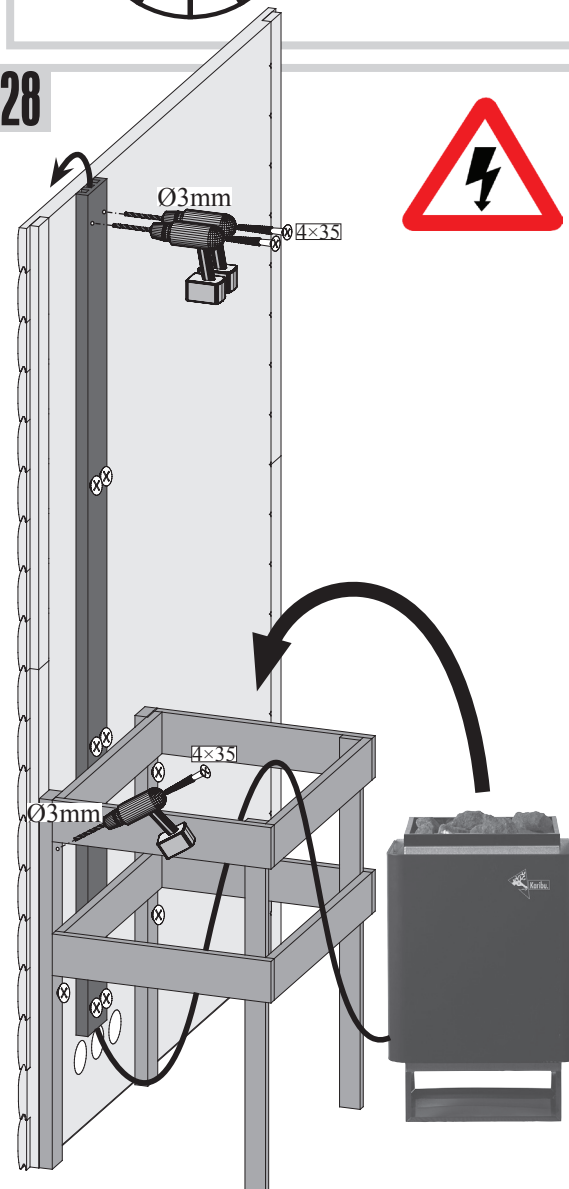


24 h

27



28



 Befestigen der Griffplatten

 Attaching the door grip plates

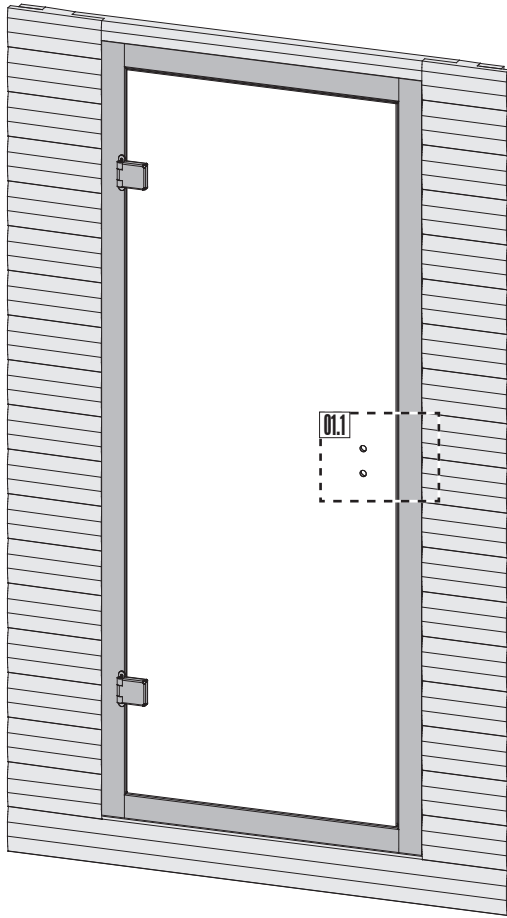
 Fijar las empuñaduras

 Fixation des plaques de poignée

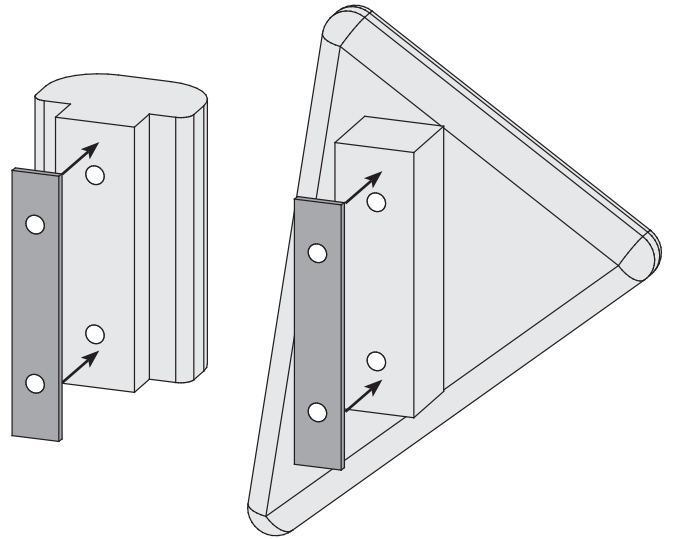
 Bevestigen van de handgrepen

 Fissaggio della piastra della maniglia

01



01.1-1



01.1-2

