

>> SOMMARIO

Prefazione.....	P.
La preparazione del terreno e le armature.....	P.
La struttura metallica.....	P.
La colata	P.
Montaggio delle pareti	P.
Posa delle squadre di supporto.....	P.
Posa dei rinforzi e dei profili in legno	P.
Posa della guida di aggancio	P.
Finiture delle pareti	P.
Posa degli accessori	P.
Posa del feltro, del liner e inizio del riempimento	P.
Installazione del sistema di filtrazione.....	P.
Riempimento e taglio del liner	P.
Posa del bordo	P.
Scale	P.
Avviamento e consigli di utilizzo	P.

>> La preparazione del terreno

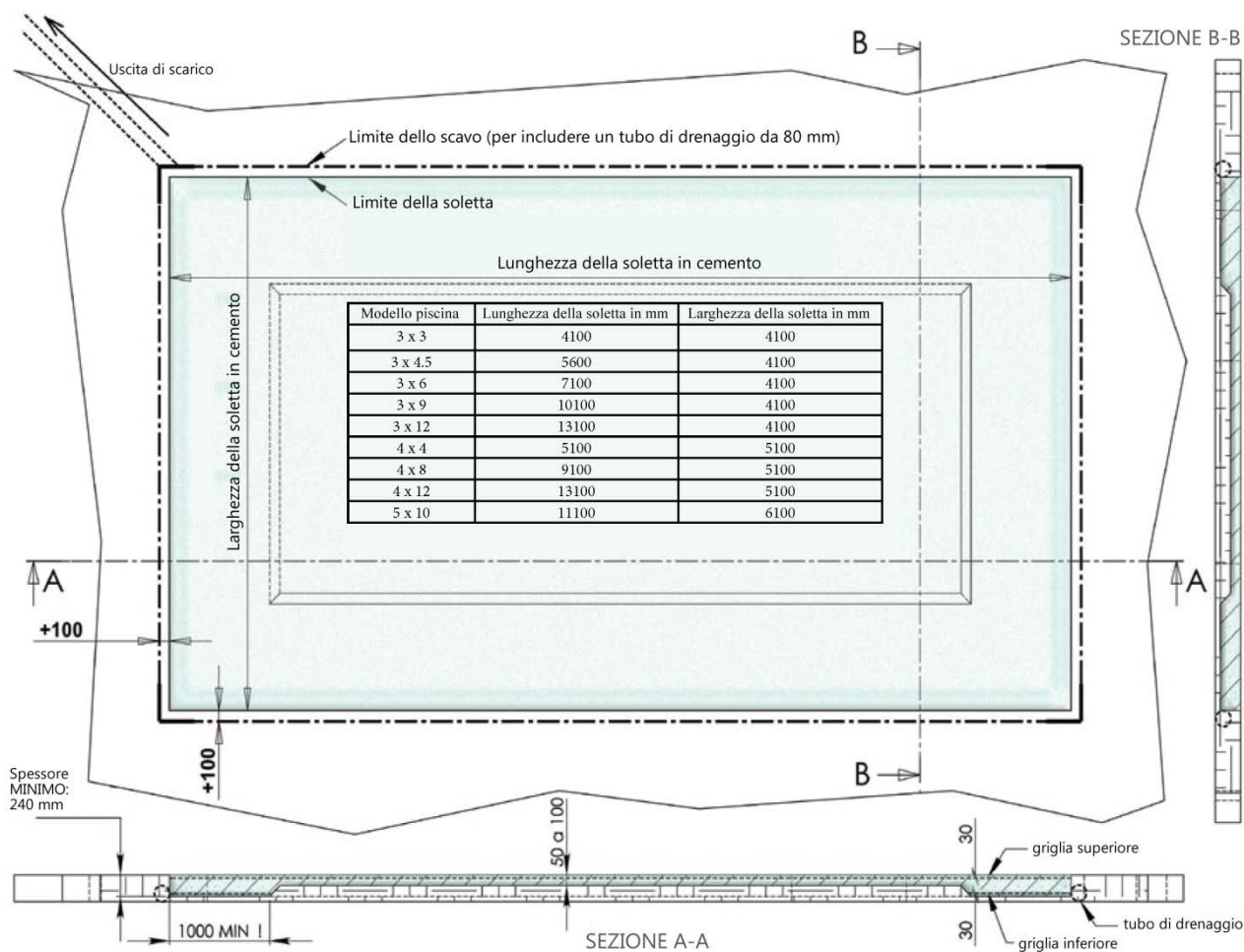
> Dopo aver stabilito la posizione ideale della vostra piscina, è necessario prendere le misure per la realizzazione della soletta su cui verrà posata la struttura metallica e per assicurare la stabilità del fondo della vasca. Localizzare sulla figura 1 le dimensioni che corrispondono alla vostra piscina.

> E' assolutamente sconsigliato effettuare un reinterro per ottenere una superficie piana, in quanto la soletta deve essere sempre posata su un terreno solido.

> Installare un dispositivo di drenaggio efficace, soprattutto se avete intenzione di interrare la piscina.

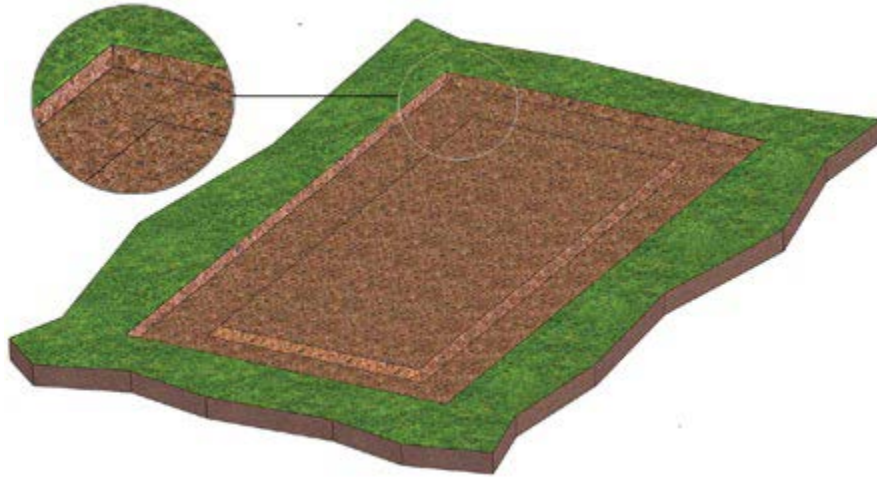
> Se necessario appoggiatevi ad un professionista.

MISURE DELLO SCAVO E DIMENSIONI DELLA SOLETTA



> Si può notare uno sborso più pronunciato alla periferia dello scavo (fig. 2), indispensabile per il montaggio della struttura in metallo. Ciò permette inoltre di minimizzare il volume totale del cemento durante la realizzazione di una soletta di spessore variabile.

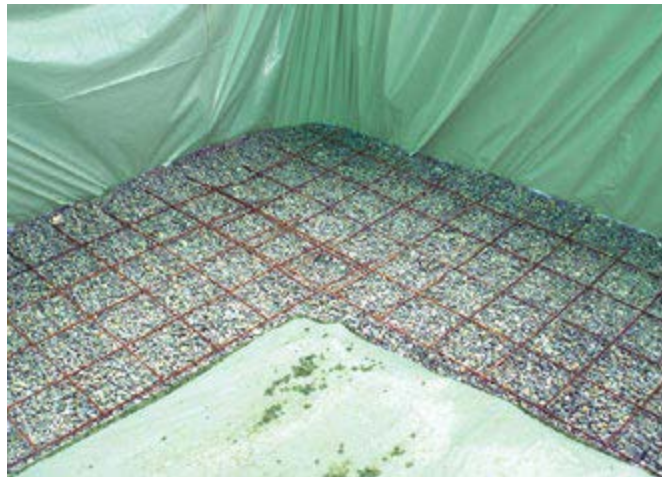
Figura 2



- > E' necessario che il fondo dello scavo sia pulito per facilitare l'installazione della struttura in acciaio (Fig. 3) (sia tramite ghiaia compattata, sia tramite la realizzazione di una soletta)
- > Su questa parte si posizionerà una prima armatura. (fi g 3)

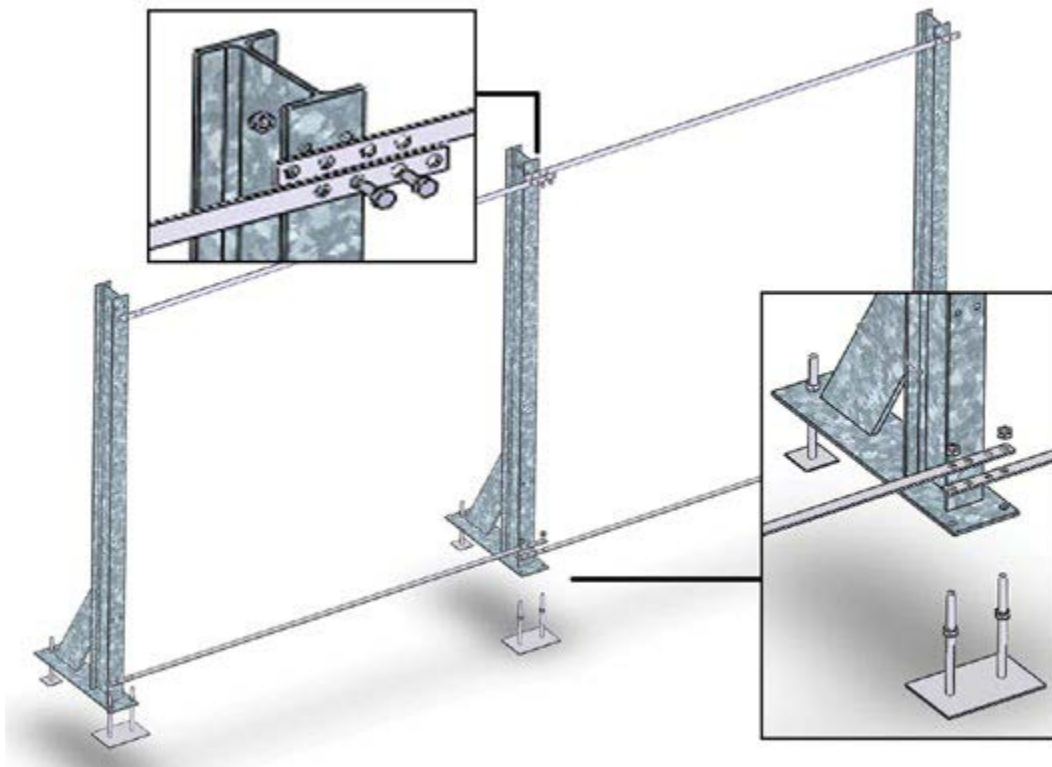
ATTENZIONE!
E' sconsigliato
posizionare una piscina
sotto degli alberi o delle
linee elettriche.
Scegliere preferibilmente
di orientare gli
skimmer di fronte al vento.

Figura 3



La struttura metallica (assemblaggio)

Figura 4



> La struttura metallica di rinforzo è costituita da pilastri tenuti insieme tramite dei distanziatori posizionati sulla parte bassa dei pali (fi g. 4) Questi pezzi si sovrappongono per permettere l'ottimale posizionamento della struttura. I distanziatori che avanzano in alto saranno tolte una volta effettuata la colata di cemento.

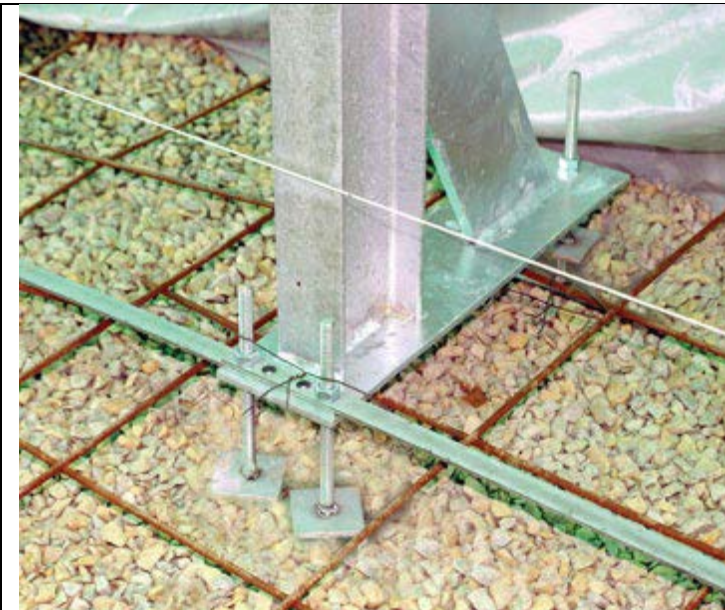


Figura 5

ATTENZIONE: Per una vasca di altezza 1.20m, conviene realizzare una soletta di spessore di circa 350 mm, e di non tener conto del lato di circa 40 mm. Per quanto riguarda il lato di 90 mm prima dell'adattamento, questo resta identico.

Dopo aver posizionato correttamente il primo strato di armatura (fig. 3) dividere i pilastri metallici necessari alla realizzazione della vostra piscina (fig 8) inserendo prima dei cilindri (fig. 4). Questi pilastri sono tenuti insieme in basso attraverso dei distanziatori avvitati in due punti (sacchetto delle viti A fig. 4).

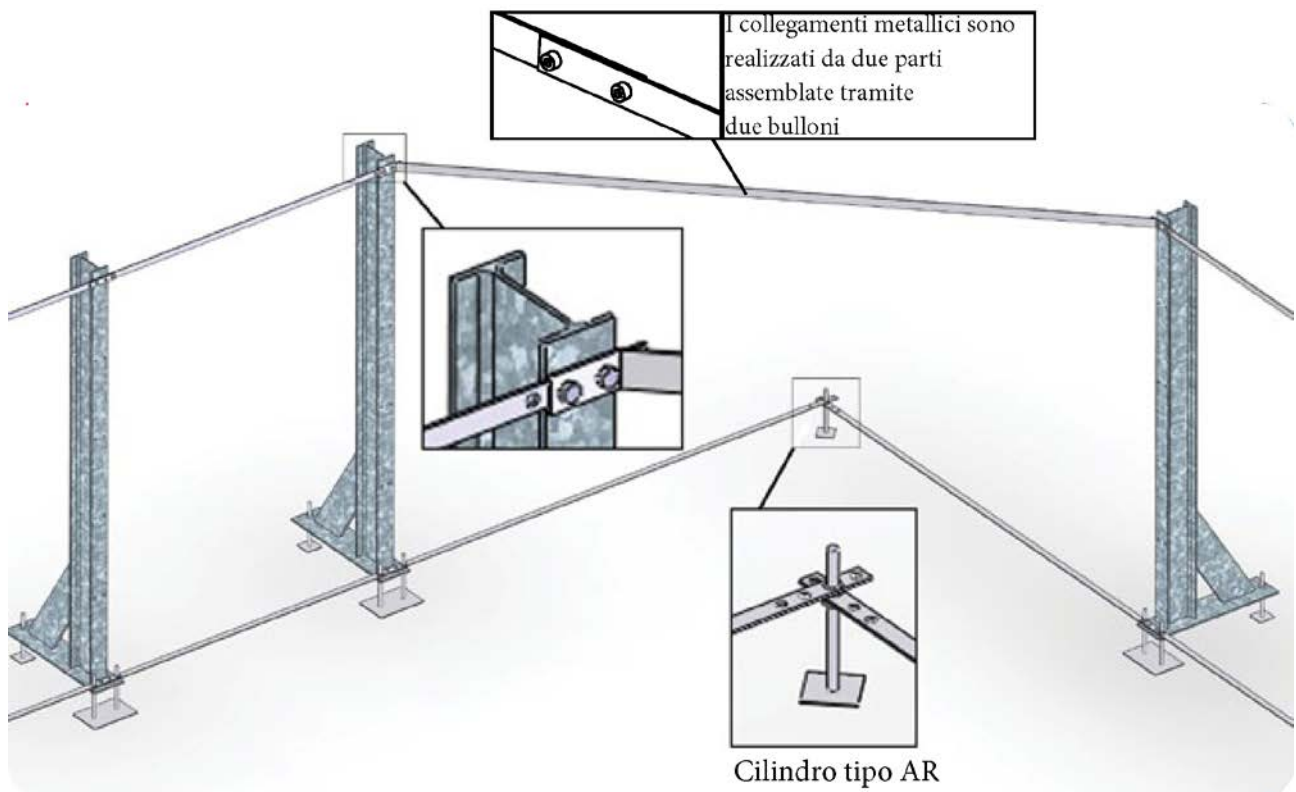
w Il divario tra ogni pilastro è determinato da questi distanziatori.

w I distanziatori sono dotati alle estremità da quattro fori.

w I distanziatori di collegamento sono uguali sia in alto che in basso.

w Nella parte bassa si utilizzeranno i fori esterni (fig 4) mentre nella parte alta si utilizzeranno i fori interni (fig 6).

Figura 6



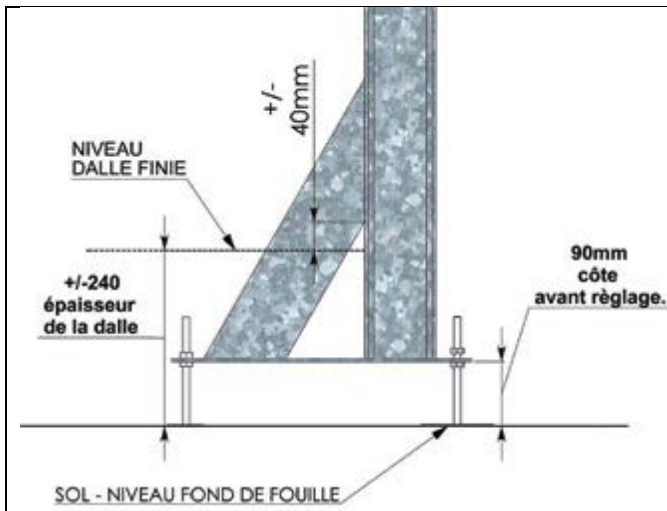


Figura 7
 Dopo l'assemblaggio, regolare i pilastri in modo da garantirne il buon posizionamento e verificare:

- la sistemazione, il livello e l'allineamento dei pilastri;
- le diagonali della vasca adottate per l'asse dei cilindri degli angoli (fig 8).

ATTENZIONE!

Fare estremamente attenzione durante questa fase del montaggio, in quanto da ciò dipende il risultato e il funzionamento finale della vostra piscina.

>> La struttura metallica

Figura :

- A. rappresenta un distanziatore per un'asse di 1m.
 - B. rappresenta un distanziatore per un'asse di 1m50.
 - C. rappresenta un distanziatore per un'asse ad angolo in alto.
- Negli angoli in basso i distanziatori sono collegati da un cilindro di tipo AR (Dettaglio fig.6)

Figura 8a

Piscina 3x6

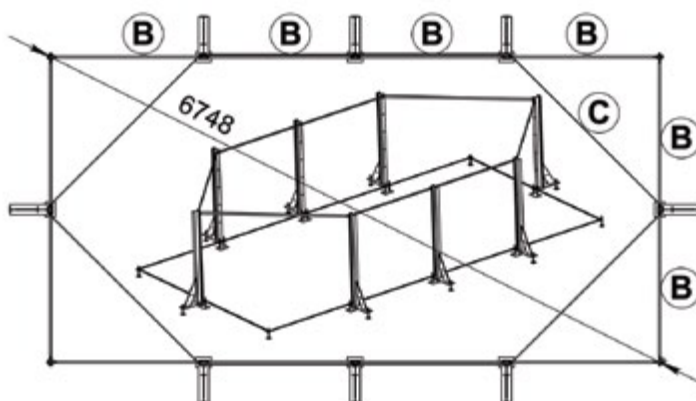


Tavola riepilogativo del numero, dei modelli, dei distanziatori degli assi per modello e per lato. Si veda l'esempio in alto per una vasca di dimensioni 3 x 6 e in basso per una vasca di dimensioni 5 x 10.

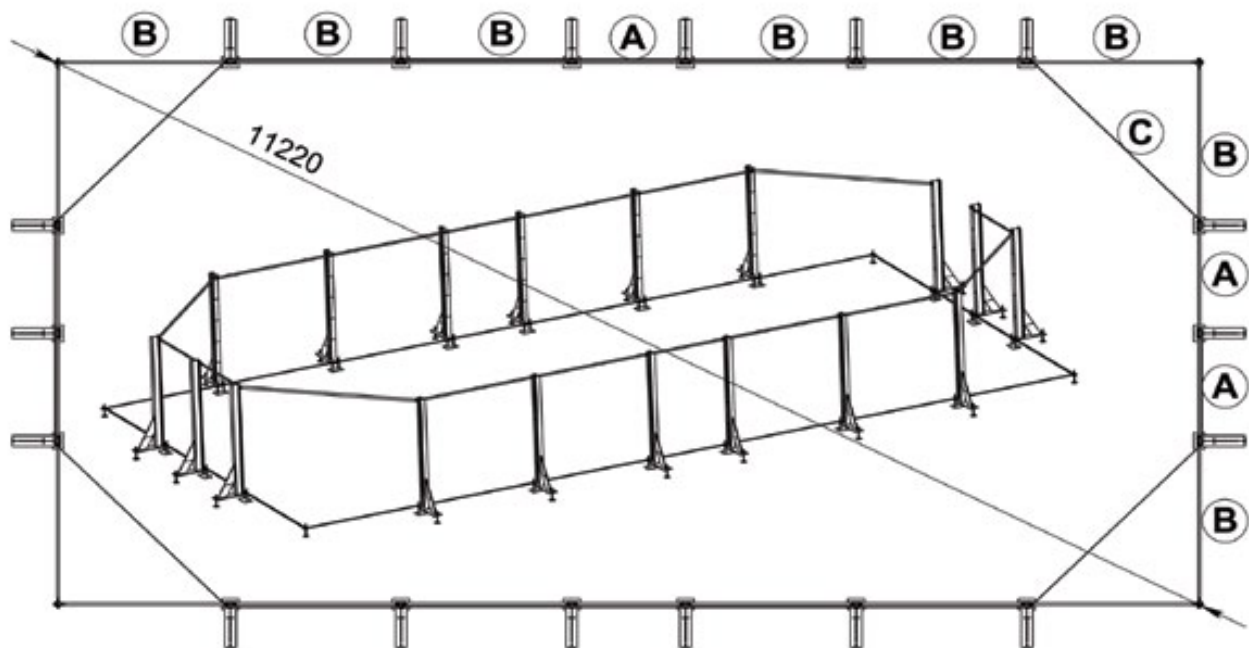
Dimensioni vasca	Diagonale in mm	Disposizione dei distanziatori in lunghezza	Disposizione dei distanziatori in larghezza
3 x 3	4282	B / B	B / B
3 x 4.5	5448	B / B / B	B / B
3 x 6	6748	B / B / B / B	B / B
3 x 9	9526	B / B / B / B / B / B	B / B
3 x 12	12409	B / B / B / B / B / B / B / B	B / B
4 x 4	5696	B / A / B	B / A / B
4 x 8	8984	B / B / A / A / B / B	B / A / B
4 x 12	12689	B / B / B / B / B / B / B / B	B / A / B
5 x 10	11220	B / B / B / A / B / B / B	B / A / A / B

ATTENZIONE!

- > Dopo il montaggio della struttura controllare attentamente:
- > che le diagonali siano uguali.
- > Il livello, l'allineamento e la sistemazione dei pilastri.
- > La corretta regolazione dell'altezza.

Figura 8c

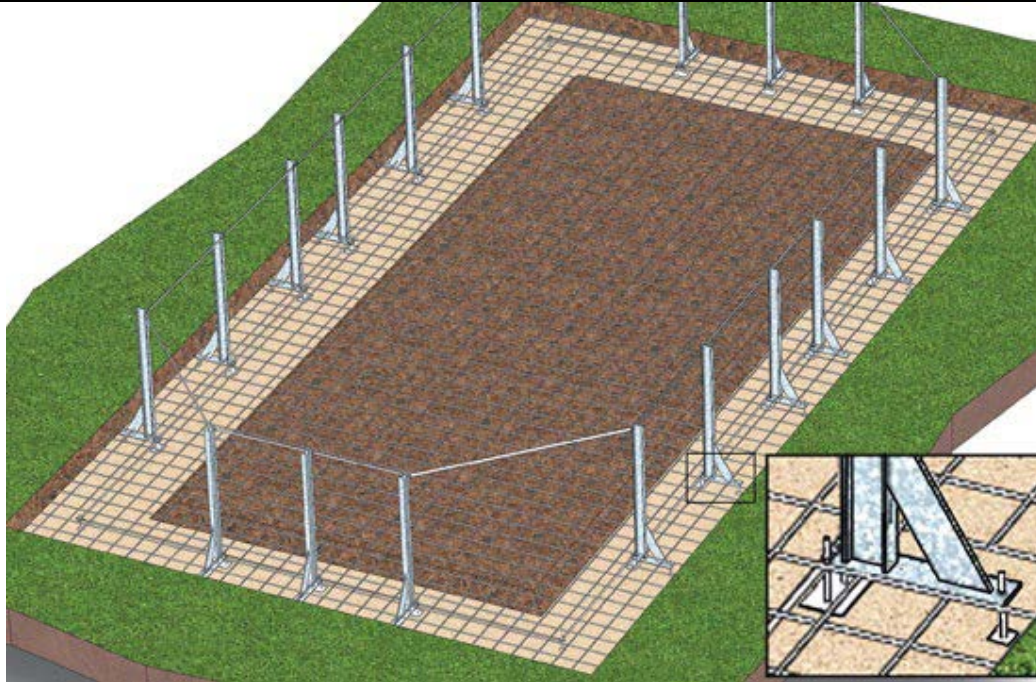
Piscina 5x10



>> Colata della soletta

- > Prima di procedere con la colata di cemento, effettuare la posa dell'armatura superiore (secondo strato) che ricoprirà tutta la superficie degli scavi.
- > I reticoli, una volta posati, devono ricoprire tutta la superficie (con uno scarto di 3-5 cm). Sarà necessario effettuare un taglio intorno ai pilastri (fig.9a). I reticoli devono sovrapporsi ed essere collegati tra loro.

Figura 9



Attenzione!
Per facilitare la colata della soletta e evitare deformazioni della struttura metallica sigillare parzialmente i pilastri prima di effettuare tutta la colata della soletta (fig. 9a). Basarsi sulle fig. 7 e 9b per determinare l'altezza della soletta in rapporto ai pilastri. La soletta costituisce la sede della struttura in legno. Qualsiasi difetto di livello sarà visibile una volta che la piscina sarà riempita di acqua. Allo stesso modo difetti troppo grandi della superficie mineranno la qualità del fondo della vostra piscina.

Figura 9a



- > Durante la colata assicurarsi che l'armatura superior sia correttamente affondata nel cemento (almeno 3 cm)
- > Effettuare un livellamento e una lisciatura accurate in modo da evitare il più possibile rugosità o difetti di superficie da correggere successivamente.

Figura 9b



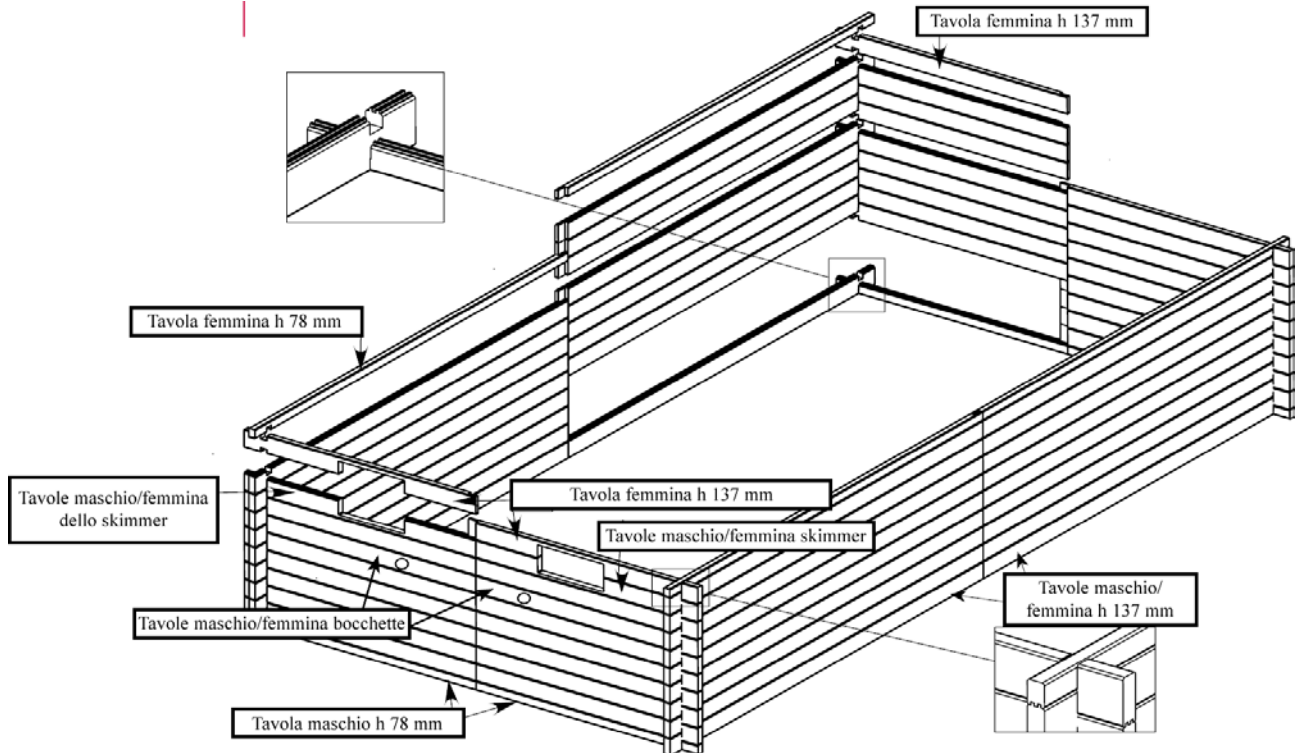
>> Montaggio delle pareti

> La vostra piscina è costituita da molte tavole differenti tra loro di cui troverete la posizione su vari divisori.

Si noti che le piscine 3 x 3 e 3 x 4.5 sono provviste di un solo skimmer e di una sola bocchetta.

Figura 10

POSIZIONAMENTO DELLE TAVOLE PER TIPO



ATTENZIONE!

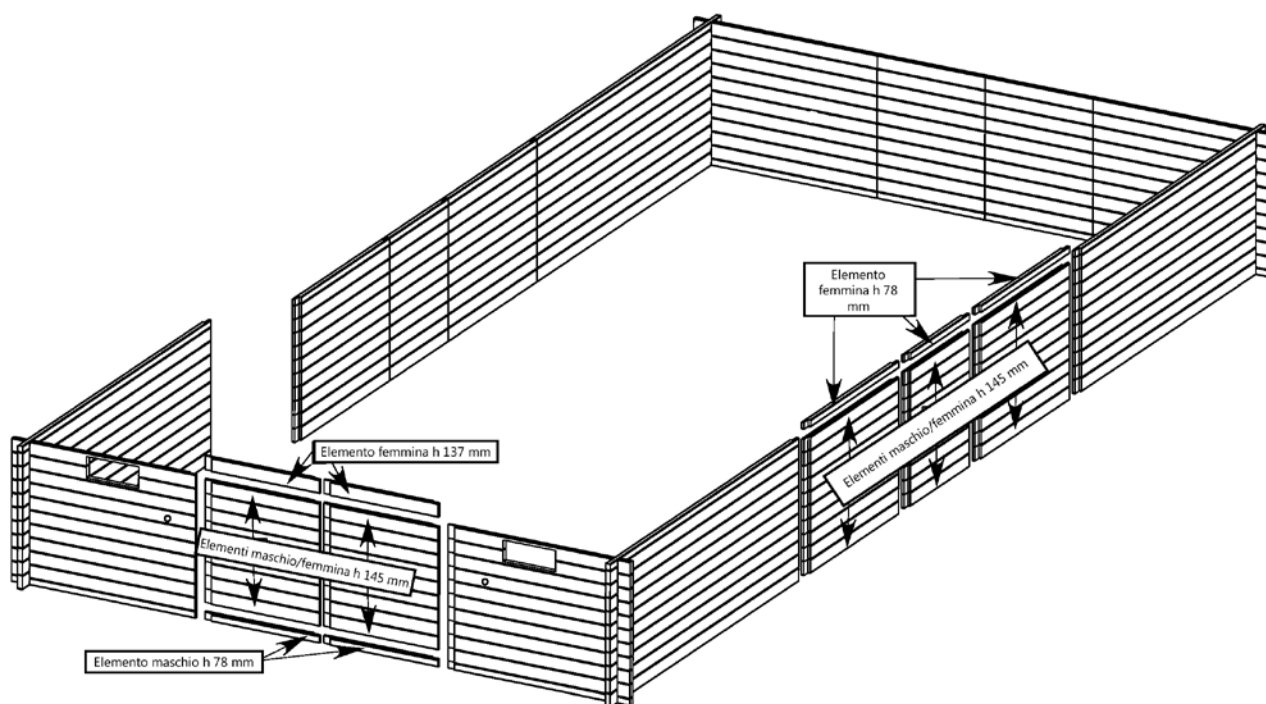
> Il montaggio della struttura in legno si può iniziare da 2 a 3 giorni dopo la colata della soletta senza attendere che questa sia completamente asciutta. Sono invece necessarie dalle 2 alle 3 settimane per effettuare il riempimento della piscina con l'acqua.

> Prima di iniziare il montaggio delle pareti in legno, assicurarsi che la soletta in cemento: -non presenti nessuna rugosità .- che sia perfettamente a livello. Un difetto del livello sarà accentuato e percepibile una volta che la vasca sarà piena d'acqua. Al bisogno correggere mediante sabbiatura o rattoppo .

> La finitura della soletta determina il buon assetto delle pareti, la qualità del fondo della piscina oltre che il suo aspetto finale.

Figura 11

POSIZIONAMENTO DELLE TAVOLE INTERMEDIARIE PER TIPO



> Le tavole che costituiscono la vostra piscina sono comuni a diversi tipi di vasche di diverse dimensioni. Inoltre per conoscere la lunghezza delle pareti che costituiscono la lunghezza e la larghezza di ogni vasca, conviene fare riferimento alla tabella sottostante:

Modello vasca	Disposizione delle tavole e dimensioni in lunghezza	Disposizione delle tavole e dimensioni in larghezza
3 x 3	1700 + 1700	1700 + 1700
3 x 4.5	1700 + 1570 + 1700	1700 + 1700
3 x 6	3200 + 3200	1700 + 1700
3 x 9	1700 + 1570 + 1570 + 1570 + 1570 + 1700	1700 + 1700
3 x 12	1700 + 1570 + 1570 + 1570 + 1570 + 1570 + 1570 + 1700	1700 + 1700
4 x 4	1700 + 1070 + 1700	1700 + 1070 + 1700
4 x 8	3200 + 1070 + 1070 + 3200	1700 + 1070 + 1700
4 x 12	1700 + 1570 + 1570 + 1570 + 1570 + 1570 + 1570 + 1700	1700 + 1070 + 1700
5 x 10	3200 + 1570 + 1070 + 1570 + 3200	1700 + 1070 + 1070 + 1700

Mezzo elemento
femmina

Elemento femmina

Elemento
maschio/femmina

Mezzo elemento
maschio



>> Le pareti (continuazione) & il rivestimento dei pilastri



Figura 13

> Iniziare facendo un cordolo di cemento (fig.13) che isolerà la struttura in legno dalla soletta.

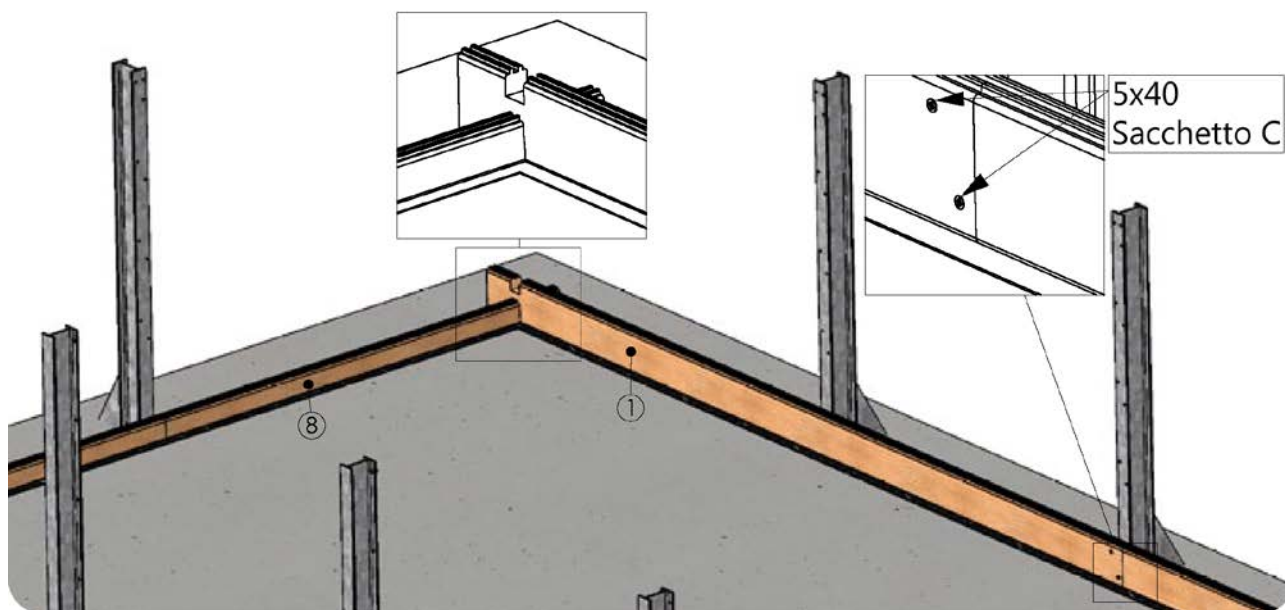
> Disporre le mezze assi "8" che costituiscono la larghezza della vasca, poi fare lo stesso agli angoli con le assi "1" che costituiscono la lunghezza della vasca (fig14).

> Dopo aver disposto il primo strato di assi, assicurarsi che le diagonali siano uguali.

w Avvitare le assi tra loro con l'aiuto delle viti nel sacchetto C come indicato nella fig 14

> Eliminare le schegge dovute all'avvitamento.

Figura 14



ATTENZIONE!

Durante il montaggio delle pareti, controllare che le tavole siano ben montate sul fondo delle scanalature e queste sulle prime file.

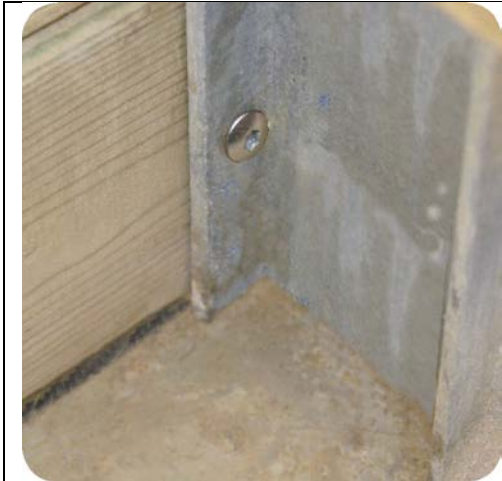
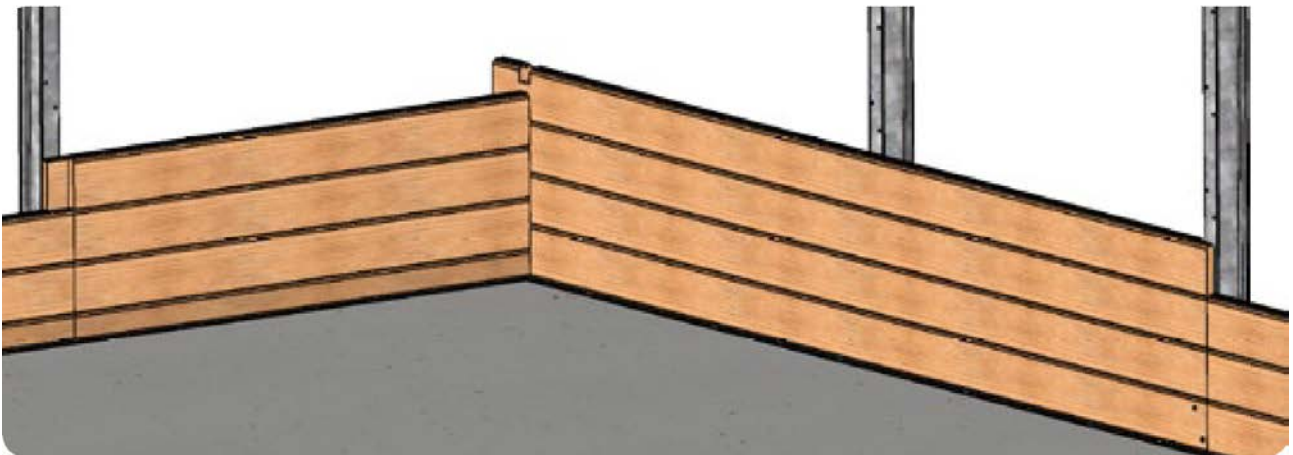


Figura 15

Avvitare le pareti sui pilastri della struttura (che sono pre-forati) con le viti 6x30 del sacchetto D.

Per assicurare un buon montaggio potrebbe essere necessario utilizzare un martello e una pinza per rimediare a leggere deformazioni delle tavole. Non colpire direttamente sulle tavole, ma utilizzare l'apposito elemento in legno fornito nel kit piscina. Controllare di avvitare bene ogni fila di tavole.

Figura 16



Montare le assi restanti facendo attenzione al posizionamento di quelle predisposte per gli accessori:

- Le assi predisposte per le bocchette devono essere posizionate nella sesta fila
- Le assi predisposte per gli skimmer devono essere posizionate nell'ottava e nella nona fila per una vasca di altezza 1,20m, nella nona e nella decima fila per una vasca di altezza 1,33m. e nella decima e nell'undicesima fila per una vasca alta 1,46m.

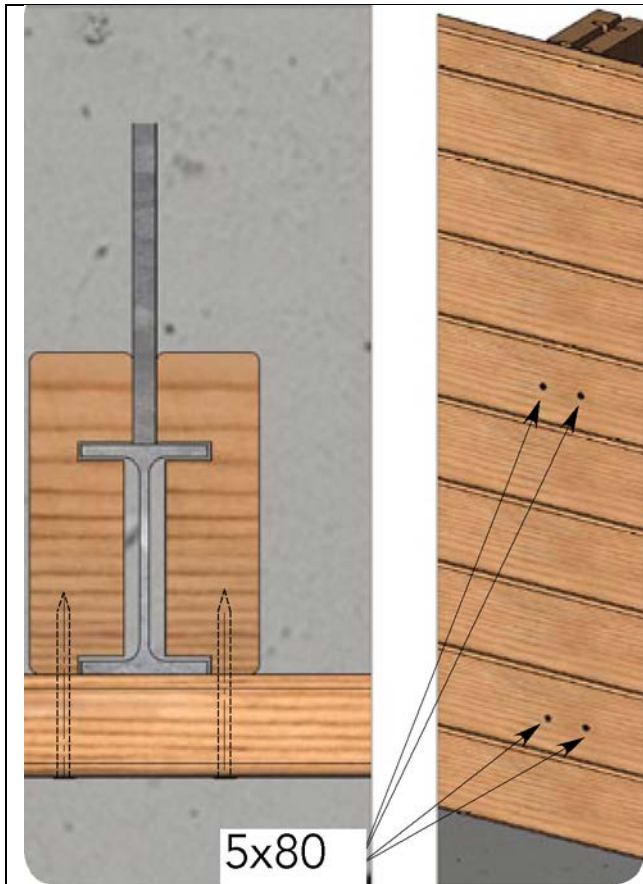


Figura 17

- > Impostare i profili di copertura delle intelaiature. Queste devono essere a filo con la parte superiore della parete.
- > Avvitare dall'interno della vasca come indicato qui a fianco. (viti in inox 5x80 sacchetto O). La parte alta dei profili sarà avvitata durante la posa dei raccordi dei pilastri (fig 22).
- > Eliminare le eventuali schegge dovute all'avvitamento.
- > Nel caso si debbano sovrapporre i profili (piscine seminterrate per esempio) fare il taglio verso l'alto.
- > I due profili non sono contigui e rivelano la parte metallica.

>> Posa delle squadre di supporto

Posare le squadre di supporto in legno, tranne la larghezza dello (degli) skimmer, è consigliato posare una squadra di sostegno al centro di ogni pilastro secondo l'esempio sottostante (fig 18). Per il posizionamento delle squadre di sostegno sulla larghezza con lo (gli) skimmer riferirsi ai disegni (fig 20 e 21).

Utilizzare le viti in inox 5x100 del sacchetto L per avvitare le squadre di sostegno. Le staffe devono essere posizionate dietro 3 mm dalla cima della parete (fig19).

Per fare ciò è necessario utilizzare delle placche che una volta fissate (viti inox 5x40) sulle squadre di sostegno in legno dovranno essere a filo della parete. Prima di fissare le placche, creare una leggera fresatura dei fori centrali per poter avvitare facilmente le viti 5x40.

Figura 18

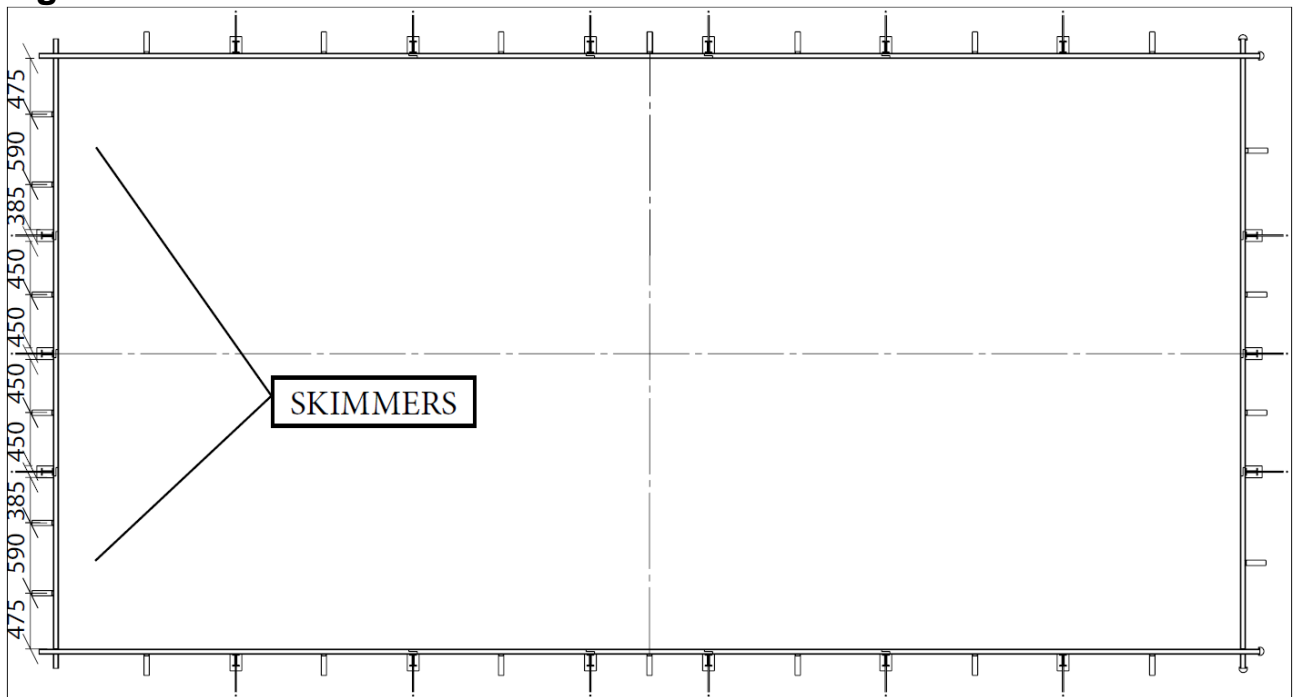


Figura 19

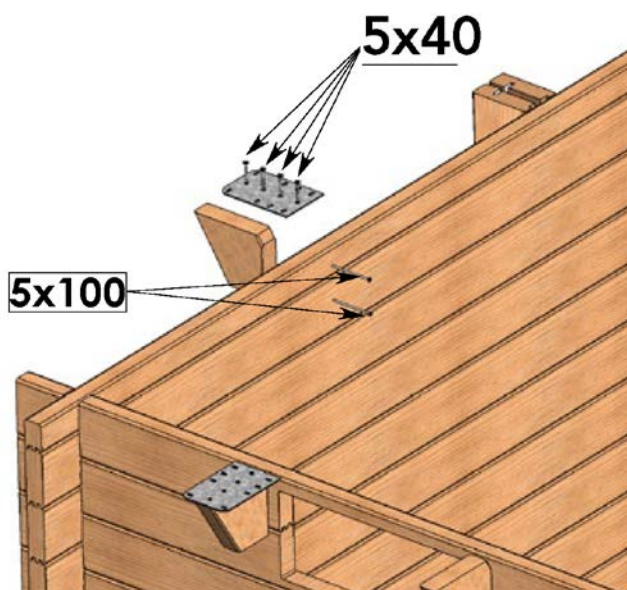


Figura 20

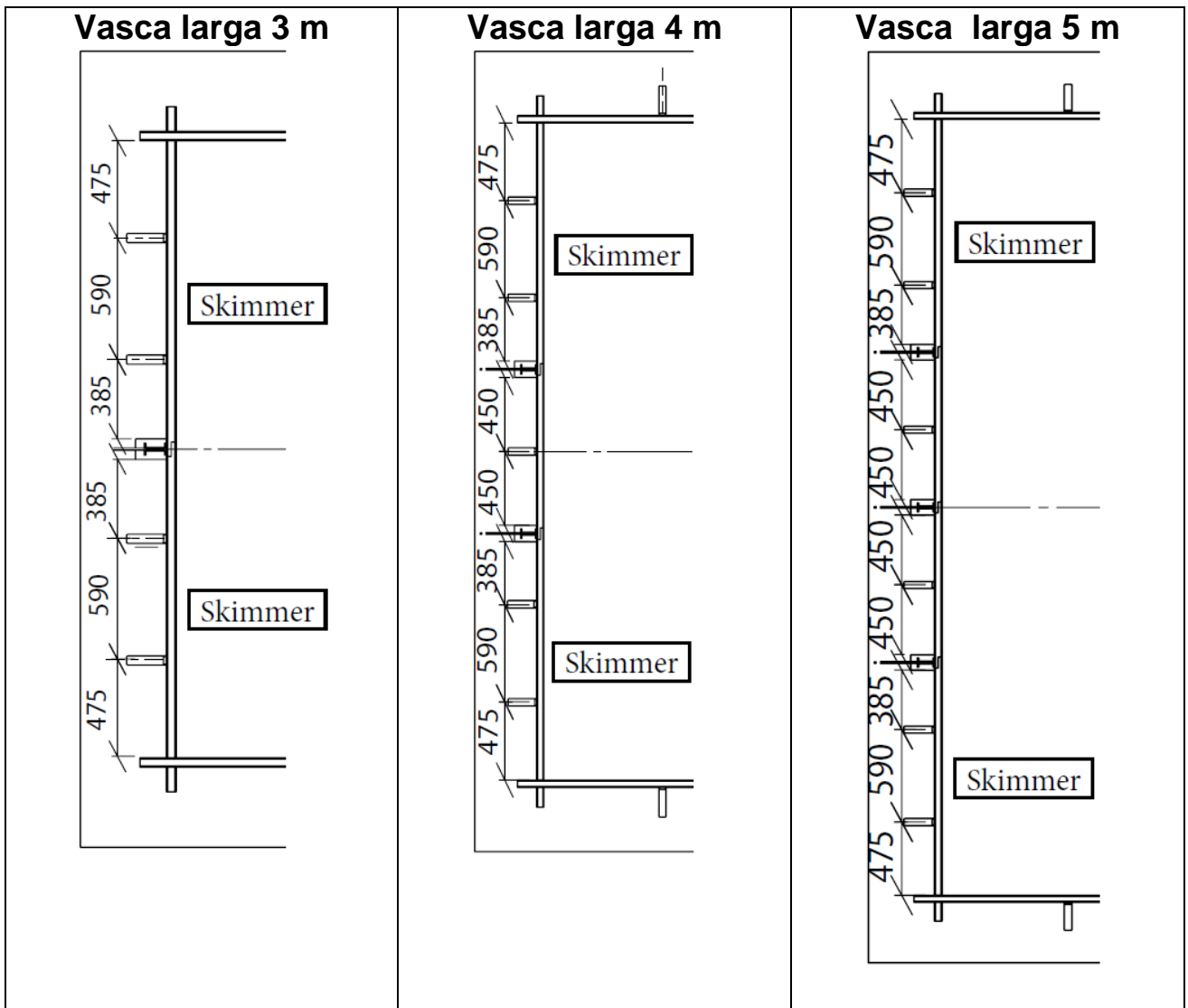
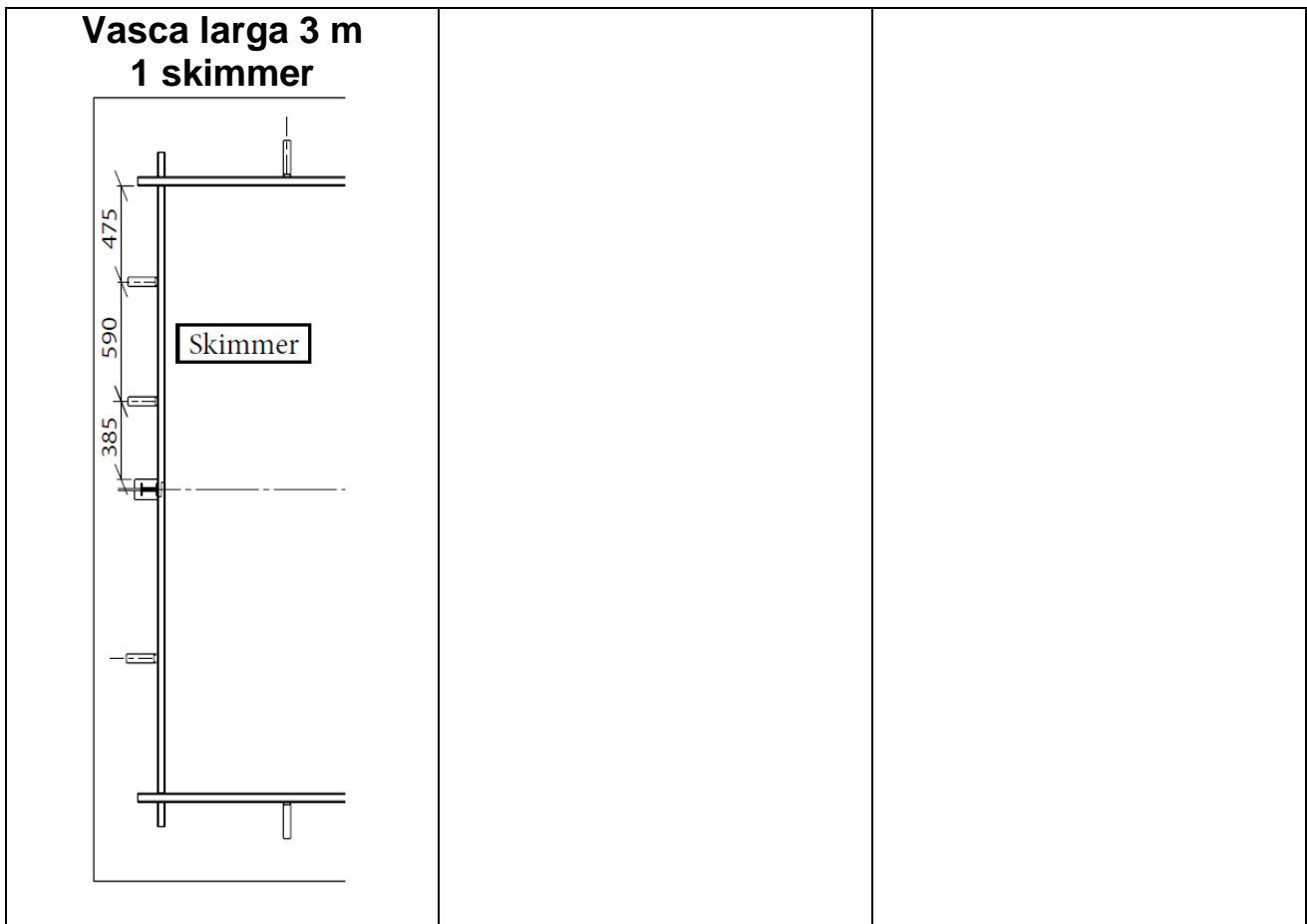


Figura 21



CONSIGLI:

Sui fori centrali delle squadre di sostegno fare uno smusso che permetta un migliore avvvitamento sulle staffe.

Controllare attentamente che le placche siano a livello per permettere la posa dei bordi.

>> Posa dei raccordi e dei profili in legno

Figura 22



ATTENZIONE!
I raccordi sono concepiti per permettere il fissaggio dei bordi e per facilitare il loro giusto posizionamento.

> Posare i raccordi in testa ai pilastri (kit pezzi di fissaggio) realizzati per fissare i bordi. Posizionarli a filo dell'ultima fila di assi e controllare che siano ben allineati tra loro e con le squadre di sostegno, su tutta la lunghezza della parete.
Utilizzare le viti della cerniera 6x30 del sacchetto D.

Figura 24



> Negli angoli utilizzare I raccordi destri e sinistri rimanenti e le quattro staffe d'angolo.

Figura 23



Fissare su ogni estremità della parete, con l'aiuto delle tre punte inox del sacchetto I, i profili di copertura precedentemente forati nell'asse.

Se, come per i profili di rivestimento delle intelaiature, i profili si intersecano tra loro, controllare di effettuare il taglio verso l'alto.

Figura 25



> Posizionare su ogni angolo della vasca gli elementi in legno ad angolo concepiti per il posizionamento degli angoli della guida di aggancio del liner. (viti inox 5x40 sacchetto C).

>> Posa della guida di aggancio

Figura 26



Posizionare su ogni angolo due elementi ad angolo di supporto del liner. (Questi elementi si trovano nel kit Sigillatura/liner.) Per questa operazione è necessario rimuovere su ogni elemento uno dei raccordi di montaggio. Durante l'avvitamento controllare che gli elementi siano a livello e a filo della parte superiore della parete. Uno scarto di qualche millimetro tra i due elementi non è compromettente per il risultato. Utilizzare le viti inox 4x35 del sacchetto H.

Figura 27

Continuare la posa della guida di aggancio utilizzando le barre fornite che saranno in linea con i pezzi di collegamento (fig 28). Posizionare una vite ogni 20 cm circa (viti inox 4x35 del sacchetto H). Le giunzioni non sono necessariamente a livello dei montanti della struttura.



Figura 28

Alla fine della posa sarà necessario tagliare una delle barre fornite. Tagliare di lato tra i due elementi di collegamento, poi curvare la guida in modo da poterla mettere a posto nei suoi perni.

ATTENZIONE!

Prima di iniziare la posa della guida di aggancio assicurarsi che la struttura sia ben assemblata.

Quindi verificare :

- w che il livello sia perfettamente orizzontale.
- w che le diagonali siano di uguale lunghezza.
- w in caso di imperfezioni, modificare eventuali difetti prima di continuare.ù

CONSIGLI :

La guida deve essere posizionata esattamente a filo della struttura in legno.

- > Per il fissaggio della linea di aggancio, è preferibile preforarla con il trapano da 4mm fornito (sacchetto J)
- > Ricordare di rifilare la guida dopo aver fatto i tagli.
- > Far attenzione a non chiudere troppo durante l'avvitamento per evitare che la vite attraversi la guida.

>> Finiture sulle pareti

Figura 30



Incollare in ogni angolo della vasca gli otto elementi in polistirolo che si trovano nel collo della filtrazione. Quattro di questi elementi sono da tagliare per adattarsi alla forma della vostra vasca. Per l'incollaggio utilizzare una colla adatta a questo tipo di materiale.

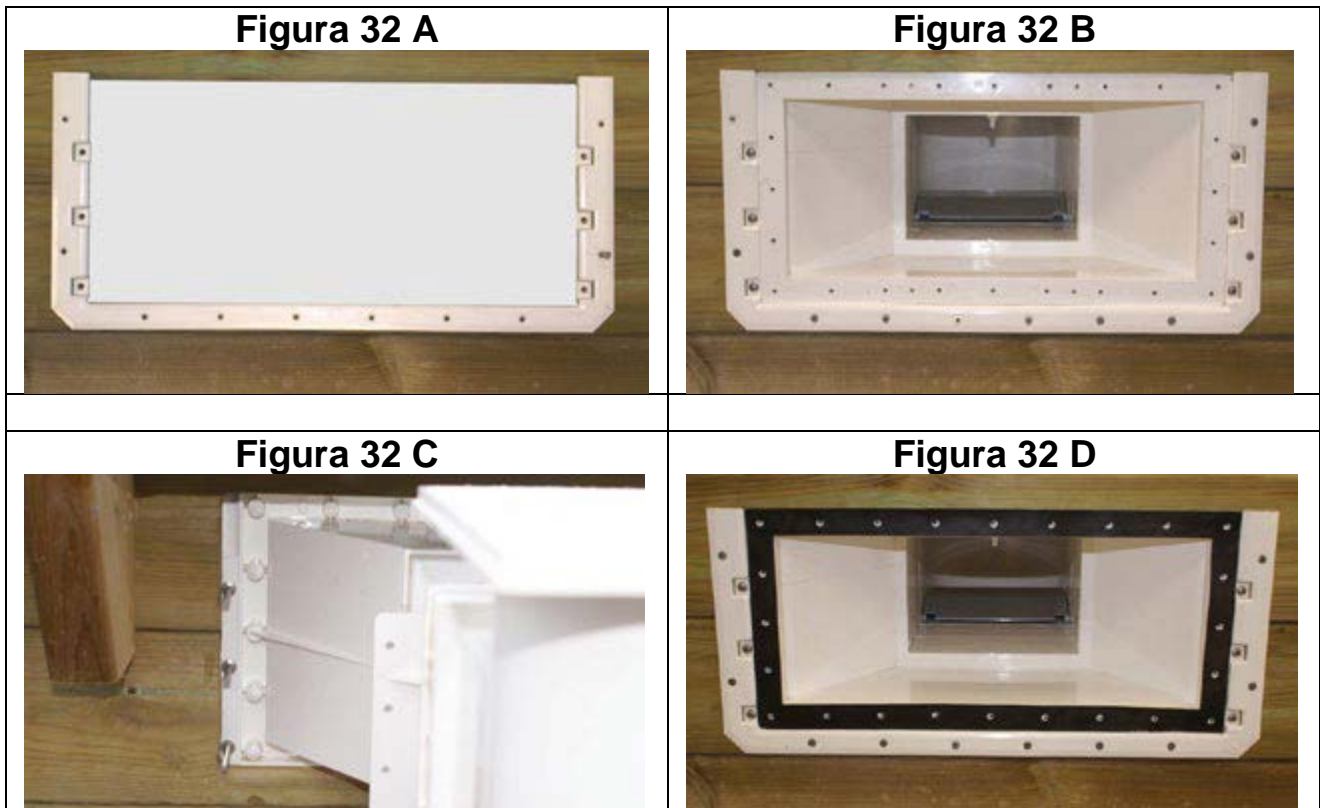
Figura 31



Applicare una striscia (rotolo fornito nel collo sigillatura/liner) di adesivo sulle giunzioni delle pareti facendo attenzione a ricoprire la testa delle viti.

>> Posa degli accessori

Gli skimmer



> Iniziare fissando la flangia dello skimmer con le viti VB FZ 3x25 (all'interno del kit degli accessori).

Montare sul corpo dello skimmer il tubo di L.325(vedere pag 23 rif I10), poi, dall'esterno della vasca, posizionare lo skimmer appoggiandolo attentamente alla flangia di prefissaggio. Avvitare con le viti TFZ M5x16 + dadi e rondelle.

Posizionare la prima guarnizione auto-adesiva (kit degli accessori) sulla facciata dello skimmer. Attenzione alla perfetta corrispondenza con i fori.

Le bocchette



> Posizionare la (le) bocchetta (e) (kit degli accessori) nei fori delle assi predisposte per le bocchette. Fissare con l'aiuto delle viti VB FZ 3x25.

> Posizionare una prima guarnizione auto-adesiva attraverso la parete.

>> Posa del feltro, del liner e riempimento

Il feltro

> Prima di posizionare il feltro (collo sigillatura) sul fondo, controllare di togliere dallo stesso ogni traccia di impurità. Il feltro è delle dimensioni della vostra vasca e non è necessario tagliarlo. Eliminare il meglio possibile le pieghe.

Il liner



> Posizionare il sacco del liner all'interno della vasca (attenzione ai piedi!). Togliere il liner dal sacco e spiegarlo una prima volta attraverso la vasca poi su tutta la lunghezza. Prima di cominciare la posa vera e propria è consigliato lasciare che il liner si ammorbidisca per facilitarne la posa.

> E' necessario mettersi a piedi nudi all'interno della piscina e verificare la corrispondenza degli angoli in basso del liner con gli angoli della struttura. Gli angoli del liner sono segnati con dei tratti e devono corrispondere con gli angoli della vasca. E' importante distribuire bene il liner. Agganciare il liner con la parte superiore del liner con la guida e continuare progressivamente intorno alla vasca. Verificare la posa man mano con l'aiuto di mezze pinze (non fornite) soprattutto a livello degli angoli

> Quando il liner è perfettamente agganciato e posizionato riempire la vasca con solamente 2 centimetri di acqua e ugualizzare il fondo del liner spingendo le pieghe verso le pareti. Questa operazione è impossibile se la piscina è vuota o troppo piena (più di due centimetri d'acqua).

> Una volta eliminate le pieghe continuare il riempimento fino a 5 centimetri sotto le bocchette.

w A questo punto e prima di continuare con il riempimento è necessario proseguire con l'installazione del gruppo di filtrazione.

ATTENZIONE!

> Prima di effettuare la posa del liner, assicurarsi dell'assenza di pieghe o di altre irregolarità sulla struttura per non rischiare di rovinarla.

> La temperatura ideale per la posa del liner è tra i 18 e i 25°.

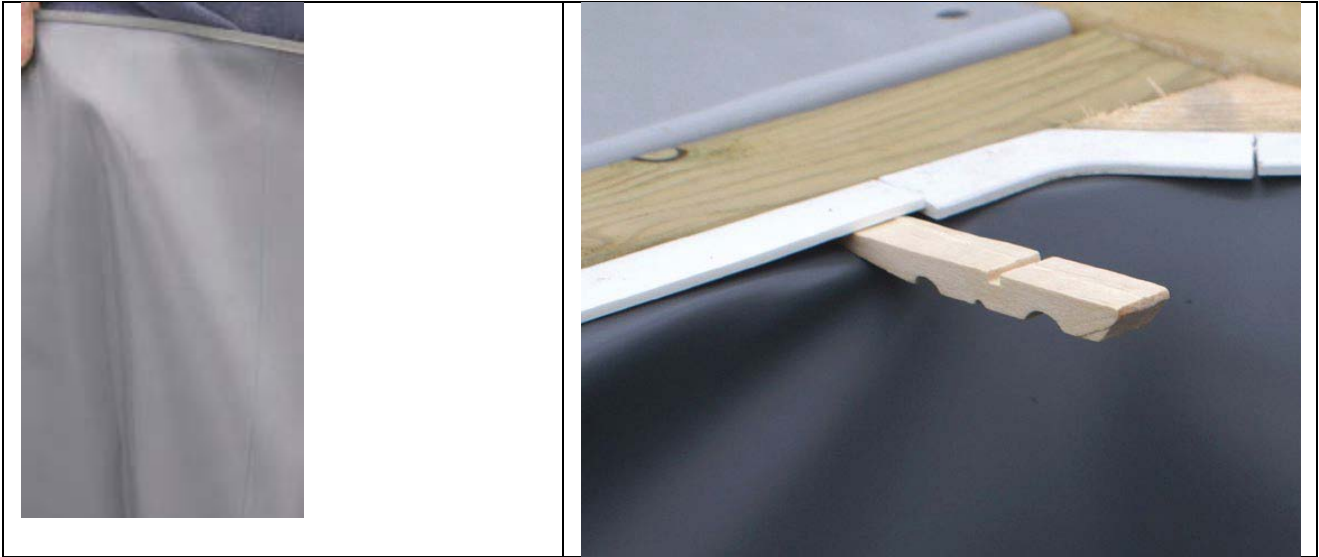
In periodi più freddi assicurarsi di riporre il liner in un ambiente riscaldato.

> Durante la posa se è necessario riposizionare il liner non agganciarlo alla guida. Sganciarlo e riposizionarlo, per evitare delle rotture. (non sono infatti coperte da garanzia).

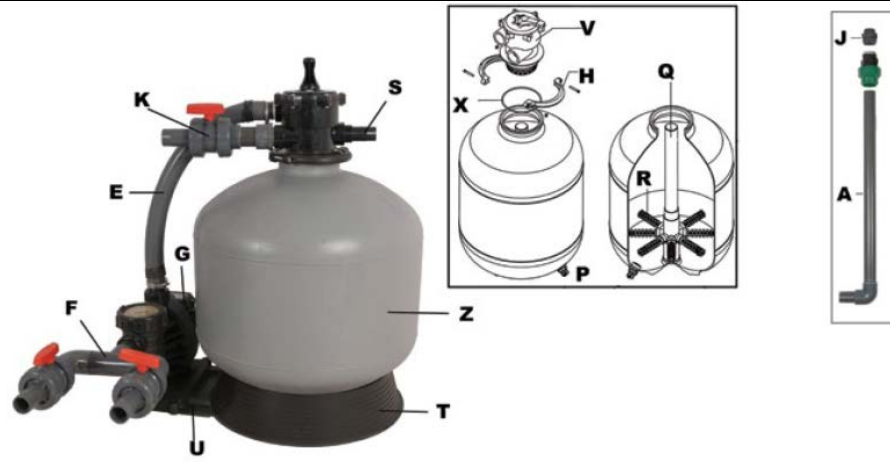
> Verificare l'aggancio del liner, soprattutto agli angoli, prima e durante il riempimento della piscina. Lasciare montati i mezzi perni durante il riempimento.

Figura 36

Figura 37



>> Installazione del sistema di filtrazione




Le istruzioni riguardanti l'installazione descritta sono da considerarsi in linea di massima: il kit che è fornito è concepito per il posizionamento del gruppo di filtrazione ad una distanza di 3,5 m dalla vasca in conformità alle norme in vigore. Potrebbe essere necessario modificare la lunghezza delle tubazioni in funzione alla configurazione del vostro terreno, al tipo di messa in opera scelto (fuori terra, seminterrato o interrato), al tipo di locale tecnico scelto o altri vincoli dovuti all'installazione.

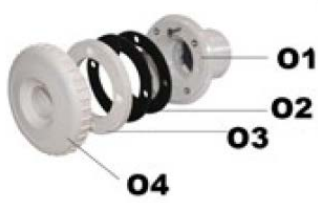
ATTENZIONE!

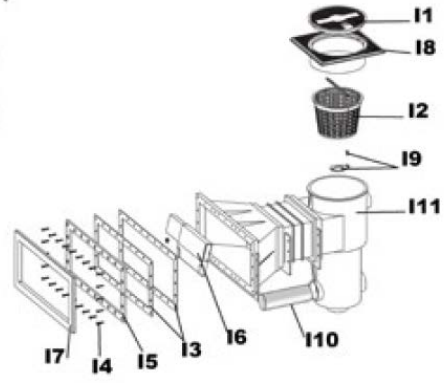
> L'alimentazione elettrica della pompa deve assolutamente essere protetta da un differenziale da 30 mA piazzato a monte dell'impianto.


> Si consiglia vivamente di installare il filtro sotto il livello dell'acqua. Infatti al di sopra del livello dell'acqua sussiste il rischio di una deformazione dovuta alla depressione. Il massimo accettato è al livello del bordo. Nel caso in cui il filtro venga installato sopra il livello dell'acqua, è indispensabile posizionare sulla mandata una valvola di sfiato e sull'aspirazione una valvola di non ritorno ispezionabile (è possibile trovare questi raccordi presso qualsiasi specialist di piscine).



C







Y

Per piscine con 2 bocchette di mandata

Per l'installazione fare riferimento alle istruzioni di montaggio del filtro a sabbia sottostanti così come per l'utilizzo della pompa. Osservare il disegno del sistema di filtrazione sul quale viene indicato l'insieme degli elementi e tutte le indicazioni per i collegamenti.

AVVERTIMENTI:

L'installazione del sistema elettrico di filtrazione così com'è fornito nel kit e di tutti gli altri apparecchi elettrici deve essere realizzata in conformità con la norma C15-100.

Contattate un professionista, se necessario, per garantire la conformità del vostro impianto elettrico.

PRECAUZIONI E CONSIGLI:

L'avvitamento dei collegamenti con i dadi di raccordo (valvole di isolamento) non necessitano l'utilizzo di alcun attrezzo (soltanto la chiusura manuale). Infatti un avvitamento eccessivo può deteriorare il filetto dei raccordi e la torsione eccessiva dei giunti può causare delle perdite.

Utilizzare un nastro di chiusura (da 3 a 4 giri di nastro) sui collegamenti senza giunti.

Solo il serraggio dei collari necessita l'utilizzo di un cacciavite a stella.

Non è necessario stringere troppo i collari. Non dimenticare di infilare sulle tubazioni i braccialetti di gomma destinati a ricoprire i collari, prima di procedere con l'avvitamento.

POSA DEGLI ELEMENTI RIGIDI



Gomito sulla bocchetta di mandata.

Figura 37

Dopo aver effettuato 4 o 5 giri di Teflon sui gomiti degli elementi rigidi C (mandate) avvitarli sulle uscite esteriori delle bocchette senza dimenticare di posizionare i giunti piatti forniti nel kit degli accessori.

Avvitare manualmente per evitare di rompere i giunti.

Dopodichè avvitare sui due gomiti di mandata il raccordo superiore dell'elemento rigido C.

> Avvitare al di sotto degli skimmer i raccordi J senza dimenticare di applicare del teflon sui due filetti.

> Avvitare al di sotto degli skimmer le teste dei raccordi a compressione.
Tagliare le tubazioni sulla linea corrispondente all'altezza della vostra vasca. Praticare all'altezza del taglio una leggera fresatura per facilitare l'inserimento del tubo all'interno del raccordo a compressione.
Controllare che il tubo sia ben fermo prima di chiudere l'anello verde assicurando la tenuta del collegamento.

Figura 38



Raccordo sotto lo skimmer.

Figura 38'



Elemento rigido sotto lo skimmer.

> Avvitare sui gomiti delle bocchette di mandata gli elementi rigidi C senza dimenticare di verificare la presenza del giunto torico premontato.

> Tagliare il tubo dell'elemento rigido della presa a spazzola (secondo l'altezza della vostra vasca) prima di effettuarne la posa.

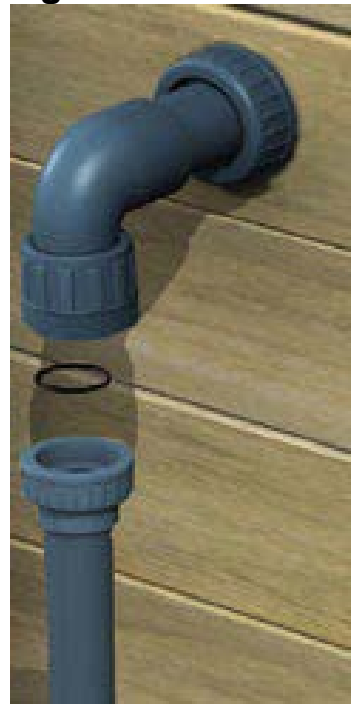
ATTENZIONE!

Durante la posa dei vari collegamenti assicurarsi di utilizzare il teflon e verificare la presenza dei giunti ove necessario.

CONSIGLI :

Durante la posa degli elementi rigidi c'è la possibilità di orientare la parte inferiore per facilitare ulteriormente la posa delle tubazioni.

Figura 39



Elemento rigido di mandata.

RIEMPIMENTO DEL FILTRO

Figura 40

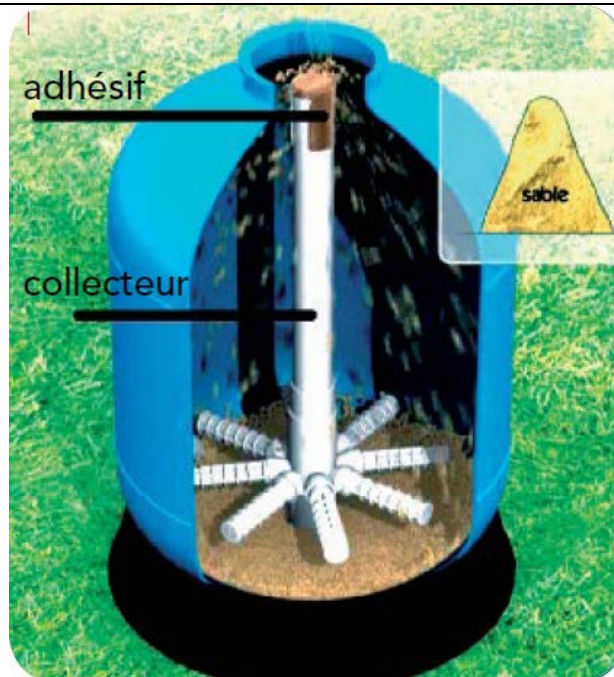
> Prima di effettuare quest'operazione, verificare il posizionamento corretto del filtro sulla sua base definitiva.

Assicurarsi della presenza del tappo di scarico (per il montaggio di questo, riferirsi alle istruzioni del filtro).

> All'interno del filtro, assemblare i setacci sul tubo collettore evitando di serrarli troppo.

> Tappare l'orifizio superior del collettore con del nastro adesivo.

Assicurarsi che il tubo sia ben centrato.



> Versare la sabbia con cautela per evitare di rompere i setacci. Assicurarsi che il tubo sia ben centrato e che i setacci non siano caduti sul fondo prima di procedere con il riempimento del filtro con la sabbia. Questo, infatti, potrebbe compromettere la posa della valvola. Riempire al massimo fino ai 2/3 dell'altezza del filtro.

Figura 41

> Dopo aver tolto la sabbia in eccesso sulla parte alta del filtro e sulle tubazioni, effettuare qualche giro con del nastro adesivo.

Assicurarsi della presenza del giunto torico nell'orifizio interiore della valvola.

> Posizionare la valvola senza dimenticare il giunto torico (X). Effettuare la posa del collare (H). La chiusura deve essere effettuata con intervallo regolare (da 15 a 20 mm) tra i due mezzi collari. Effettuare una chiusura alternate.

Per queste operazioni, consultare se necessario le istruzioni complementari.



Figura 42

> Avvitare sulla valvola a sei vie il modulo di isolamento (K), i due portagomma(S) e il manometro. Per fare questa operazione è necessario utilizzare del teflon.

ATTENZIONE!

Per ottenere un miglior rendimento e garantire la vostra installazione, utilizzare lo stesso tipo di sabbia fornito nel kit. L'altezza della sabbia non deve essere superiore ai 2/3 del filtro.



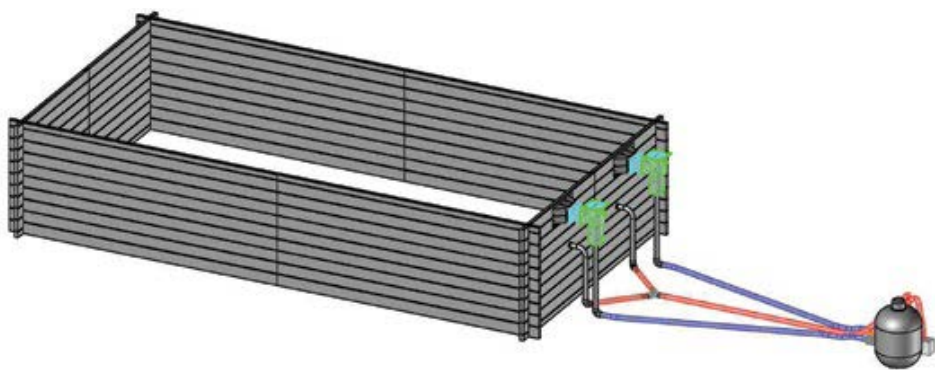
MODULO POMPA/FILTRO E COLLETTORE

Figura 43



- > Assemblare la pompa sul suo basamento, poi collegarlo al basamento del filtro. Controllare l'orientamento di entrambi per facilitare l'ulteriore posa dei tubi semi-rigidi.
- > Avvitare all'entrata della pompa il modulo del collettore a due vie (F). Non dimenticare il giunto torico presente nella scatola della pompa.
- > Avvitare all'uscita della pompa il raccordo di uscita presente nella scatola della pompa. (Non dimenticare il giunto torico).
- > Tagliare un pezzo di tubo di lunghezza sufficiente e collegare, come illustrato, l'uscita della pompa con la valvola a sei vie.

Figura 44



CONSIGLI:
per facilitare la posa dei manicotti sulle tubazioni, utilizzare del grasso al silicone o acqua e sapone. Prima di collegare i tubi assicurarsi di aver posto alle due estremità una protezione in gomma Torro (kit di raccordi) per coprire il collare.

COLLEGAMENTO DELLE TUBAZIONI

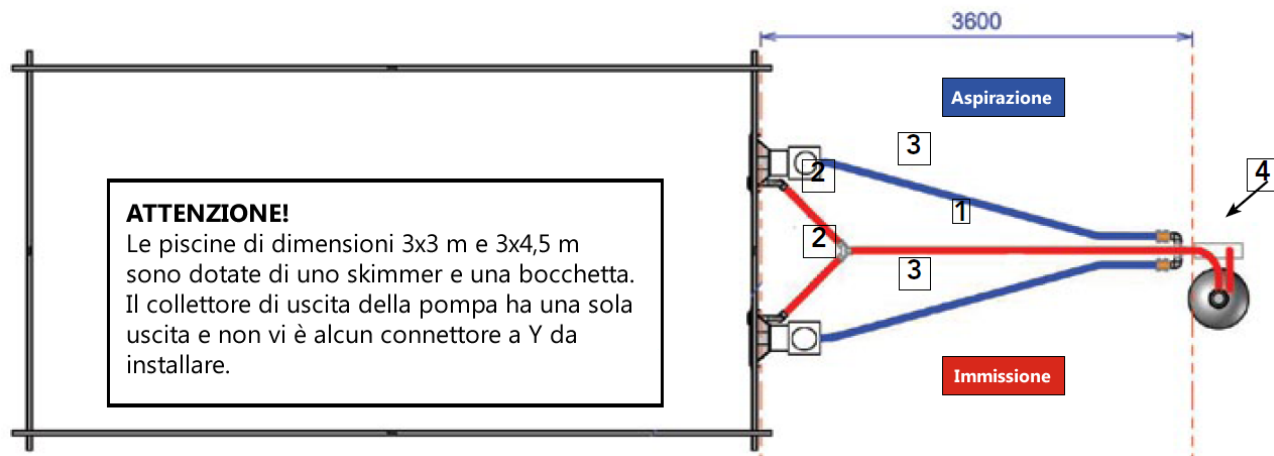
> Effettuare il collegamento delle tubazioni tra gli elementi rigidi e il gruppo di filtrazione, secondo lo schema sottostante.

Il kit di filtrazione è adattato per eseguire l'installazione del gruppo a 3,5 m dalla vasca, anche se le lunghezze delle tubazioni sono indicative.

Potrebbe essere necessario modificarle in base alle dimensioni della vostra vasca e alle esigenze dell'installazione.

Figura 45

Esempio di filtrazione a due skimmer



VASCA di 3m di larghezza

- 1 = mandata lunghezza = +/- 3,6 m
- 2 = mandata Y lunghezza= +/- 0,7 m x2
- 3 = skimmer lunghezza = +/- 2,9 m x2
- 4 = pompa filtro lunghezza = +/- 0,7 m

Vasca di 4m di larghezza

- 1 = mandata lunghezza = +/- 3,1 m
- 2 = mandata Y lunghezza = +/- 1,4 m x2
- 3 = skimmer lunghezza = +/- 3,1 m x2
- 4 = pompa filtro lunghezza = +/- 0,7 m

VASCA di 5m di larghezza

- 1 = mandata lunghezza = +/- 2,6 m
- 2 = mandata Y lunghezza = +/- 2,5 m x2
- 3 = skimmer lunghezza= +/- 3,3 m x2
- 4 = pompa filtro lunghezza = +/- 0,7 m

> Per le piscine con uno skimmer e una bocchetta, conviene utilizzare la lunghezza di 4m senza sovrapporla.

> Verificare che le valvole siano ben chiuse poi procedere con il riempimento della vasca fino ai 2/3 dell'altezza dello skimmer.

> una volta effettuati i collegamenti procedere con il taglio del liner come descritto a pag.28.

ATTIVAZIONE DEL CIRCUITO

> procedere con l'apertura delle varie valvole per permettere la messa in acqua del circuito.
Controllare la buona tenuta di tutti i collegamenti.

> prima dell'attivazione della pompa (che non deve assolutamente funzionare "a secco") assicurarsi del riempimento del prefiltro. Se necessario aprirlo e riempirlo con il tubo dello skimmer per facilitare l'innesco della pompa.

> Sistemare la valvola a sei vie nella posizione di lavaggio (per effettuare un lavaggio del filtro prima dell'inizio della filtrazione; per questa operazione riferirsi a pag.32).

> Attivare la pompa controllando sempre la tenuta del gruppo di filtrazione.

>> Riempimento e taglio del liner

> Nel momento in cui tutte le pieghe spariscono dal fondo, continuare con il riempimento dell'acqua fino a 5cm sotto i primi accessori (bocchette di mandata). A questo punto individuare attraverso il liner i fori degli accessory e posare le varie flange. Non dimenticare di posare su ciascuna flangia, e prima dell'avvitamento, la seconda guarnizione di tenuta.

Figura 46



Figura 47



Figura 48



> Individuare i fori per l'avvitamento e posare le seconde guarnizioni. Avvitare (viti TFZ M5x16 del kit degli accessori). Avvitare alternativamente e moderatamente preferendo un avvitamento manuale.

Figura 49

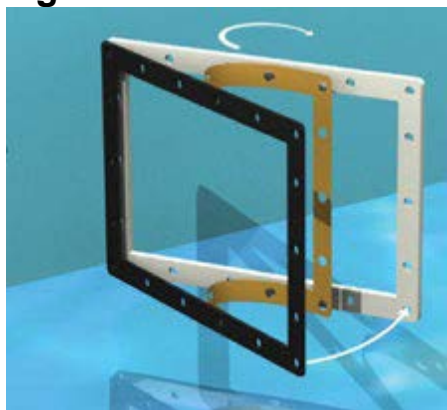
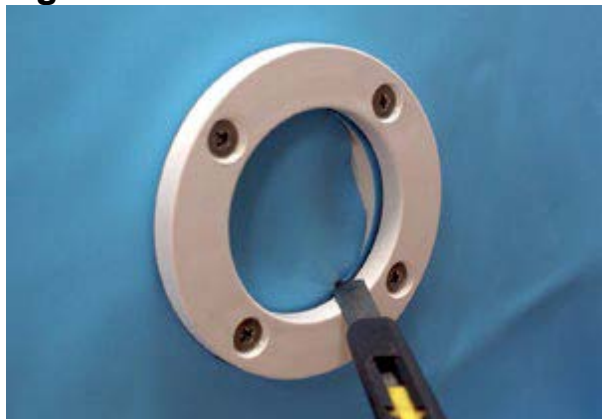


Figura 50



> Nello stesso modo effettuare la posa delle flange dello skimmer.

Figura 51



> Dopo, con l'aiuto di un cutter, tagliare il liner all'interno delle flange.

Continuare il riempimento della piscina fino a raggiungere i 2/3 dell'altezza degli skimmer.

ATTENZIONE!

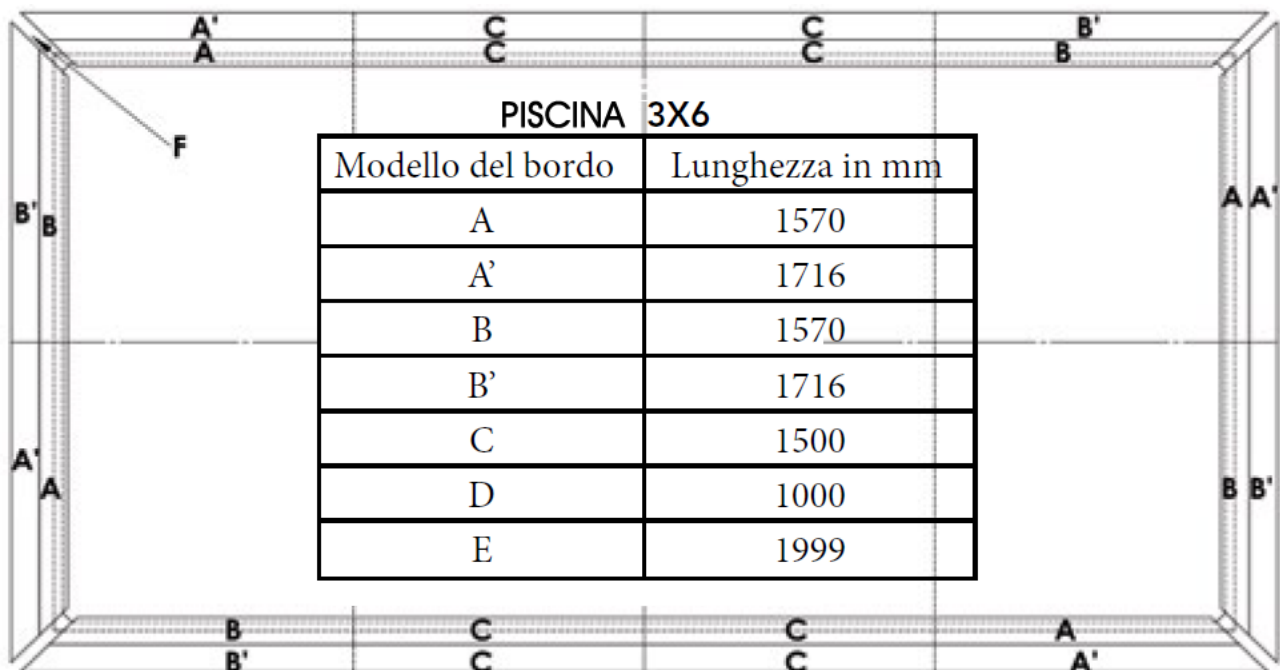
> Se durante il riempimento si nota uno scollamento del liner in un qualunque punto, fermare immediatamente il riempimento prima di riagganciarlo. E' possibile, se il livello dell'acqua è già abbastanza alto, che sia necessario vuotare una parte d'acqua prima di poter riagganciare il liner.

> E' fortemente sconsigliato spostare il liner facendolo scivolare nella guida, in quanto potrebbe portare ad una sua rottura. E' preferibile sganciare il liner, riposizionarlo e riagganciarlo.

> Se necessario controllare le ulteriori istruzioni.

>> Posa del bordo

Figura 52



La disposizione del bordo è segnalata in modo dettagliato a seconda del modello nella tabella sottostante. Si noti che l'ordine del bordo è in senso orario.

La lunghezza del bordo è indicato nella tabella sottostante.

Modello piscina	Posizione	Disposizione dei bordi in lunghezza	Disposizione dei bordi in larghezza
3 x 3	Interno	$A + B$	$A + B$
	Esterno	$A' + B'$	$A' + B'$
3 x 4.5	Interno	$A + C + B$	$A + B$
	Esterno	$A' + C + B'$	$A' + B'$
3 x 6	Interno	$A + C + C + B$	$A + B$
	Esterno	$A' + C + C + B'$	$A' + B'$
3 x 9	Interno	$A + C + C + C + C + B$	$A + B$
	Esterno	$A' + C + C + C + C + B'$	$A' + B'$
3 x 12	Interno	$A + C + C + C + C + C + C + B$	$A + B$
	Esterno	$A' + C + C + C + C + C + C + B'$	$A' + B'$
4 x 4	Interno	$A + D + B$	$A + D + B$
	Esterno	$A' + D + B'$	$A' + D + B'$
4 x 8	Interno	$A + C + E + C + B$	$A + D + B$
	Esterno	$A' + C + E + C + B'$	$A' + D + B'$
4 x 12	Interno	$A + C + C + C + C + C + C + B$	$A + D + B$
	Esterno	$A' + C + C + C + C + C + C + B'$	$A' + D + B'$
5 x 10	Interno	$A + C + C + D + C + C + B$	$A + E + B$
	Esterno	$A' + C + C + D + C + C + B'$	$A' + E + B'$

>> POSA DEI BORDI (CONTINUAZIONE)

Figura 54

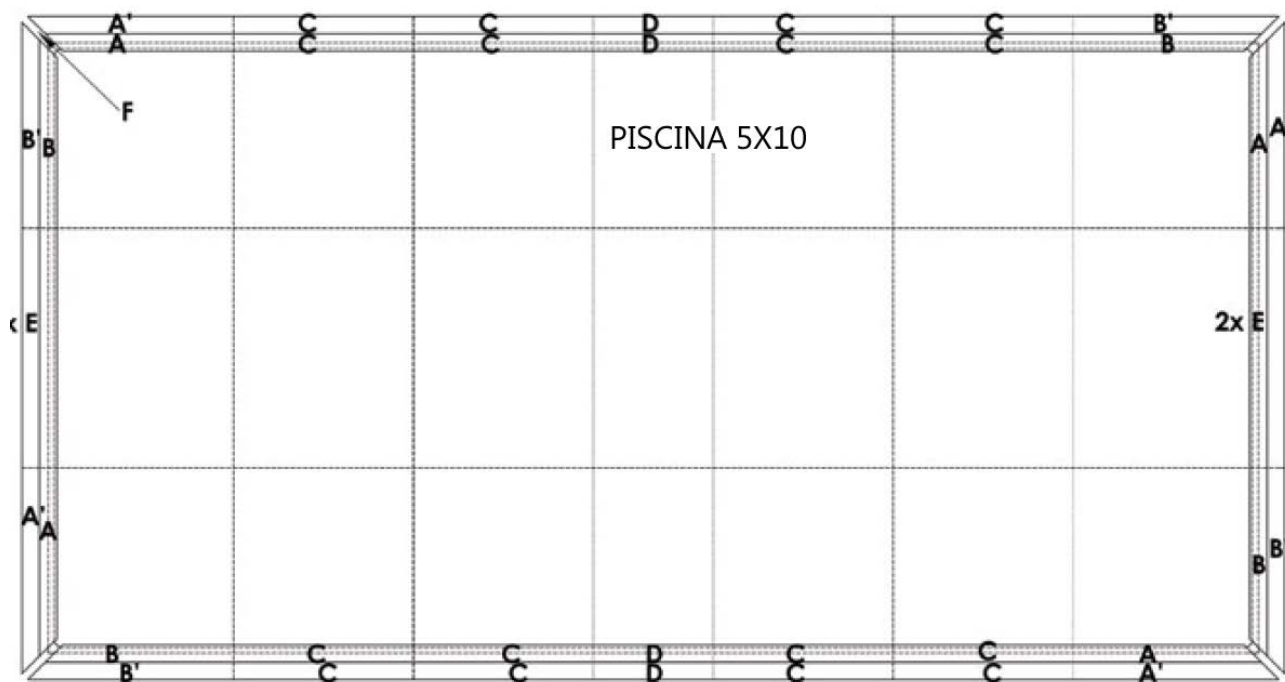


Figura 55



> Posare i bordi sulle piastre ad angolo, i pilastri e le staffe con l'aiuto delle viti del sacchetto G avvitando al centro dei fori oblunghi.

> Praticare con il trapano dei fori prima di avvitare (sacchetto J).

VASCA 5X10

Attenzione!

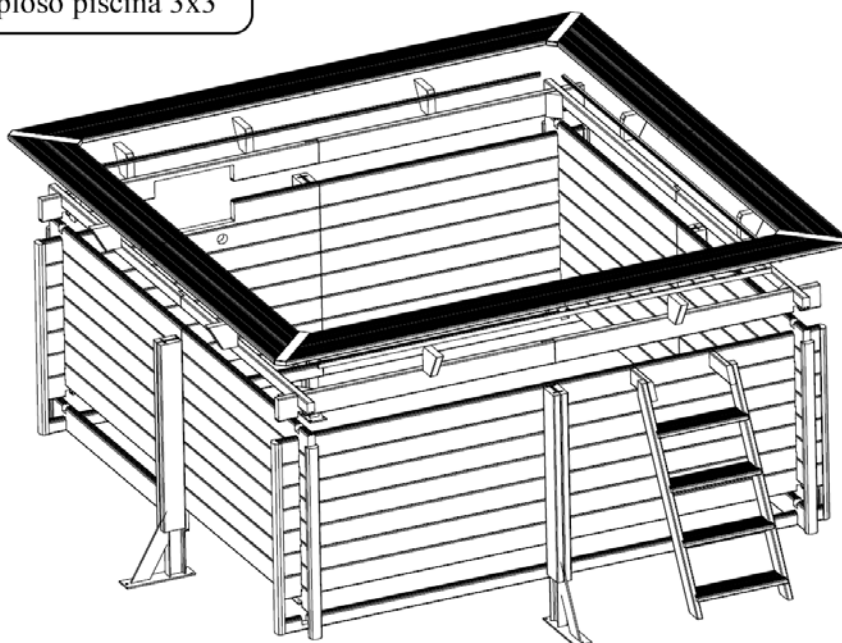
Prima di avvitare assicurarsi che l'insieme abbia una forma corretta (allineamento, uguaglianza dei bordi).

>> LE SCALE

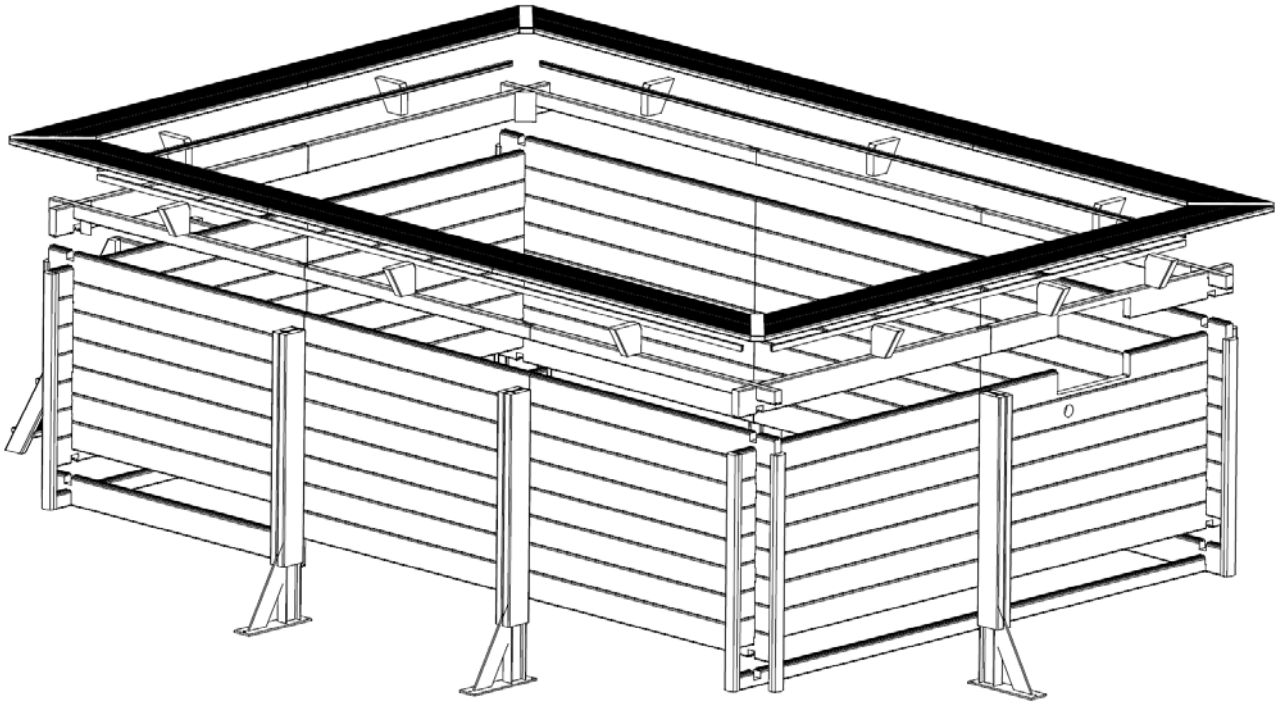
Vedi istruzioni TROPICA

>> SCHEMI

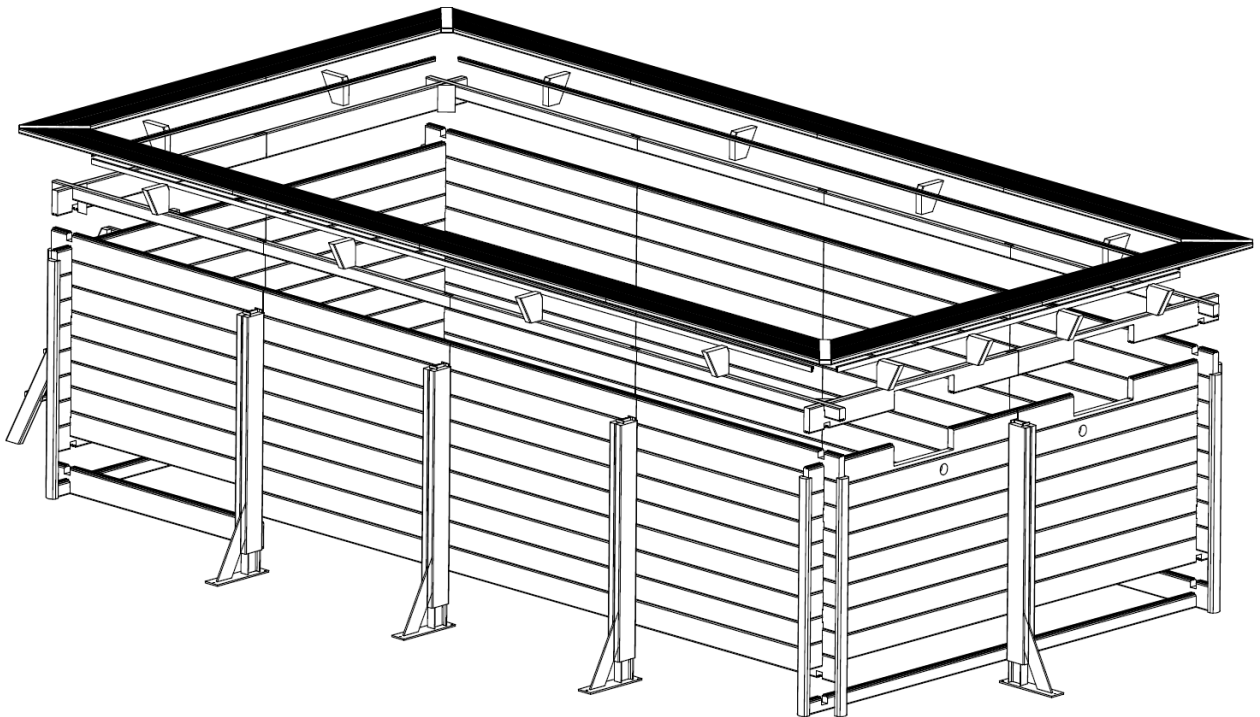
Esploso piscina 3x3



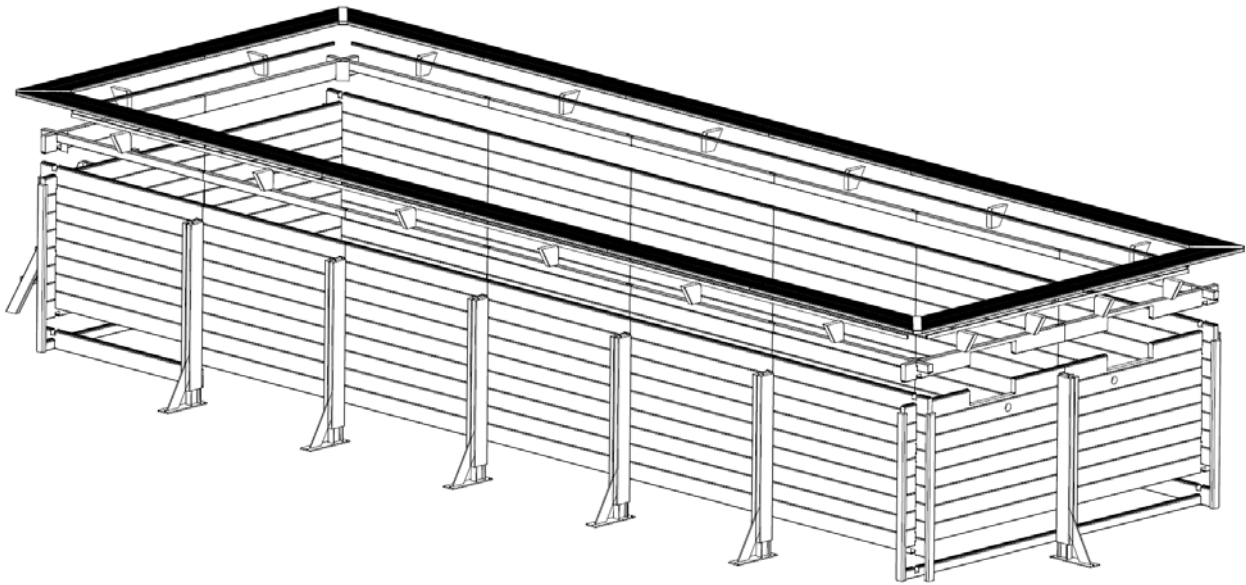
Esploso piscina 3x4,5



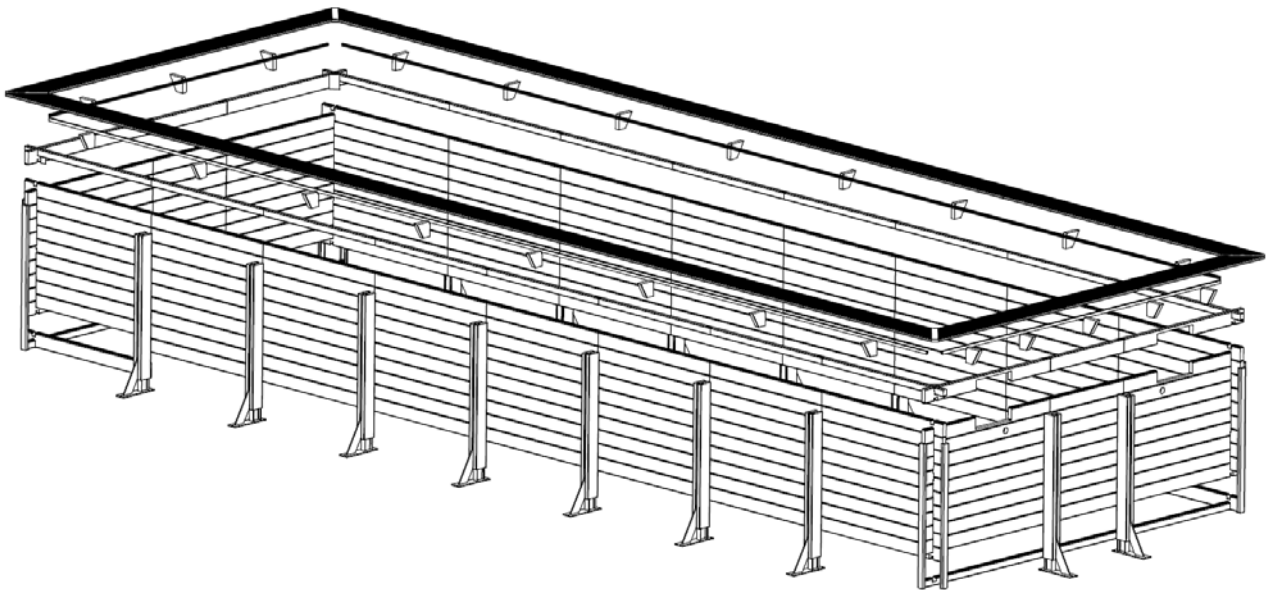
Esploso piscina 3x6



Esploso piscina 3x9



Esploso piscina 4x12



>> LA GARANZIA

Elementi in legno : 10 anni di garanzia contro gli attacchi degli insetti il danneggiamento (legno trattato in autoclava ad alta densità secondo le norme in vigore).

Questa garanzia non copre le deformazioni naturali (apparizione di aperture, crepe che non nuociono assolutamente alla resistenza meccanica del legno), così come i cambiamenti del colore dovuti ad effetti climatici. Allo stesso modo sono esclusi i difetti di montaggio o di cattiva manutenzione: assi delle pareti deformate (esposizione al sole, montaggio successivo all'apertura delle scatole) così come le assi che hanno subito una trasformazione o un difetto in seguito al montaggio non conforme alle istruzioni.

Accessori : second le condizioni di garanzia contro tutti i difetti di fabbricazione o di assemblaggio dei diversi accessori che compongono la piscina e che possono nuocere al suo buon utilizzo.

Le condizioni di garanzia valgono solo se effettuati alcuni controlli e manutenzioni periodiche necessari per un buon funzionamento della piscina.

Queste condizioni devono essere scrupolosamente seguite per far sì che la garanzia sia valida.

Questa garanzia non copre gli eventuali rischi di corrosione che possono apparire col passare del tempo e i danni occasionali dovuti ad un uso inappropriato durante il montaggio o l'utilizzo degli accessori, così come gli incidenti senza un collegamento diretto con il normale utilizzo della piscina o dei suoi accessori. L'insieme di queste garanzia si applica ai pezzi riconosciuti difettosi dal nostro servizio e si limita alla sostituzione degli elementi ritenuti non idonei.

Non sono considerati coperti da garanzia eventuali danni dovuti a carico o scarico.

CONDIZIONI DI GARANZIA DEGLI ELEMENTI DEL KIT ACCESSORI ED EQUIPAGGIAMENTO ECCEZIONALE.

ARTICLE	Objet et limites de la garantie	Durée de la garantie à compter de la date d'achat	Conditions pour une prise en garantie
LINER	- Etanchéité et tenue des soudures. - La garantie se limite au remplacement total ou à la réparation du liner reconnu défectueux, sans autres dommages et intérêts.	10 ans sur l'étanchéité 2 ans sur le risque de taches	Respect des conditions de pose, d'utilisation et d'entretien

ATTENZIONE

Non sono coperti da garanzia i seguenti problemi, legati ad un utilizzo o ad un mantenimento inappropriato della membrana :

- le pieghe apparse durante la posa del liner, che possono essere dovute ad uno scivolamento della membrana su un suolo mobile o non perfettamente piatto, o da parametri fisico-chimici dell'acqua inappropriati: la temperatura deve essere inferiore ai 28°C, il pH deve essere compreso tra 7,2 e 7,6 e la concentrazione di agenti sterilizzanti deve essere compreso nell'intervallo raccomandato dal produttore.

- L'apparizione sul liner di una colorazione giallastra o di macchie a livello della linea dell'acqua. Queste possono essere il risultato di un deposito di composti organici presenti in superficie (creme e olii solari, residui di combustione di idrocarburi o di fumi). E' consigliato pulire periodicamente la linea dell'acqua con prodotti adatti a questo utilizzo (non forniti).